

ГОСУДАРСТВЕННОЕ БЮДЖЕТНОЕ ПРОФЕССИОНАЛЬНОЕ
ОБРАЗОВАТЕЛЬНОЕ УЧРЕЖДЕНИЕ НОВОСИБИРСКОЙ ОБЛАСТИ
«НОВОСИБИРСКИЙ РЕЧНОЙ КОЛЛЕДЖ»

РАССМОТРЕНО

на заседании ПЦК ПЦ

Протокол **№ 10**

от « 15 » мая 2023 г.

Председатель ПЦК ПЦ

_____ / С.А. Спецов /

УТВЕРЖДАЮ

Заместитель директора по УПР

_____ /Г.Ф. Рамазанова/

« 15 » мая 2023 г.

**ФОНД ОЦЕНОЧНЫХ СРЕДСТВ
ПО ПРОФЕССИОНАЛЬНОМУ МОДУЛЮ**

**ПМ.04 Выполнение работ
по профессии рабочего, должности служащего
«Моторист – рулевой»**

по специальности
26.02.03 Судовождение

(базовая подготовка)

Новосибирск, 2023 г.

ФОС профессионального модуля **ПМ.04 Выполнение работ по профессии рабочего, должности служащего «Моторист – рулевой»** разработана в соответствии и на основе:

- Федерального государственного образовательного стандарта (далее - ФГОС) среднего профессионального образования (далее - СПО) по программе подготовки специалистов среднего звена по специальности **26.02.03 Судовождение** утвержденного приказом Министерства просвещения Российской Федерации № 691 от 02.12.2020 года «Об утверждении федерального государственного образовательного стандарта среднего профессионального образования по специальности **26.02.03 Судовождение**, (с изменениями и дополнениями от 13 июля 2021 г.), относится к укрупненной группе специальностей 26.00.00 Техника и технологии кораблестроения и водного транспорта, с учетом примерной основной образовательной программы (далее - ПООП) для специальности СПО 26.02.03 Судовождение, утвержденной протоколом ФУМО по УГПС 26.00.00 от 22.12.2021 г. №2/21-СПО и зарегистрированной под номером 29 , ГР ПООП, Приказ ФГБОУ ДПО ИРПО № П-41 от 28.02.2022г.;

- Стратегии развития воспитания в Российской Федерации на период до 2025 года, методических разъяснений по составлению рабочей программы воспитания и плана воспитательной работы на основе примерной рабочей программы воспитания, включенной в ПООП СПО по профессиям/специальностям (для образовательных организаций, реализующих программы среднего профессионального образования), утвержденные приказом ФГБОУ ДПО ИРПО от 27 января 2022 г. N П-7, разработанные Центром содержания и оценки качества СПО.

- Положения ГБПОУ НСО «НРК», Рабочей программы профессионального модуля **ПМ.04 Выполнение работ по профессии рабочего, должности служащего «Моторист – рулевой»**.

Организация - разработчик: Государственное бюджетное профессиональное образовательное учреждение Новосибирской области «Новосибирский речной колледж».

Разработчики: Шевалье Александр Викторович, преподаватель профессионального цикла.

Шайхутдинов Алексей Миннеязович, преподаватель профессионального цикла.

Спецов Сергей Александрович, методист, преподаватель професс-го цикла.

Квалификационная категория: высшая.

Содержание

- 1 Паспорт фонда оценочных средств
 - 1.1 Область применения
- 2 Процедура и методика контроля успеваемости и оценивания результатов освоения программы профессионального модуля
 - 2.1 Перечень компетенций, формируемых в процессе изучения профессионального модуля
 - 2.2 Общая процедура и сроки проведения оценочных мероприятий
- 3 Оценка освоения профессионального модуля
 - 3.1 Формы промежуточной аттестации по профессиональному модулю
 - 3.2 Результаты освоения модуля, подлежащие проверке
 - 3.3 Оценка освоения теоретического курса профессионального модуля
 - 3.4 Контроль приобретения практического опыта
 - 3.5 Структура контрольно-оценочных средств для экзамена по профессиональному модулю
 - 3.6 Текущий контроль

1 Паспорт фонда оценочных средств

1.1 Область применения

Фонд оценочных средств предназначен для контроля и оценки образовательных достижений обучающихся, осваивающих программу профессионального модуля ПМ.04 Выполнение работ по профессии рабочего, должности служащего «Моторист-рулевой» по специальности 26.02.03 Судовождение в пределах ППСЗ в части освоения вида профессиональной деятельности (ВПД): *Обеспечение несения безопасных вахт под контролем и руководством вахтенного начальника*. Фонд оценочных средств разработан в соответствии с требованиями ФГОС СПО по специальности 26.02.03 Судовождение.

С целью овладения указанным видом профессиональной деятельности и соответствующими дополнительными профессиональными компетенциями обучающийся в ходе освоения профессионального модуля должен иметь практический опыт:

- содействии несению безопасной вахты;
- управлению судном, удержании судна на заданном курсе, используя технические средства управления, технические средства судовождения, навигационное оборудование;
- определении местоположения судна различными способами;
- понимании команд и общении с лицом командного состава, несущим вахту, по вопросам, связанным с выполнением обязанностей по заступлению на вахту, по несению вахты, по уходу с вахты, по передаче вахты;
- содействии безопасной эксплуатации палубного оборудования и механизмов;
- содействии безопасной эксплуатации и обслуживании конструктивных элементов СЭУ;
- уходе за корпусом судна, палубами и судовыми помещениями.
- выполнении окрасочных, плотницких, столярных, такелажных и других судовых работ;
- действиях при выполнении швартовных операций, операций по формированию состава, операций по постановке судна на якорь, на швартовные бочки и других судовых операций;
- проведении грузовых операций, пересадки людей, буксировки судов и плавучих объектов;

- выполнении палубных работ;
- соблюдении техники безопасности и охраны труда при выполнении судовых работ и операций;
- участии в борьбе за живучесть судна;
- оказании первой помощи на борту судна;
- использовании коллективных и индивидуальных спасательных средств;

знать:

- основы трудового законодательства;
- организацию службы на судах внутреннего водного транспорта;
- производственный травматизм;
- опасные и вредные производственные факторы. Микроклимат судовой среды;
- электробезопасность на судах и базах технического обслуживания флота;
- противопожарную безопасность на судах и объектах водного транспорта;
- оказание доврачебной помощи пострадавшим при несчастных случаях на производстве;
- классификацию судов, их мореходные и эксплуатационные качества;
- общее устройство судов;
- системы набора корпуса судна;
- судовые устройства, рангоут и такелаж;
- судовые спасательные средства, аварийно-спасательное имущество и снабжение;
- судовые системы, механизмы, агрегаты, их устройство, принцип действия, правила эксплуатации и обслуживания.
- основы теории судна;
- основы навигации;
- основы управления судами и составами;
- правила плавания;
- лоция внутренних водных путей;

- технические средства судовождения и судовая радиосвязь;
- обеспечение безопасности плавания;

уметь:

- вести надлежащее наблюдение за судном и окружающей обстановкой;
- выполнять процедуры постановки судна на якорь и швартовные бочки;
- осуществлять швартовку судна к причалу, к судну на якоре или на ходу;
- опознавать огни, знаки и звуковые сигналы;
- учитывать гидрометеорологические факторы при плавании судна;
- использовать технические средства судовождения, средства связи и радионавигационные приборы;
- решать ситуационные задачи, направленные на понимание сигналов звуковой сигнализации;
- решать ситуационные задачи по правилам плавания;
- использовать навигационные карты, составлять схемы бассейна с нанесением границ судоходных участков, основных истоков и крупных притоков, портов, пристаней, перевалочных и остановочных пунктов;
- подавать и различать сигналы бедствия;
- применять аварийное имущество и инструмент;
- применять переносные средства пожаротушения;
- управлять и пользоваться судовыми механизмами;
- применять судовой инвентарь, дельные вещи, такелаж;
- использовать радиолокационную информацию;
- выполнять требования по безопасной погрузке, размещению, перевозке и выгрузке грузов;
- обеспечивать безопасность членов экипажа судна и пассажиров;

Согласно Федеральному закону «Об образовании» от 29.12.2012 г. № 273-ФЗ (в ред. Федерального закона от 31.07.2020 г. № 304-ФЗ) «воспитание – деятельность, направленная на развитие личности, создание условий для

самоопределения и социализации обучающихся на основе социокультурных, духовно-нравственных ценностей и принятых в российском обществе правил и норм поведения в интересах человека, семьи, общества и государства, формирование у обучающихся чувства патриотизма, гражданственности, уважения к памяти защитников Отечества и подвигам Героев Отечества, закону и правопорядку, человеку труда и старшему поколению, взаимного уважения, бережного отношения к культурному наследию и традициям многонационального народа Российской Федерации, природе и окружающей среде».

Освоение содержания профессионального модуля обеспечивает достижение студентами **личностных результатов (ЛР)** реализации программы воспитания по специальности 26.02.03 Судовождение.

2 Процедура и методика контроля успеваемости и оценивания результатов освоения программы профессионального модуля

2.1 Перечень компетенций, формируемых в процессе изучения профессионального модуля

Фонд оценочных средств профессионального модуля ПМ.04 **Выполнение работ по профессии рабочего, должности служащего «Моторист-рулевой»** позволяет оценивать освоение профессиональных компетенций, практического опыта, знаний, умений и личностных качеств в соответствии с примерной программой подготовки Моториста-рулевого Федерального агентства морского и речного транспорта (далее - Программа).

В ходе освоения профессионального модуля с целью овладения указанным видом профессиональной деятельности у обучающегося формируются:

дополнительные профессиональные компетенции:

ДПК 4.1 Выполнять обязанности моториста-рулевого по несению безопасных вахт.

ДПК 4.2 Выполнять судовые работы и операции.

ДПК 4.3 Соблюдать требования безопасности плавания, охраны труда и экологической безопасности.

Освоение программы профессионального модуля способствует формированию следующих общих компетенций:

ОК 01. Выбирать способы решения задач профессиональной деятельности применительно к различным контекстам.

ОК 02. Осуществлять поиск, анализ и интерпретацию информации, необходимой для выполнения задач профессиональной деятельности.

ОК 03. Планировать и реализовывать собственное профессиональное и личностное развитие.

ОК 04. Работать в коллективе и команде, эффективно взаимодействовать с коллегами, руководством, клиентами.

ОК 05. Осуществлять устную и письменную коммуникацию на государственном языке Российской Федерации с учетом особенностей социального и культурного контекста.

ОК 06. Проявлять гражданско-патриотическую позицию, демонстрировать осознанное поведение на основе традиционных общечеловеческих ценностей, применять стандарты антикоррупционного поведения.

ОК 07. Содействовать сохранению окружающей среды, ресурсосбережению, эффективно действовать в чрезвычайных ситуациях.

ОК 09. Использовать информационные технологии в профессиональной деятельности.

ОК 10. Пользоваться профессиональной документацией на государственном и иностранном языках.

Освоение содержания профессионального модуля обеспечивает достижение студентами следующих **личностных результатов (ЛР)**:

ЛР 4. Проявляющий и демонстрирующий уважение к людям труда, осознающий ценность собственного труда. Стремящийся к формированию в сетевой среде лично и профессионального конструктивного «цифрового следа».

ЛР 7. Осознающий приоритетную ценность личности человека; уважающий собственную и чужую уникальность в различных ситуациях, во всех формах и видах деятельности.

ЛР 9. Соблюдающий и пропагандирующий правила здорового и безопасного образа жизни, спорта; предупреждающий либо преодолевающий зависимости от алкоголя, табака, психоактивных веществ, азартных игр и т.д. Сохраняющий психологическую устойчивость в ситуативно сложных или стремительно меняющихся ситуациях.

ЛР 10. Заботящийся о защите окружающей среды, собственной и чужой безопасности, в том числе цифровой.

ЛР 13. Демонстрирующий готовность и способность вести диалог с другими людьми, достигать в нем взаимопонимания, находить общие цели и сотрудничать для их достижения в профессиональной деятельности.

ЛР 16. Принимающий основы экологической культуры, соответствующей современному уровню экологического мышления, применяющий опыт экологически ориентированной рефлексивно-оценочной и практической деятельности в жизненных ситуациях и профессиональной деятельности.

ЛР 18. Уважающий традиции Российского флота, пропагандирующий важность значения, развития флота в промышленности и обороноспособности государства;

ЛР 19. Проявляющий интерес и любознательность к техническим направлениям, интересующийся инновациями в области судостроения, судового оборудования, новых технологических решений.

2.2 Общая процедура и сроки проведения оценочных мероприятий

Оценивание результатов обучения студентов по профессиональному модулю ПМ.04 **Выполнение работ по профессии рабочего, должности служащего «Моторист-рулевой»** осуществляется в соответствии с локальными актами Колледжа, регламентирующими процедуру текущего контроля и промежуточной аттестации.

Текущий контроль - проверка усвоения учебного материала, регулярно осуществляемая на протяжении семестра. Текущий контроль осуществляется в виде непрерывного контроля.

Непрерывный контроль заключается в проверке подготовки обучающихся к занятиямразного вида, к оценке знаний и умений, формируемых у обучающихся на занятиях, при курсовом проектировании и в других видах самостоятельной работы обучающихся.

Непрерывный текущий контроль проводится с целью обеспечения своевременной обратной связи, для коррекции обучения, активизации самостоятельной работы обучающихся.

Объектом текущего контроля являются конкретизированные результаты обучения (учебные достижения) по МДК и практикам.

Для того чтобы провести опрос и повторение более эффективно, привлечь к работе всюгруппу, на каждом занятии активно используются разнообразные формы:

- опрос в виде собеседования проходит в традиционной форме «вопрос – ответ», он позволяет не только проконтролировать знание темы урока, но и развивать навыки свободного общения, правильной устной речи;
- тестовые задания разнообразных видов и форм;
- решение ситуационных задач по отдельным темам позволяют выявить знания теоретических вопросов, оценить умение обучающихся применять полученные знания на практике, формируют навыки формулирования конкретных выводов, установления причинно-следственных связей, развивают коммуникативные навыки;
- кейс-задача - проблемное задание, в котором обучающемуся предлагают осмыслить реальную профессионально-ориентированную ситуацию, необходимую для решения данной проблемы;
- практическая работа;
- контрольная работа.

Текущий контроль (контрольные точки) осуществляется по завершении тем и разделов рабочей программы. Оценка каждой контрольной точки проводится на основе планомерного контроля качества и объема приобретаемых обучающимся компетенций в процессе изучения модуля и определяется как средняя оценка за проверяемый период.

Изучение каждого элемента профессионального модуля завершается промежуточной аттестацией. Промежуточная аттестация предназначена для объективного подтверждения и оценивания достигнутых результатов обучения после завершения изучения МДК, практики, модуля в целом.

Форма промежуточной аттестации – экзамен по профессиональному модулю (квалификационный). Экзамен является заключительным этапом оценки сформированности общих и профессиональных компетенций обучающегося, личностных результатов.

Экзамен проводится только при предъявлении обучающимся зачетной книжки и при условии выполнения всех контрольных мероприятий, предусмотренных учебным планом и рабочей программой по профессиональному модулю. Итогом экзамена является (оценка по 5-бальной шкале) однозначное решение: «вид профессиональной деятельности освоен, / не освоен».

3 Оценка освоения профессионального модуля

3.1 Формы промежуточной аттестации по профессиональному модулю

Результатом освоения профессионального модуля является готовность обучающегося к выполнению вида профессиональной деятельности: *Обеспечение несения безопасных вахт под контролем и руководством вахтенного*

начальника и составляющих его профессиональных компетенций, а также общие компетенции, формирующиеся в процессе освоения ППССЗ в целом.

Формой промежуточной аттестации по профессиональному модулю является экзамен (квалификационный).

Профессиональный модуль	Формы промежуточной аттестации
МДК.04.01 Несение ходовых и стояночных вахт	Экзамен
МДК.04.02 Судовые работы	Дифференцированный зачет
МДК.04.03 Несение безопасной машинной вахты	Дифференцированный зачет
УП 04 Учебная практика	Дифференцированный зачет
ПМ 04 Выполнение работ по профессии «Моторист-рулевой»	Экзамен (квалификационный) по профессиональному модулю

3.2 Результаты освоения модуля, подлежащие проверке

3.2.1 Профессиональные и общие компетенции

В результате контроля и оценки по профессиональному модулю осуществляется комплексная проверка следующих профессиональных и общих компетенций:

ДПК 4.1 Выполнять обязанности моториста-рулевого по несению безопасных вахт;

ДПК 4.2 Выполнять судовые работы и операции.

ДПК 4.3 Соблюдать требования безопасности плавания, охраны труда и экологической безопасности.

ДПК 4.1 Выполнять обязанности моториста-рулевого по несению безопасных вахт	<p>Практический опыт в:</p> <ul style="list-style-type: none"> - содействии несению безопасной вахты; - удержании судна на заданном курсе, используя технические средства управления, технические средства судовождения, навигационное оборудование; - выполнении команд, подаваемых на руль, включая команды на английском языке; - понимании команд и общении с лицом командного состава, несущим вахту, по вопросам, связанным с выполнением обязанностей по заступлению на вахту, по несению вахты, по уходу с вахты, по передаче вахты;
---	---

Умения:

- применять технические средства управления судном, технические средства судовождения и навигационное оборудование для обеспечения выполнения действий по удержанию судна на заданном курсе;
- решать задачи на исправление и перевод компасных направлений, расчет и поправку компаса;
- решать ситуационные задачи на определение параметров движения, типа и ракурса судов по огням ночной ходовой и стояночной сигнализации;
- решать ситуационные задачи, направленные на понимание сигналов звуковой сигнализации;
- решать ситуационные задачи по правилам плавания;
- составлять схемы бассейна с нанесением границ судоходных участков, основных истоков и крупных притоков, портов, пристаней, перевалочных и остановочных пунктов;

Знания:

- основы трудового законодательства;
- организацию службы на судах внутреннего водного транспорта;
- производственный травматизм;
- опасные и вредные производственные факторы. Микроклимат судовой среды;
- электробезопасность на судах и базах технического обслуживания флота;
- противопожарную безопасность на судах и объектах водного транспорта;
- оказание доврачебной помощи пострадавшим при несчастных случаях на производстве;
- классификацию судов, их мореходные и эксплуатационные качества;
- общее устройство судов;
- системы набора корпуса судна;
- судовые устройства, рангоут и такелаж;

	<ul style="list-style-type: none"> - судовые спасательные средства, аварийно-спасательное имущество и снабжение; - судовые системы; - основы теории судна; - основы навигации; - основы управления судами и составами; - правила плавания; - логия внутренних водных путей; - технические средства судовождения и судовая радиосвязь; - обеспечение безопасности плавания;
<p>ДПК 4.2 Выполнять судовые работы и операции</p>	<p>Практический опыт в:</p> <ul style="list-style-type: none"> - содействии безопасной эксплуатации палубного оборудования и механизмов; - уходе за корпусом судна, палубами и судовыми помещениями. - выполнении окрасочных, плотницких, столярных, такелажных и других судовых работ; - действиях при выполнении швартовных операций, операций по формированию состава, операций по постановке судна на якорь и других судовых операций; <p>Умения:</p> <ul style="list-style-type: none"> - управлять и пользоваться судовыми механизмами; - применять судовой инвентарь, дельные вещи, такелаж; <p>Знания:</p> <ul style="list-style-type: none"> - основы трудового законодательства; - организацию службы на судах внутреннего водного транспорта; - производственный травматизм; - опасные и вредные производственные факторы. Микроклимат судовой среды; - электробезопасность на судах и базах технического обслуживания

	<p>флота;</p> <ul style="list-style-type: none"> - противопожарную безопасность на судах и объектах водного транспорта; - оказание доврачебной помощи пострадавшим при несчастных случаях на производстве; - классификацию судов, их мореходные и эксплуатационные качества; - общее устройство судов; - системы набора корпуса судна; - судовые устройства, рангоут и такелаж; - судовые спасательные средства, аварийно-спасательное имущество и снабжение; - судовые системы; - основы теории судна; - основы навигации; - основы управления судами и составами; - правила плавания; - лоция внутренних водных путей; - технические средства судовождения и судовая радиосвязь; - обеспечение безопасности плавания;
<p>ДПК 4.3 Соблюдать требования безопасности плавания, охраны труда и экологической безопасности</p>	<p>Практический опыт в:</p> <ul style="list-style-type: none"> - обеспечении требуемого уровня безопасности; - участии в борьбе за живучесть судна; - оказании первой помощи на борту судна; - использовании коллективных и индивидуальных спасательных средств <p>Умения:</p> <ul style="list-style-type: none"> - подавать и различать сигналы бедствия; - применять аварийное имущество и инструмент; - применять переносные средства пожаротушения;

- производить сердечно-легочную реанимацию, накладывать повязки при ранениях, останавливать кровотечения.

Знания:

- основы трудового законодательства;
- организацию службы на судах внутреннего водного транспорта;
- производственный травматизм;
- опасные и вредные производственные факторы. Микроклимат судовой среды;
- электробезопасность на судах и базах технического обслуживания флота;
- противопожарную безопасность на судах и объектах водного транспорта;
- оказание доврачебной помощи пострадавшим при несчастных случаях на производстве;
- классификацию судов, их мореходные и эксплуатационные качества;
- общее устройство судов;
- системы набора корпуса судна;
- судовые устройства, рангоут и такелаж;
- судовые спасательные средства, аварийно-спасательное имущество и снабжение;
- судовые системы;
- основы теории судна;
- основы навигации;
- основы управления судами и составами;
- правила плавания;
- лоция внутренних водных путей;
- технические средства судовождения и судовая радиосвязь;
- обеспечение безопасности плавания;

Профессиональные компетенции	Показатели оценки результата
ДПК 4.1 Выполнять обязанности моториста-рулевого по несению безопасных вахт	<p>Безопасно используется электрическое оборудование. Демонстрируются навыки содействия несению безопасной машинной вахты; содействия наблюдению и управлению несением машинной вахты; содействия проведению операций по заправке топливом и перекачке топлива; содействия техническому обслуживанию и ремонту на судне; содействия обращению с запасами; содействия операциям по осушению и балластировке; содействия эксплуатации оборудования и механизмов.</p> <p>Применяются: меры предосторожности и содействия предотвращению загрязнения окружающей среды; правила гигиены труда и техники безопасности.</p> <p>Демонстрируются навыки использования аварийного оборудования и действий в аварийной ситуации; поддержания надлежащего уровня воды и давления пара, при несении вахты в котельном отделении. Выполняются обычные обязанности по вахте в машинном отделении, которые поручаются лицам рядового состава.</p> <p>Демонстрируются навыки содействия обеспечению безопасной ходовой вахты; содействия обеспечению безопасной стояночной вахты</p>
ДПК 4.3 Соблюдать требования безопасности плавания, охраны труда и экологической безопасности	<p>Обеспечивается требуемый уровень транспортной безопасности. Демонстрируются навыки участия в борьбе за живучесть судна; оказания первой помощи на борту судна. Используются коллективные и индивидуальные спасательные средства. Выполняются требования по обеспечению охраны труда и экологической безопасности</p>
ДПК 4.2 Выполнять судовые работы и операции.	<p>Демонстрируются навыки содействия осуществлению швартовых операций; содействия безопасной эксплуатации палубного оборудования и механизмов; ухода за корпусом судна, палубами и судовыми помещениями.</p> <p>Выполняются окрасочные, плотницкие и столярные работы; такелажные работы.</p>

Соответствие требований умений, знаний общим компетенциям.

Код ОК	Умения	Знания
Результаты обучения		
ОК 1	Выбирать способы решения задач профессиональной деятельности применительно к различным контекстам	Знать способы решения задач профессиональной деятельности применительно к различным контекстам
ОК 2	Осуществлять поиск, анализ и оценку информации, необходимой	Знать, как осуществлять поиск, анализ и оценку информации, необходимой для

	для постановки и решения профессиональных задач, профессионального и личностного развития	постановки и решения профессиональных задач, профессионального и личностного развития
ОК 3	Планировать и реализовывать собственное профессиональное и личностное развитие	Знать, как планировать и реализовывать собственное профессиональное и личностное развитие
ОК 4	Работать в команде, обеспечивать ее сплочение, эффективно общаться с коллегами, руководством, потребителями	Знать, как работать в команде, обеспечивать ее сплочение, эффективно общаться с коллегами, руководством, потребителями
ОК 5	Осуществлять устную и письменную коммуникацию на государственном языке Российской Федерации с учетом особенностей социального и культурного контекста	Знать, как осуществлять устную и письменную коммуникацию на государственном языке Российской Федерации с учетом особенностей социального и культурного контекста
ОК 6	Проявлять гражданско-патриотическую позицию, демонстрировать осознанное поведение на основе традиционных общечеловеческих ценностей, применять стандарты антикоррупционного поведения	Знать, как проявлять гражданско-патриотическую позицию, демонстрировать осознанное поведение на основе традиционных общечеловеческих ценностей, применять стандарты антикоррупционного поведения
ОК 7	Содействовать сохранению окружающей среды, ресурсосбережению, эффективно действовать в чрезвычайных ситуациях	Знать способы, методы и правила, основные требования в части сохранения окружающей среды ресурсосбережению, эффективно действовать в чрезвычайных ситуациях
ОК 9	Использовать информационные технологии в профессиональной деятельности	Знать способы, технологии, процессы, методы использования информационных технологий в своей профессиональной деятельности
ОК 10	Пользоваться профессиональной документацией на государственном и иностранном языках	Знать, как пользоваться профессиональной документацией на государственном и иностранном языках

3.3 Оценка освоения теоретического курса профессионального модуля

ПАКЕТ ЭКЗАМЕНУЕМОГО

3.3.1 Контрольно оценочные средства по МДК 04.01 Несение ходовых и стояночных вахт для проведения экзамена

Инструкция экзаменуемому:

1. Выберите билет.
2. Внимательно прочитайте задание.
3. Выполните задание, описанное в билете.

ГОСУДАРСТВЕННОЕ БЮДЖЕТНОЕ ПРОФЕССИОНАЛЬНОЕ ОБРАЗОВАТЕЛЬНОЕ
УЧРЕЖДЕНИЕ НОВОСИБИРСКОЙ ОБЛАСТИ
«НОВОСИБИРСКИЙ РЕЧНОЙ КОЛЛЕДЖ»

Рассмотрено на заседании ПЦК ПЦ «___»_____2023 г _____	Экзаменационный билет № 1 по МДК 04.01 Несение ходовых и стояночных вахт по специальности 26.02.03 Судовождение	Утверждено Зам. Директора по УПР «___»_____2023 г. _____.
--	---	--

1. Дайте определение понятию «вахтенная служба». Назовите принцип организации вахтенной службы.
2. Назовите определение понятиям «Брашпиль. Шпиль». Опишите их назначение и принцип действия.
3. Составьте список обязанностей судового экипажа.

ГОСУДАРСТВЕННОЕ БЮДЖЕТНОЕ ПРОФЕССИОНАЛЬНОЕ ОБРАЗОВАТЕЛЬНОЕ
УЧРЕЖДЕНИЕ НОВОСИБИРСКОЙ ОБЛАСТИ
«НОВОСИБИРСКИЙ РЕЧНОЙ КОЛЛЕДЖ»

Рассмотрено на заседании ПЦК ПЦ «___»_____2023 г _____	Экзаменационный билет № 2 по МДК 04.01 Несение ходовых и стояночных вахт по специальности 26.02.03 Судовождение	Утверждено Зам. Директора по УПР «___»_____2023 г. _____.
--	---	--

1. Перечислите общие обязанности вахтенного рулевого, вахтенного моториста.
2. Назовите виды якорей, опишите их достоинства и недостатки.
3. Составьте график режима труда и отдыха, с учетом данных о продолжительности несения вахты.

ГОСУДАРСТВЕННОЕ БЮДЖЕТНОЕ ПРОФЕССИОНАЛЬНОЕ ОБРАЗОВАТЕЛЬНОЕ
УЧРЕЖДЕНИЕ НОВОСИБИРСКОЙ ОБЛАСТИ
«НОВОСИБИРСКИЙ РЕЧНОЙ КОЛЛЕДЖ»

Рассмотрено на заседании ПЦК ПЦ «___»_____2023 г _____	Экзаменационный билет № 3 по МДК 04.01 Несение ходовых и стояночных вахт по специальности 26.02.03 Судовождение	Утверждено Зам. Директора по УПР «___»_____2023 г. _____.
--	---	--

1. Перечислите общие обязанности вахтенного начальника.
2. Дайте определение понятиям «ленточный тормоз и винтовой стопор», опишите их назначение и принцип их действия.

3. Составьте список общих требований безопасности к палубным работам.

*ГОСУДАРСТВЕННОЕ БЮДЖЕТНОЕ ПРОФЕССИОНАЛЬНОЕ ОБРАЗОВАТЕЛЬНОЕ
УЧРЕЖДЕНИЕ НОВОСИБИРСКОЙ ОБЛАСТИ
«НОВОСИБИРСКИЙ РЕЧНОЙ КОЛЛЕДЖ»*

<i>Рассмотрено на заседании ПЦК ПЦ «___»_____2023 г _____</i>	<i>Экзаменационный билет № 4 по МДК 04.01 Несение ходовых и стояночных вахт по специальности 26.02.03 Судовождение</i>	<i>Утверждено Зам. Директора по УПР «___»_____2023 г. _____.</i>
---	--	--

1. Перечислите обязанности вахтенного начальника на ходовой вахте.
2. Составьте алгоритм подготовки, отдачи и выборки якоря.
3. Представьте список требований безопасности при обслуживании рулевого устройства.

*ГОСУДАРСТВЕННОЕ БЮДЖЕТНОЕ ПРОФЕССИОНАЛЬНОЕ ОБРАЗОВАТЕЛЬНОЕ
УЧРЕЖДЕНИЕ НОВОСИБИРСКОЙ ОБЛАСТИ
«НОВОСИБИРСКИЙ РЕЧНОЙ КОЛЛЕДЖ»*

<i>Рассмотрено на заседании ПЦК ПЦ «___»_____2023 г _____</i>	<i>Экзаменационный билет № 5 по МДК 04.01 Несение ходовых и стояночных вахт по специальности 26.02.03 Судовождение</i>	<i>Утверждено Зам. Директора по УПР «___»_____2023 г. _____.</i>
---	--	--

1. Обязанности вахтенного начальника при стоянке судна у причала.
2. Подготовка судна к рейсу.
3. Требования безопасности при работе с якорным устройством.

*ГОСУДАРСТВЕННОЕ БЮДЖЕТНОЕ ПРОФЕССИОНАЛЬНОЕ ОБРАЗОВАТЕЛЬНОЕ
УЧРЕЖДЕНИЕ НОВОСИБИРСКОЙ ОБЛАСТИ
«НОВОСИБИРСКИЙ РЕЧНОЙ КОЛЛЕДЖ»*

<i>Рассмотрено на заседании ПЦК ПЦ «___»_____2023 г _____</i>	<i>Экзаменационный билет № 6 по МДК 04.01 Несение ходовых и стояночных вахт по специальности 26.02.03 Судовождение</i>	<i>Утверждено Зам. Директора по УПР «___»_____2023 г. _____.</i>
---	--	--

1. Дайте определение понятиям «прием и сдача вахты».
2. Перечислите обязанности вахтенного матроса у трапа.
3. Составьте требования безопасности при швартовых работах.

*ГОСУДАРСТВЕННОЕ БЮДЖЕТНОЕ ПРОФЕССИОНАЛЬНОЕ ОБРАЗОВАТЕЛЬНОЕ
УЧРЕЖДЕНИЕ НОВОСИБИРСКОЙ ОБЛАСТИ
«НОВОСИБИРСКИЙ РЕЧНОЙ КОЛЛЕДЖ»*

<i>Рассмотрено на заседании ПЦК ПЦ «___»_____2023 г _____</i>	<i>Экзаменационный билет № 7 по МДК 04.01 Несение ходовых и стояночных вахт по специальности 26.02.03 Судовождение</i>	<i>Утверждено Зам. Директора по УПР «___»_____2023 г. _____.</i>
---	--	--

1. Перечислите обязанности вахтенного начальника при стоянке судна на якорю.
2. Дайте определение понятий «Швартовые бочки», «Мертвые якоря» и опишите назначение. Назовите места их установок.
3. Составьте перечень требований безопасности при работе и обслуживании грузоподъемных судовых устройств.

*ГОСУДАРСТВЕННОЕ БЮДЖЕТНОЕ ПРОФЕССИОНАЛЬНОЕ ОБРАЗОВАТЕЛЬНОЕ
УЧРЕЖДЕНИЕ НОВОСИБИРСКОЙ ОБЛАСТИ
«НОВОСИБИРСКИЙ РЕЧНОЙ КОЛЛЕДЖ»*

<i>Рассмотрено на заседании ПЦК ПЦ «__»____2023 г _____</i>	<i>Экзаменационный билет № 8 по МДК 04.01 Несение ходовых и стояночных вахт по специальности 26.02.03 Судовождение</i>	<i>Утверждено Зам. Директора по УПР «__»____2023 г. _____.</i>
---	--	--

1. Перечислите обязанности вахтенного рулевого, моториста, на ходовой вахте и на стоянке.
2. Дайте определение и составьте перечень судовых документы.
3. Составьте перечень требований безопасности при выполнении такелажных работ.

*ГОСУДАРСТВЕННОЕ БЮДЖЕТНОЕ ПРОФЕССИОНАЛЬНОЕ ОБРАЗОВАТЕЛЬНОЕ
УЧРЕЖДЕНИЕ НОВОСИБИРСКОЙ ОБЛАСТИ
«НОВОСИБИРСКИЙ РЕЧНОЙ КОЛЛЕДЖ»*

<i>Рассмотрено на заседании ПЦК ПЦ «__»____2023 г _____</i>	<i>Экзаменационный билет № 9 по МДК 04.01 Несение ходовых и стояночных вахт по специальности 26.02.03 Судовождение</i>	<i>Утверждено Зам. Директора по УПР «__»____2023 г. _____.</i>
---	--	--

1. Порядок движения судов и составов в условиях ограниченной видимости.
2. Огни и знаки мостов.
3. Зрительная сигнализация на судах ВВТ.

*ГОСУДАРСТВЕННОЕ БЮДЖЕТНОЕ ПРОФЕССИОНАЛЬНОЕ ОБРАЗОВАТЕЛЬНОЕ
УЧРЕЖДЕНИЕ НОВОСИБИРСКОЙ ОБЛАСТИ
«НОВОСИБИРСКИЙ РЕЧНОЙ КОЛЛЕДЖ»*

<i>Рассмотрено на заседании ПЦК ПЦ «__»____2023 г _____</i>	<i>Экзаменационный билет № 10 по МДК 04.01 Несение ходовых и стояночных вахт по специальности 26.02.03 Судовождение</i>	<i>Утверждено Зам. Директора по УПР «__»____2023 г. _____.</i>
---	---	--

1. Дайте определение понятиям «Якорь и якорные цепи, жвакагалс».
2. Раскройте понятие «Государственный флаг, вымпел», опишите порядок их подъема и спуска на судне.
3. Составьте список требований безопасности при работах на нефтеналивных судах.

*ГОСУДАРСТВЕННОЕ БЮДЖЕТНОЕ ПРОФЕССИОНАЛЬНОЕ ОБРАЗОВАТЕЛЬНОЕ
УЧРЕЖДЕНИЕ НОВОСИБИРСКОЙ ОБЛАСТИ
«НОВОСИБИРСКИЙ РЕЧНОЙ КОЛЛЕДЖ»*

<i>Рассмотрено на заседании ПЦК ПЦ «__»____2023 г _____</i>	<i>Экзаменационный билет № 11 по МДК 04.01 Несение ходовых и стояночных вахт по специальности 26.02.03 Судовождение</i>	<i>Утверждено Зам. Директора по УПР «__»____2023 г. _____.</i>
---	---	--

1. Извилистость речного русла. Виды извилистости.
2. Способы ориентирования на ВВП.
3. Опишите понятие «противопожарный режим на судне».

ГОСУДАРСТВЕННОЕ БЮДЖЕТНОЕ ПРОФЕССИОНАЛЬНОЕ ОБРАЗОВАТЕЛЬНОЕ

**УЧРЕЖДЕНИЕ НОВОСИБИРСКОЙ ОБЛАСТИ
«НОВОСИБИРСКИЙ РЕЧНОЙ КОЛЛЕДЖ»**

<i>Рассмотрено на заседании ПЦК ПЦ «___»_____2023 г. _____</i>	Экзаменационный билет № 12 <i>по МДК 04.01 Несение ходовых и стояночных вахт по специальности 26.02.03 Судовождение</i>	Утверждено Зам. Директора по УПР «___»_____2023 г. _____.
--	---	--

1. Основные мореходные и эксплуатационные качества судна..
2. Составьте список и раскройте содержание обязанностей вахтенного при стоянке судна на якоре.
3. Огни толкаемого состава на ходу и на стоянке.

**ГОСУДАРСТВЕННОЕ БЮДЖЕТНОЕ ПРОФЕССИОНАЛЬНОЕ ОБРАЗОВАТЕЛЬНОЕ
УЧРЕЖДЕНИЕ НОВОСИБИРСКОЙ ОБЛАСТИ
«НОВОСИБИРСКИЙ РЕЧНОЙ КОЛЛЕДЖ»**

<i>Рассмотрено на заседании ПЦК ПЦ «___»_____2023 г. _____</i>	Экзаменационный билет № 13 <i>по МДК 04.01 Несение ходовых и стояночных вахт по специальности 26.02.03 Судовождение</i>	Утверждено Зам. Директора по УПР «___»_____2023 г. _____.
--	---	--

1. Навигационные карты и пособия для ВВП..
2. Составьте алгоритм действия экипажа при посадке судна на мель.
3. Составьте список требований безопасности при погрузо-разгрузочных работах в грузовых трюмах.

**ГОСУДАРСТВЕННОЕ БЮДЖЕТНОЕ ПРОФЕССИОНАЛЬНОЕ ОБРАЗОВАТЕЛЬНОЕ
УЧРЕЖДЕНИЕ НОВОСИБИРСКОЙ ОБЛАСТИ
«НОВОСИБИРСКИЙ РЕЧНОЙ КОЛЛЕДЖ»**

<i>Рассмотрено на заседании ПЦК ПЦ «___»_____2023 г. _____</i>	Экзаменационный билет № 14 <i>по МДК 04.01 Несение ходовых и стояночных вахт по специальности 26.02.03 Судовождение</i>	Утверждено Зам. Директора по УПР «___»_____2023 г. _____.
--	---	--

1. Сущность шлюзования. Общий порядок шлюзования..
2. Составьте алгоритм действий при приеме и передаче вахты.
3. Перечислите предупредительные мероприятия по борьбе за живучесть судна.

**ГОСУДАРСТВЕННОЕ БЮДЖЕТНОЕ ПРОФЕССИОНАЛЬНОЕ ОБРАЗОВАТЕЛЬНОЕ
УЧРЕЖДЕНИЕ НОВОСИБИРСКОЙ ОБЛАСТИ
«НОВОСИБИРСКИЙ РЕЧНОЙ КОЛЛЕДЖ»**

<i>Рассмотрено на заседании ПЦК ПЦ «___»_____2023 г. _____</i>	Экзаменационный билет № 15 <i>по МДК 04.01 Несение ходовых и стояночных вахт по специальности 26.02.03 Судовождение</i>	Утверждено Зам. Директора по УПР «___»_____2023 г. _____.
--	---	--

1. Влияние мелководья и близости берегов на управляемость судна.
2. Назовите причины возникновения аварийных ситуаций судов на ВВП.
3. Составьте список требований безопасности при выполнении хозяйственно-бытовых работ на судне.

**ГОСУДАРСТВЕННОЕ БЮДЖЕТНОЕ ПРОФЕССИОНАЛЬНОЕ ОБРАЗОВАТЕЛЬНОЕ
УЧРЕЖДЕНИЕ НОВОСИБИРСКОЙ ОБЛАСТИ
«НОВОСИБИРСКИЙ РЕЧНОЙ КОЛЛЕДЖ»**

<i>Рассмотрено на заседании ПЦК ПЦ «__»____2023 г _____</i>	Экзаменационный билет № 16 <i>по МДК 04.01 Несение ходовых и стояночных вахт по специальности 26.02.03 Судовождение</i>	Утверждено Зам. Директора по УПР «__»____2023 г. _____.
---	---	--

1. Общий порядок расхождения судов и составов на ВВП.
2. Составьте перечень способов снятия судна с мели.
3. Звуковые сигналы при движении и маневрировании судов ВВТ.

**ГОСУДАРСТВЕННОЕ БЮДЖЕТНОЕ ПРОФЕССИОНАЛЬНОЕ ОБРАЗОВАТЕЛЬНОЕ
УЧРЕЖДЕНИЕ НОВОСИБИРСКОЙ ОБЛАСТИ
«НОВОСИБИРСКИЙ РЕЧНОЙ КОЛЛЕДЖ»**

<i>Рассмотрено на заседании ПЦК ПЦ «__»____2023 г _____</i>	Экзаменационный билет № 17 <i>по МДК 04.01 Несение ходовых и стояночных вахт по специальности 26.02.03 Судовождение</i>	Утверждено Зам. Директора по УПР «__»____2023 г. _____.
---	---	--

1. Особенности движения судов в условиях ограниченной видимости.
2. Знаки береговой обстановки на ВВП.
3. Судовые тревоги.

**ГОСУДАРСТВЕННОЕ БЮДЖЕТНОЕ ПРОФЕССИОНАЛЬНОЕ ОБРАЗОВАТЕЛЬНОЕ
УЧРЕЖДЕНИЕ НОВОСИБИРСКОЙ ОБЛАСТИ
«НОВОСИБИРСКИЙ РЕЧНОЙ КОЛЛЕДЖ»**

<i>Рассмотрено на заседании ПЦК ПЦ «__»____2023 г _____</i>	Экзаменационный билет № 18 <i>по МДК 04.01 Несение ходовых и стояночных вахт по специальности 26.02.03 Судовождение</i>	Утверждено Зам. Директора по УПР «__»____2023 г. _____.
---	---	--

1. Подготовка судна (состава) к выходу в рейс.
2. Раскройте понятия «учалка» буксируемых и толкаемых составов.
3. Составьте график труда и отдыха, с учетом данных по продолжительности несения вахты.

**ГОСУДАРСТВЕННОЕ БЮДЖЕТНОЕ ПРОФЕССИОНАЛЬНОЕ ОБРАЗОВАТЕЛЬНОЕ
УЧРЕЖДЕНИЕ НОВОСИБИРСКОЙ ОБЛАСТИ
«НОВОСИБИРСКИЙ РЕЧНОЙ КОЛЛЕДЖ»**

<i>Рассмотрено на заседании ПЦК ПЦ «__»____2023 г _____</i>	Экзаменационный билет № 19 <i>по МДК 04.01 Несение ходовых и стояночных вахт по специальности 26.02.03 Судовождение</i>	Утверждено Зам. Директора по УПР «__»____2023 г. _____.
---	---	--

1. Дайте определение понятиям «рангоут, бегучий и стоячий такелаж». Обозначьте сферу их применения в работе.
2. Циркуляция судна. Периоды и элементы циркуляции.
3. Опишите устно причины и составьте перечень мер по предупреждению посадки судна на мель.

**ГОСУДАРСТВЕННОЕ БЮДЖЕТНОЕ ПРОФЕССИОНАЛЬНОЕ ОБРАЗОВАТЕЛЬНОЕ
УЧРЕЖДЕНИЕ НОВОСИБИРСКОЙ ОБЛАСТИ
«НОВОСИБИРСКИЙ РЕЧНОЙ КОЛЛЕДЖ»**

<i>Рассмотрено на заседании ПЦК ПЦ «__»____2023 г _____</i>	Экзаменационный билет № 20 <i>по МДК 04.01 Несение ходовых и стояночных вахт по специальности 26.02.03 Судовождение</i>	Утверждено Зам. Директора по УПР «__»____2023 г. _____.
---	---	--

1. Назовите виды повреждений корпуса судна, перечислите способы заделки пробоев.
2. Перечислите виды якорей, назовите их достоинства и недостатки.
3. Составьте алгоритм подачи звуковых и зрительных сигналов.

**ГОСУДАРСТВЕННОЕ БЮДЖЕТНОЕ ПРОФЕССИОНАЛЬНОЕ ОБРАЗОВАТЕЛЬНОЕ
УЧРЕЖДЕНИЕ НОВОСИБИРСКОЙ ОБЛАСТИ
«НОВОСИБИРСКИЙ РЕЧНОЙ КОЛЛЕДЖ»**

<i>Рассмотрено на заседании ПЦК ПЦ «__»____2023 г _____</i>	Экзаменационный билет № 21 <i>по МДК 04.01 Несение ходовых и стояночных вахт по специальности 26.02.03 Судовождение</i>	Утверждено Зам. Директора по УПР «__»____2023 г. _____.
---	---	--

1. Составьте алгоритм действий экипажа при посадке судна на мель.
2. Дайте определение понятиям: «Брашпиль. Шпиль». Опишите их назначение и принципы действия.
3. Дайте определение понятиям «Якорь и якорные цепи, жвака-галс».

**ГОСУДАРСТВЕННОЕ БЮДЖЕТНОЕ ПРОФЕССИОНАЛЬНОЕ ОБРАЗОВАТЕЛЬНОЕ
УЧРЕЖДЕНИЕ НОВОСИБИРСКОЙ ОБЛАСТИ
«НОВОСИБИРСКИЙ РЕЧНОЙ КОЛЛЕДЖ»**

<i>Рассмотрено на заседании ПЦК ПЦ «__»____2023 г _____</i>	Экзаменационный билет №22 <i>по МДК 04.01 Несение ходовых и стояночных вахт по специальности 26.02.03 Судовождение</i>	Утверждено Зам. Директора по УПР «__»____2023 г. _____.
---	--	--

1. Составьте список общих обязанностей вахтенного рулевого, вахтенного моториста.
2. Составьте алгоритм подготовки судна к рейсу.
3. Составьте график труда и отдыха, с учетом данных по продолжительности несения вахты.

**ГОСУДАРСТВЕННОЕ БЮДЖЕТНОЕ ПРОФЕССИОНАЛЬНОЕ ОБРАЗОВАТЕЛЬНОЕ
УЧРЕЖДЕНИЕ НОВОСИБИРСКОЙ ОБЛАСТИ
«НОВОСИБИРСКИЙ РЕЧНОЙ КОЛЛЕДЖ»**

<i>Рассмотрено на заседании ПЦК ПЦ «__»____2023 г _____</i>	Экзаменационный билет №23 <i>по МДК 04.01 Несение ходовых и стояночных вахт по специальности 26.02.03 Судовождение</i>	Утверждено Зам. Директора по УПР «__»____2023 г. _____.
---	--	--

1. Назовите способы заделки пробоев корпуса судна.
2. Дайте определение понятий «Швартовые бочки», «Мертвые якоря» и опишите их назначение. Назовите места их установок.
3. Объясните влияние близости судов при расхождении и обгоне на управляемость.

*ГОСУДАРСТВЕННОЕ БЮДЖЕТНОЕ ПРОФЕССИОНАЛЬНОЕ ОБРАЗОВАТЕЛЬНОЕ
УЧРЕЖДЕНИЕ НОВОСИБИРСКОЙ ОБЛАСТИ
«НОВОСИБИРСКИЙ РЕЧНОЙ КОЛЛЕДЖ»*

<i>Рассмотрено на заседании ПЦК ПЦ «___»_____2023 г _____</i>	<i>Экзаменационный билет № 24 по МДК 04.01 Несение ходовых и стояночных вахт по специальности 26.02.03 Судовождение</i>	<i>Утверждено Зам. Директора по УПР «___»_____2023 г. _____.</i>
---	---	--

1. Дайте определение понятиям «рангоут, бегучий и стоячий такелаж». Обозначьте сферу их применения в работе.
2. Дайте определение понятий «ленточный тормоз и винтовой стопор». Опишите их назначение и принцип их действия.
3. Раскройте понятие «Государственный флаг, вымпел», опишите порядок их подъема и спуска на судне.

*ГОСУДАРСТВЕННОЕ БЮДЖЕТНОЕ ПРОФЕССИОНАЛЬНОЕ ОБРАЗОВАТЕЛЬНОЕ
УЧРЕЖДЕНИЕ НОВОСИБИРСКОЙ ОБЛАСТИ
«НОВОСИБИРСКИЙ РЕЧНОЙ КОЛЛЕДЖ»*

<i>Рассмотрено на заседании ПЦК ПЦ «___»_____2023 г _____</i>	<i>Экзаменационный билет № 25 по МДК 04.01 Несение ходовых и стояночных вахт по специальности 26.02.03 Судовождение</i>	<i>Утверждено Зам. Директора по УПР «___»_____2023 г. _____.</i>
---	---	--

1. Наносные образования в русле реки. Перекаты.
2. Составьте внутренний распорядок дня. Назовите судовые правила.
3. Перечислите виды индивидуальных спасательных средств и их снабжение.

ПАКЕТ ЭКЗАМЕНАТОРА

Задания представлены в 25 билетах, они позволяют определить знания и умения обучающихся полученные в процессе изучения вопросов проведения судовых работ, несения ходовых и стояночных вахт.

Максимальное время для выполнения задания – 45 минут

Критерии оценок за ответ на экзамене:

5 (отлично) – правильный, обоснованный и самостоятельный ответ; демонстрируется знание основных положений действующей нормативной документации; показано умение применять теоретические знания на практике.

4 (хорошо) – показано знание и понимание материала; допущены неточности, не искажающие сущности вопроса; теоретические знания не связаны с практикой.

3 (удовлетворительно) – учащийся знает теоретический материал, но дает ответы только с посторонней помощью, с наводящими вопросами; отсутствует связь теоретических знаний с практической деятельностью.

2 (неудовлетворительно) – учащийся не знает большей части материала, заучивает материал без его осмысливания; отказывается от ответа без уважительной причины.

ПАКЕТ ЭКЗАМЕНУЕМОГО

3.3.2 Контрольно оценочные средства по МДК 04.02 Судовые работы для проведения дифференцированного зачета.

**ГОСУДАРСТВЕННОЕ БЮДЖЕТНОЕ ПРОФЕССИОНАЛЬНОЕ ОБРАЗОВАТЕЛЬНОЕ
УЧРЕЖДЕНИЕ НОВОСИБИРСКОЙ ОБЛАСТИ
«НОВОСИБИРСКИЙ РЕЧНОЙ КОЛЛЕДЖ»**

Рассмотрено на ПЦК ПЦ Протокол № _____ « ____ » _____ 2023 г. _____/_____/_____	Билет дифференцированный зачёт N 1 МДК.04.02 «Судовые работы» Для специальности 26.02.03 «Судовождение»	Утверждаю Зам. директора по УПР _____/_____/_____ « ____ » _____ 2023 г.
--	--	---

1. Что такое вахтенная служба.
2. Шпиль, Брашпиль. Принцип действия.
3. Способы хранения горючих материалов на судне.

**ГОСУДАРСТВЕННОЕ БЮДЖЕТНОЕ ПРОФЕССИОНАЛЬНОЕ ОБРАЗОВАТЕЛЬНОЕ
УЧРЕЖДЕНИЕ НОВОСИБИРСКОЙ ОБЛАСТИ
«НОВОСИБИРСКИЙ РЕЧНОЙ КОЛЛЕДЖ»**

Рассмотрено на ПЦК ПЦ Протокол № _____ « ____ » _____ 2023 г. _____/_____/_____	Билет дифференцированный зачёт N 2 МДК.04.02 «Судовые работы» Для специальности 26.02.03 «Судовождение»	Утверждаю Зам. директора по УПР _____/_____/_____ « ____ » _____ 2023 г.
--	--	---

1. Обязанности вахтенного (рулевого, моториста).
2. Достоинства и недостатки якорей.
3. Порядок и способы мытья наружных палуб и судовых помещений.

**ГОСУДАРСТВЕННОЕ БЮДЖЕТНОЕ ПРОФЕССИОНАЛЬНОЕ ОБРАЗОВАТЕЛЬНОЕ
УЧРЕЖДЕНИЕ НОВОСИБИРСКОЙ ОБЛАСТИ
«НОВОСИБИРСКИЙ РЕЧНОЙ КОЛЛЕДЖ»**

Рассмотрено на ПЦК ПЦ Протокол № _____ « ____ » _____ 2023 г. _____/_____/_____	Билет дифференцированный зачёт N 3 МДК.04.02 «Судовые работы» Для специальности 26.02.03 «Судовождение»	Утверждаю Зам. директора по УПР _____/_____/_____ « ____ » _____ 2023 г.
--	--	---

1. Обязанности матроса у трапа.
2. Винтовой и ленточный тормоз на якорном устройстве, назначение.
3. Способы замера воды в танках

**ГОСУДАРСТВЕННОЕ БЮДЖЕТНОЕ ПРОФЕССИОНАЛЬНОЕ ОБРАЗОВАТЕЛЬНОЕ
УЧРЕЖДЕНИЕ НОВОСИБИРСКОЙ ОБЛАСТИ
«НОВОСИБИРСКИЙ РЕЧНОЙ КОЛЛЕДЖ»**

Рассмотрено на ПЦК ПЦ Протокол № _____ « ____ » _____ 2023 г. _____/_____/_____	Билет дифференцированный зачёт N 4 МДК.04.02 «Судовые работы» Для специальности 26.02.03 «Судовождение»	Утверждаю Зам. директора по УПР _____/_____/_____ « ____ » _____ 2023 г.
--	--	---

1. Забортные работы (техника безопасности)
2. Требования к цепям согласно ПТЭ.
3. Работа в закрытых помещениях.

**ГОСУДАРСТВЕННОЕ БЮДЖЕТНОЕ ПРОФЕССИОНАЛЬНОЕ ОБРАЗОВАТЕЛЬНОЕ
УЧРЕЖДЕНИЕ НОВОСИБИРСКОЙ ОБЛАСТИ
«НОВОСИБИРСКИЙ РЕЧНОЙ КОЛЛЕДЖ»**

Рассмотрено на ПЦК ПЦ Протокол № _____ « ____ » _____ 2023 г. _____/_____/_____	Билет дифференцированный зачёт N 5 МДК.04.02 «Судовые работы» Для специальности 26.02.03 «Судовождение»	Утверждаю Зам. директора по УПР _____/_____/_____ « ____ » _____ 2023 г.
--	--	---

1. Повседневный уход и генеральная уборка.
2. Методы отдачи и выборки якоря. Жвакогалс.
3. Забортные работы, требования к ограждению.

**ГОСУДАРСТВЕННОЕ БЮДЖЕТНОЕ ПРОФЕССИОНАЛЬНОЕ ОБРАЗОВАТЕЛЬНОЕ
УЧРЕЖДЕНИЕ НОВОСИБИРСКОЙ ОБЛАСТИ
«НОВОСИБИРСКИЙ РЕЧНОЙ КОЛЛЕДЖ»**

Рассмотрено на ПЦК ПЦ Протокол № _____ « ____ » _____ 2023 г. _____/_____/_____	Билет дифференцированный зачёт N 6 МДК.04.02 «Судовые работы» Для специальности 26.02.03 «Судовождение»	Утверждаю Зам. директора по УПР _____/_____/_____ « ____ » _____ 2023 г.
--	--	---

1. Подготовка судна к рейсу.
2. Швартовые бочки, места их установок. Мёртвые якоря.
3. Порядок подготовки поверхности под покраску

**ГОСУДАРСТВЕННОЕ БЮДЖЕТНОЕ ПРОФЕССИОНАЛЬНОЕ ОБРАЗОВАТЕЛЬНОЕ
УЧРЕЖДЕНИЕ НОВОСИБИРСКОЙ ОБЛАСТИ
«НОВОСИБИРСКИЙ РЕЧНОЙ КОЛЛЕДЖ»**

Рассмотрено на ПЦК ПЦ Протокол № _____ « _____ » _____ 2023 г. _____ / _____ /	Билет дифференцированный зачёт N 7 МДК.04.02 «Судовые работы» Для специальности 26.02.03 «Судовождение»	Утверждаю Зам. директора по УПР _____/_____/_____ « _____ » _____ 2023 г.
---	--	--

1. Свойства материалов из меди и алюминия.
2. Виды якорей и их характеристика.
3. Инструменты, применяемые при покраске, лакировке.

**ГОСУДАРСТВЕННОЕ БЮДЖЕТНОЕ ПРОФЕССИОНАЛЬНОЕ ОБРАЗОВАТЕЛЬНОЕ
УЧРЕЖДЕНИЕ НОВОСИБИРСКОЙ ОБЛАСТИ
«НОВОСИБИРСКИЙ РЕЧНОЙ КОЛЛЕДЖ»**

Рассмотрено на ПЦК ПЦ Протокол № _____ « _____ » _____ 2023 г. _____ / _____ /	Билет дифференцированный зачёт N 8 МДК.04.02 «Судовые работы» Для специальности 26.02.03 «Судовождение»	Утверждаю Зам. директора по УПР _____/_____/_____ « _____ » _____ 2023 г.
---	--	--

1. Выполнение малярных работ. Инструменты и хранение лаков и красок.
2. Рулевое устройство. Типы рулей. Подруливающее устройство.
3. Алгоритм действий при подготовке деревянных изделий под покраску, лакировку.

**ГОСУДАРСТВЕННОЕ БЮДЖЕТНОЕ ПРОФЕССИОНАЛЬНОЕ ОБРАЗОВАТЕЛЬНОЕ
УЧРЕЖДЕНИЕ НОВОСИБИРСКОЙ ОБЛАСТИ
«НОВОСИБИРСКИЙ РЕЧНОЙ КОЛЛЕДЖ»**

Рассмотрено на ПЦК ПЦ Протокол № _____ « _____ » _____ 2023 г. _____ / _____ /	Билет дифференцированный зачёт N 9 МДК.04.02 «Судовые работы» Для специальности 26.02.03 «Судовождение»	Утверждаю Зам. директора по УПР _____/_____/_____ « _____ » _____ 2023 г.
---	--	--

1. Назначение и состав якорного устройства.
2. Авральные работы.
3. Порядок работы с тросами при изготовлении огона.

**ГОСУДАРСТВЕННОЕ БЮДЖЕТНОЕ ПРОФЕССИОНАЛЬНОЕ ОБРАЗОВАТЕЛЬНОЕ
УЧРЕЖДЕНИЕ НОВОСИБИРСКОЙ ОБЛАСТИ
«НОВОСИБИРСКИЙ РЕЧНОЙ КОЛЛЕДЖ»**

Рассмотрено на ПЦК ПЦ Протокол № _____ « ____ » _____ 2023 г. _____/_____/_____	Билет дифференцированный зачёт N 10 МДК.04.02 «Судовые работы» Для специальности 26.02.03 «Судовождение»	Утверждаю Зам. директора по УПР _____/_____/_____ « ____ » _____ 2023 г.
--	---	---

1. Общие сведения о слесарном деле. Слесарный инструмент.
2. Назначение шлюпочного устройства и его снабжение.
3. Изготовление из растительных тросов судового снаряжения.

**ГОСУДАРСТВЕННОЕ БЮДЖЕТНОЕ ПРОФЕССИОНАЛЬНОЕ ОБРАЗОВАТЕЛЬНОЕ
УЧРЕЖДЕНИЕ НОВОСИБИРСКОЙ ОБЛАСТИ
«НОВОСИБИРСКИЙ РЕЧНОЙ КОЛЛЕДЖ»**

Рассмотрено на ПЦК ПЦ Протокол № _____ « ____ » _____ 2023 г. _____/_____/_____	Билет дифференцированный зачёт N 11 МДК.04.02 «Судовые работы» Для специальности 26.02.03 «Судовождение»	Утверждаю Зам. директора по УПР _____/_____/_____ « ____ » _____ 2023 г.
--	---	---

1. Вахтенная служба. Судовые уборки.
2. Отдача и крепление швартовов. Дельные вещи.
3. Порядок сращивания троса, наложение марок и бензелей.

**ГОСУДАРСТВЕННОЕ БЮДЖЕТНОЕ ПРОФЕССИОНАЛЬНОЕ ОБРАЗОВАТЕЛЬНОЕ
УЧРЕЖДЕНИЕ НОВОСИБИРСКОЙ ОБЛАСТИ
«НОВОСИБИРСКИЙ РЕЧНОЙ КОЛЛЕДЖ»**

Рассмотрено на ПЦК ПЦ Протокол № _____ « ____ » _____ 2023 г. _____/_____/_____	Билет дифференцированный зачёт N 12 МДК.04.02 «Судовые работы» Для специальности 26.02.03 «Судовождение»	Утверждаю Зам. директора по УПР _____/_____/_____ « ____ » _____ 2023 г.
--	---	---

1. Запрещение выхода судна в плавание. Свидетельство о минимальном составе экипажа.
2. Подготовка судна к зимовке и отстоя.
3. Порядок подготовки якорного устройства к постановки на один и два якоря.

**ГОСУДАРСТВЕННОЕ БЮДЖЕТНОЕ ПРОФЕССИОНАЛЬНОЕ ОБРАЗОВАТЕЛЬНОЕ
УЧРЕЖДЕНИЕ НОВОСИБИРСКОЙ ОБЛАСТИ
«НОВОСИБИРСКИЙ РЕЧНОЙ КОЛЛЕДЖ»**

Рассмотрено на ПЦК ПЦ Протокол № _____ « ____ » _____ 2023 г. _____/_____/_____	Билет дифференцированный зачёт N 13 МДК.04.02 «Судовые работы» Для специальности 26.02.03 «Судовождение»	Утверждаю Зам. директора по УПР _____/_____/_____ « ____ » _____ 2023 г.
--	---	---

1. Судовые документы согласно КВВТ.
2. Причины появления течи и определение её места.
3. Установка кранцовой защиты судна. Подача трапов и их крепление.

**ГОСУДАРСТВЕННОЕ БЮДЖЕТНОЕ ПРОФЕССИОНАЛЬНОЕ ОБРАЗОВАТЕЛЬНОЕ
УЧРЕЖДЕНИЕ НОВОСИБИРСКОЙ ОБЛАСТИ
«НОВОСИБИРСКИЙ РЕЧНОЙ КОЛЛЕДЖ»**

Рассмотрено на ПЦК ПЦ Протокол № _____ « ____ » _____ 2023 г. _____/_____/_____	Билет дифференцированный зачёт N 14 МДК.04.02 «Судовые работы» Для специальности 26.02.03 «Судовождение»	Утверждаю Зам. директора по УПР _____/_____/_____ « ____ » _____ 2023 г.
--	---	---

1. Спасательные средства индивидуального и коллективного пользования.
2. Рулевое устройство.
3. Алгоритм работы со шлюпочным устройством, спуск и подъем, посадка людей.

**ГОСУДАРСТВЕННОЕ БЮДЖЕТНОЕ ПРОФЕССИОНАЛЬНОЕ ОБРАЗОВАТЕЛЬНОЕ
УЧРЕЖДЕНИЕ НОВОСИБИРСКОЙ ОБЛАСТИ
«НОВОСИБИРСКИЙ РЕЧНОЙ КОЛЛЕДЖ»**

Рассмотрено на ПЦК ПЦ Протокол № _____ « ____ » _____ 2023 г. _____/_____/_____	Билет дифференцированный зачёт N 15 МДК.04.02 «Судовые работы» Для специальности 26.02.03 «Судовождение»	Утверждаю Зам. директора по УПР _____/_____/_____ « ____ » _____ 2023 г.
--	---	---

1. Противопожарные средства. Меры по предотвращению возникновения пожаров на судне.
2. Материалы корпусов судов и их характеристики.
3. Алгоритм подготовки судна в зимовочное состояние.

**ГОСУДАРСТВЕННОЕ БЮДЖЕТНОЕ ПРОФЕССИОНАЛЬНОЕ ОБРАЗОВАТЕЛЬНОЕ
УЧРЕЖДЕНИЕ НОВОСИБИРСКОЙ ОБЛАСТИ
«НОВОСИБИРСКИЙ РЕЧНОЙ КОЛЛЕДЖ»**

Рассмотрено на ПЦК ПЦ Протокол № _____ « ____ » _____ 2023 г. _____/_____/_____	Билет дифференцированный зачёт N 16 МДК.04.02 «Судовые работы» Для специальности 26.02.03 «Судовождение»	Утверждаю Зам. директора по УПР _____/_____/_____ « ____ » _____ 2023 г.
--	---	---

1. Запрещение выхода судна в плавание.
2. Способы снятия судов с мели.
3. Способы хранения горючих материалов на судне.

**ГОСУДАРСТВЕННОЕ БЮДЖЕТНОЕ ПРОФЕССИОНАЛЬНОЕ ОБРАЗОВАТЕЛЬНОЕ
УЧРЕЖДЕНИЕ НОВОСИБИРСКОЙ ОБЛАСТИ
«НОВОСИБИРСКИЙ РЕЧНОЙ КОЛЛЕДЖ»**

Рассмотрено на ПЦК ПЦ Протокол № _____ « ____ » _____ 2023 г. _____/_____/_____	Билет дифференцированный зачёт N 18 МДК.04.02 «Судовые работы» Для специальности 26.02.03 «Судовождение»	Утверждаю Зам. директора по УПР _____/_____/_____ « ____ » _____ 2023 г.
--	---	---

1. Судовые документы. Экипаж судна.
2. Сцепные устройства для толкания.
3. Порядок и способы мытья наружных палуб и судовых помещений.

**ГОСУДАРСТВЕННОЕ БЮДЖЕТНОЕ ПРОФЕССИОНАЛЬНОЕ ОБРАЗОВАТЕЛЬНОЕ
УЧРЕЖДЕНИЕ НОВОСИБИРСКОЙ ОБЛАСТИ
«НОВОСИБИРСКИЙ РЕЧНОЙ КОЛЛЕДЖ»**

Рассмотрено на ПЦК ПЦ Протокол № _____ « ____ » _____ 2023 г. _____/_____/_____	Билет дифференцированный зачёт N 19 МДК.04.02 «Судовые работы» Для специальности 26.02.03 «Судовождение»	Утверждаю Зам. директора по УПР _____/_____/_____ « ____ » _____ 2023 г.
--	---	---

1. Запрещение выхода судна в плавание.
2. Виды рулевых устройств. Насадки. Уход за рулевым устройством.
3. Способы замера воды в танках.

**ГОСУДАРСТВЕННОЕ БЮДЖЕТНОЕ ПРОФЕССИОНАЛЬНОЕ ОБРАЗОВАТЕЛЬНОЕ
УЧРЕЖДЕНИЕ НОВОСИБИРСКОЙ ОБЛАСТИ
«НОВОСИБИРСКИЙ РЕЧНОЙ КОЛЛЕДЖ»**

Рассмотрено на ПЦК ПЦ Протокол № _____ « ____ » _____ 2023 г. _____/_____/_____	Билет дифференцированный зачёт N 20 МДК.04.02 «Судовые работы» Для специальности 26.02.03 «Судовождение»	Утверждаю Зам. директора по УПР _____/_____/_____ « ____ » _____ 2023 г.
--	---	---

1. Выморозочные работы. Сварка стальных листов.
2. Отдача и крепление швартовов. Работы по подготовке и хранению швартовов.
3. Работа в закрытых помещениях.

**ГОСУДАРСТВЕННОЕ БЮДЖЕТНОЕ ПРОФЕССИОНАЛЬНОЕ ОБРАЗОВАТЕЛЬНОЕ
УЧРЕЖДЕНИЕ НОВОСИБИРСКОЙ ОБЛАСТИ
«НОВОСИБИРСКИЙ РЕЧНОЙ КОЛЛЕДЖ»**

Рассмотрено на ПЦК ПЦ Протокол № _____ « ____ » _____ 2023 г. _____/_____/_____	Билет дифференцированный зачёт N 21 МДК.04.02 «Судовые работы» Для специальности 26.02.03 «Судовождение»	Утверждаю Зам. директора по УПР _____/_____/_____ « ____ » _____ 2023 г.
--	---	---

1. Запрещение выхода судна в плавание.
2. Рулевое устройство. Подруливающее устройство.
3. Заборные работы, требования к ограждению.

**ГОСУДАРСТВЕННОЕ БЮДЖЕТНОЕ ПРОФЕССИОНАЛЬНОЕ ОБРАЗОВАТЕЛЬНОЕ
УЧРЕЖДЕНИЕ НОВОСИБИРСКОЙ ОБЛАСТИ
«НОВОСИБИРСКИЙ РЕЧНОЙ КОЛЛЕДЖ»**

Рассмотрено на ПЦК ПЦ Протокол № _____ « ____ » _____ 2023 г. _____/_____/_____	Билет дифференцированный зачёт N 22 МДК.04.02 «Судовые работы» Для специальности 26.02.03 «Судовождение»	Утверждаю Зам. директора по УПР _____/_____/_____ « ____ » _____ 2023 г.
--	---	---

1. Судовые документы. Виды якорей. Их достоинства и недостатки.
2. Отдача и крепление швартовов. Приспособления для швартовых работ.
3. Порядок подготовки поверхности под покраску.

**ГОСУДАРСТВЕННОЕ БЮДЖЕТНОЕ ПРОФЕССИОНАЛЬНОЕ ОБРАЗОВАТЕЛЬНОЕ
УЧРЕЖДЕНИЕ НОВОСИБИРСКОЙ ОБЛАСТИ
«НОВОСИБИРСКИЙ РЕЧНОЙ КОЛЛЕДЖ»**

Рассмотрено на ПЦК ПЦ Протокол № _____ « _____ » _____ 2023 г. _____/_____/_____	Билет дифференцированный зачёт N 23 МДК.04.02 «Судовые работы» Для специальности 26.02.03 «Судовождение»	Утверждаю Зам. директора по УПР _____/_____/_____ « _____ » _____ 2023 г.
---	---	--

1. Такелажные инструменты и материалы. Материалы для изготовления канатов.
2. Буксирное устройство. Типы буксиров.
3. Инструменты применяемые при покраске, лакировке.

**ГОСУДАРСТВЕННОЕ БЮДЖЕТНОЕ ПРОФЕССИОНАЛЬНОЕ ОБРАЗОВАТЕЛЬНОЕ
УЧРЕЖДЕНИЕ НОВОСИБИРСКОЙ ОБЛАСТИ
«НОВОСИБИРСКИЙ РЕЧНОЙ КОЛЛЕДЖ»**

Рассмотрено на ПЦК ПЦ Протокол № _____ « _____ » _____ 2023 г. _____/_____/_____	Билет дифференцированный зачёт N 24 МДК.04.02 «Судовые работы» Для специальности 26.02.03 «Судовождение»	Утверждаю Зам. директора по УПР _____/_____/_____ « _____ » _____ 2023 г.
---	---	--

1. Судовые документы.
2. Обеспечение безопасности при покрасочных работах. Уход за малярным инструментом.
3. Алгоритм действий при подготовке деревянных изделий под покраску, лакировку

**ГОСУДАРСТВЕННОЕ БЮДЖЕТНОЕ ПРОФЕССИОНАЛЬНОЕ ОБРАЗОВАТЕЛЬНОЕ
УЧРЕЖДЕНИЕ НОВОСИБИРСКОЙ ОБЛАСТИ
«НОВОСИБИРСКИЙ РЕЧНОЙ КОЛЛЕДЖ»**

Рассмотрено на ПЦК ПЦ Протокол № _____ « _____ » _____ 2023 г. _____/_____/_____	Билет дифференцированный зачёт N 25 МДК.04.02 «Судовые работы» Для специальности 26.02.03 «Судовождение»	Утверждаю Зам. директора по УПР _____/_____/_____ « _____ » _____ 2023 г.
---	---	--

1. Запрещение выхода судна в плавание.
2. Слипование и докование судов.
3. Порядок работы с тросами при изготовлении огона.

**ГОСУДАРСТВЕННОЕ БЮДЖЕТНОЕ ПРОФЕССИОНАЛЬНОЕ ОБРАЗОВАТЕЛЬНОЕ
УЧРЕЖДЕНИЕ НОВОСИБИРСКОЙ ОБЛАСТИ
«НОВОСИБИРСКИЙ РЕЧНОЙ КОЛЛЕДЖ»**

Рассмотрено на ПЦК ПЦ Протокол № _____	Билет дифференцированный зачёт N 26	Утверждаю Зам. директора по УПР
---	--	--

«___» _____ 2023 г. _____/_____/	МДК.04.02 «Судовые работы» Для специальности 26.02.03 «Судовождение»	_____/_____/_____ «___» _____ 2023 г.
-------------------------------------	---	--

1. Судовые документы.
2. Отдача и крепление швартовов. Кнехты, утки, роульсы.
3. Изготовление из растительных тросов судового снаряжения.

**ГОСУДАРСТВЕННОЕ БЮДЖЕТНОЕ ПРОФЕССИОНАЛЬНОЕ ОБРАЗОВАТЕЛЬНОЕ
УЧРЕЖДЕНИЕ НОВОСИБИРСКОЙ ОБЛАСТИ
«НОВОСИБИРСКИЙ РЕЧНОЙ КОЛЛЕДЖ»**

Рассмотрено на ПЦК ПЦ Протокол №___ «___» _____ 2023 г. _____/_____/	Билет дифференцированный зачёт № 27 МДК.04.02 «Судовые работы» Для специальности 26.02.03 «Судовождение»	Утверждаю Зам. директора по УПР _____/_____/_____ «___» _____ 2023 г.
---	---	--

1. Подготовка судна к зимнему отстою.
2. Рулевое устройство. Типы рулей.
3. Порядок сращивания троса, наложение марок и бензелей.

ПАКЕТ ЭКЗАМЕНАТОРА

Задания представлены в 27 билетах, они позволяют определить знания и умения обучающихся полученные в процессе изучения вопросов проведения судовых работ, несения ходовых и стояночных вахт.

Максимальное время для выполнения задания – 45 минут

Критерии оценок за ответ на экзамене:

- 5 (отлично) – правильный, обоснованный и самостоятельный ответ; демонстрируется знание основных положений действующей нормативной документации; показано умение применять теоретические знания на практике.
- 4 (хорошо) – показано знание и понимание материала; допущены неточности, не искажающие сущности вопроса; теоретические знания не связаны с практикой.
- 3 (удовлетворительно) – учащийся знает теоретический материал, но дает ответы только с посторонней помощью, с наводящими вопросами; отсутствует связь теоретических знаний с практической деятельностью.
- 2 (неудовлетворительно) – учащийся не знает большей части материала, заучивает материал без его осмысливания; отказывается от ответа без уважительной причины.

ПАКЕТ ЭКЗАМЕНУЕМОГО

3.3.3 Контрольно оценочные средства по МДК 04.03 Несение безопасной машинной вахты для **проведения дифференцированного зачета.**

Инструкция экзаменуемому:

1. Выберите билет.
2. Внимательно прочитайте задание.
3. Выполните задание, описанное в билете.

Время выполнения – 45 минут.

Работа выполняется на листах формата А4 с печатью учебной части. выполненное задание сдается преподавателю на проверку. Комиссия принимает решение по оценке выполненного задания в срок не позднее следующего рабочего дня.

ГОСУДАРСТВЕННОЕ БЮДЖЕТНОЕ ПРОФЕССИОНАЛЬНОЕ ОБРАЗОВАТЕЛЬНОЕ
УЧРЕЖДЕНИЕ НОВОСИБИРСКОЙ ОБЛАСТИ
«НОВОСИБИРСКИЙ РЕЧНОЙ КОЛЛЕДЖ»

Рассмотрено на заседании ПЦК ПЦ «__»____2023 г _____	Билеты № 1 ДЗ по МДК.04.03 Несение безопасной машинной вахты по специальности: 26.02.03 Судовождение	Утверждено Зам. Директора по УПР «__»____2023 г. _____
--	--	---

1. Охарактеризовать дизель. Дать определение необходимых параметров.
2. Назвать назначение насосов, вентиляторов и гидродвигателей. Охарактеризовать классификацию судовых насосов. Два принципа действия насосов.
3. Виды теплотехнических испытаний.

ГОСУДАРСТВЕННОЕ БЮДЖЕТНОЕ ПРОФЕССИОНАЛЬНОЕ ОБРАЗОВАТЕЛЬНОЕ
УЧРЕЖДЕНИЕ НОВОСИБИРСКОЙ ОБЛАСТИ
«НОВОСИБИРСКИЙ РЕЧНОЙ КОЛЛЕДЖ»

Рассмотрено на заседании ПЦК ПЦ «__»____2023 г _____	Билеты № 2 ДЗ по МДК.04.03 Несение безопасной машинной вахты по специальности: 26.02.03 Судовождение	Утверждено Зам. Директора по УПР «__»____2023 г. _____
--	--	---

1. Перечислить внешние характеристики дизельного двигателя. Дать пояснение внешним характеристикам. Нарисовать график.
2. Дать определение шлюпочному устройству, назвать предназначение и типы шлюпочных устройств, видов шлюпбалок. Правила технической эксплуатации.
3. Режимы работы судовых дизелей.

ГОСУДАРСТВЕННОЕ БЮДЖЕТНОЕ ПРОФЕССИОНАЛЬНОЕ ОБРАЗОВАТЕЛЬНОЕ
УЧРЕЖДЕНИЕ НОВОСИБИРСКОЙ ОБЛАСТИ
«НОВОСИБИРСКИЙ РЕЧНОЙ КОЛЛЕДЖ»

Рассмотрено на заседании ПЦК ПЦ	Билеты № 3 ДЗ по МДК.04.03 Несение	Утверждено Зам. Директора по УПР
---------------------------------	---------------------------------------	-------------------------------------

«__»_____2023 г _____	безопасной машинной вахты по специальности: 26.02.03 Судовождение	«__»_____2023 г. _____
--------------------------	---	---------------------------

1. Дать определение рулевому устройству.
2. Перечислить основные узлы рулевого устройства с электроприводом. Назвать правила технической эксплуатации рулевого устройства.
3. Неполадки дизеля перед пуском.

**ГОСУДАРСТВЕННОЕ БЮДЖЕТНОЕ ПРОФЕССИОНАЛЬНОЕ ОБРАЗОВАТЕЛЬНОЕ
УЧРЕЖДЕНИЕ НОВОСИБИРСКОЙ ОБЛАСТИ
«НОВОСИБИРСКИЙ РЕЧНОЙ КОЛЛЕДЖ»**

Рассмотрено на заседании ПЦК ПЦ «__»_____2023 г _____	Билеты № 4 ДЗ по МДК.04.03 Несение безопасной машинной вахты по специальности: 26.02.03 Судовождение	Утверждено Зам. Директора по УПР «__»_____2023 г. _____
---	--	--

1. Назвать ограничительную характеристику дизеля. Дать пояснение, как определяется характеристика. Какие параметры отображаются на этой характеристике.
2. Назвать виды насосов динамического принципа действия. Объяснить динамический принцип действия динамических насосов. Какие насосы относятся к насосам динамического принципа действия. Признаки подразделения динамических насосов.
3. Порядок пуска и прогрев дизеля.

**ГОСУДАРСТВЕННОЕ БЮДЖЕТНОЕ ПРОФЕССИОНАЛЬНОЕ ОБРАЗОВАТЕЛЬНОЕ
УЧРЕЖДЕНИЕ НОВОСИБИРСКОЙ ОБЛАСТИ
«НОВОСИБИРСКИЙ РЕЧНОЙ КОЛЛЕДЖ»**

Рассмотрено на заседании ПЦК ПЦ «__»_____2023 г _____	Билеты № 5 ДЗ по МДК.04.03 Несение безопасной машинной вахты по специальности: 26.02.03 Судовождение	Утверждено Зам. Директора по УПР «__»_____2023 г. _____
---	--	--

1. Назвать факторы влияния условий эксплуатации на работу судовых дизелей. Перечислить винтовые характеристики «тяжелого», «согласованного», и «легкого» винтов.
2. Перечислить центробежные насосы, типы насосов, к какому классу относятся, конструкции и принципы действия насосов. Достоинства и недостатки. Возможные неисправности.
3. Изменение режимов и контроль за работой дизеля.

**ГОСУДАРСТВЕННОЕ БЮДЖЕТНОЕ ПРОФЕССИОНАЛЬНОЕ ОБРАЗОВАТЕЛЬНОЕ
УЧРЕЖДЕНИЕ НОВОСИБИРСКОЙ ОБЛАСТИ
«НОВОСИБИРСКИЙ РЕЧНОЙ КОЛЛЕДЖ»**

Рассмотрено на заседании ПЦК ПЦ «__»_____2023 г _____	Билеты № 6 ДЗ по МДК.04.03 Несение безопасной машинной вахты по специальности: 26.02.03 Судовождение	Утверждено Зам. Директора по УПР «__»_____2023 г. _____
---	--	--

1. Дать определение валопроводу, реверсивному устройству валопроводов. Реверсивная муфта. Основные типы реверс-редукторов. Реверс-редуктор двигателя 3Д6. Реверс-редуктор двигателя 6Л275 ПН.

2. Проверка центровки валовой линии по смещениям и изломам с помощью двух стрелок.
3. Влияние условий эксплуатации на работу судового дизеля.

**ГОСУДАРСТВЕННОЕ БЮДЖЕТНОЕ ПРОФЕССИОНАЛЬНОЕ ОБРАЗОВАТЕЛЬНОЕ
УЧРЕЖДЕНИЕ НОВОСИБИРСКОЙ ОБЛАСТИ
«НОВОСИБИРСКИЙ РЕЧНОЙ КОЛЛЕДЖ»**

Рассмотрено на заседании ПЦК ПЦ «___»_____2023 г _____	Билеты № 7 ДЗ по МДК.04.03 Несение безопасной машинной вахты по специальности: 26.02.03 Судовождение	Утверждено Зам. Директора по УПР «___»_____2023 г. _____
--	---	---

1. Назвать от каких параметров зависит жесткая или мягкая работа дизеля. Период задержки самовоспламенения. Пояснить все параметры, влияющие на задержку самовоспламенения.
2. Перечислить основные неподвижные детали двигателя.
3. Чем вызывается в эксплуатационных условиях перегрузка дизеля?

**ГОСУДАРСТВЕННОЕ БЮДЖЕТНОЕ ПРОФЕССИОНАЛЬНОЕ ОБРАЗОВАТЕЛЬНОЕ
УЧРЕЖДЕНИЕ НОВОСИБИРСКОЙ ОБЛАСТИ
«НОВОСИБИРСКИЙ РЕЧНОЙ КОЛЛЕДЖ»**

Рассмотрено на заседании ПЦК ПЦ «___»_____2023 г _____	Билеты № 8 ДЗ по МДК.04.03 Несение безопасной машинной вахты по специальности: 26.02.03 Судовождение	Утверждено Зам. Директора по УПР «___»_____2023 г. _____
--	---	---

1. Охарактеризовать процесс газообмена. Пояснить коэффициент наполнения и коэффициент остаточных газов. От чего они зависят и их влияние на процесс сгорания топлива.
2. Назвать основные неподвижные детали двигателя.
3. Основные детали остова дизеля.

**ГОСУДАРСТВЕННОЕ БЮДЖЕТНОЕ ПРОФЕССИОНАЛЬНОЕ ОБРАЗОВАТЕЛЬНОЕ
УЧРЕЖДЕНИЕ НОВОСИБИРСКОЙ ОБЛАСТИ
«НОВОСИБИРСКИЙ РЕЧНОЙ КОЛЛЕДЖ»**

Рассмотрено на заседании ПЦК ПЦ «___»_____2023 г _____	Билеты № 9 ДЗ по МДК.04.03 Несение безопасной машинной вахты по специальности: 26.02.03 Судовождение	Утверждено Зам. Директора по УПР «___»_____2023 г. _____
--	---	---

1. Охарактеризовать процесс газообмена, коэффициент избытка воздуха, его величина и влияние на процесс сгорания топлива.
2. Назвать основные неподвижные детали двигателя с несущим картером на основе дизеля Д6 и 4Ч10,5 / 13. Описать каждую деталь, материал деталей, какие нагрузки испытывают.
3. Основные неподвижные детали дизеля.

**ГОСУДАРСТВЕННОЕ БЮДЖЕТНОЕ ПРОФЕССИОНАЛЬНОЕ ОБРАЗОВАТЕЛЬНОЕ
УЧРЕЖДЕНИЕ НОВОСИБИРСКОЙ ОБЛАСТИ
«НОВОСИБИРСКИЙ РЕЧНОЙ КОЛЛЕДЖ»**

Рассмотрено на заседании ПЦК ПЦ	Билеты № 10 ДЗ по МДК.04.03 Несение	Утверждено Зам. Директора по УПР
---------------------------------	---	-------------------------------------

«___» _____ 2023 г _____	безопасной машинной вахты по специальности: 26.02.03 Судовождение	«___» _____ 2023 г. _____
-----------------------------	--	------------------------------

1. Определить путь, пройденный поршнем. Нарисовать схему движения поршня. Написать конечную формулу пути поршня (взять у преподавателя). Подсчитать путь в зависимости от угла поворота кривошипа.
2. Назвать основные неподвижные детали двигателя с фундаментной рамой классический вариант. Описать каждую деталь. Материал деталей. Какие нагрузки испытывают.
3. Основные подвижные детали дизеля.

**ГОСУДАРСТВЕННОЕ БЮДЖЕТНОЕ ПРОФЕССИОНАЛЬНОЕ ОБРАЗОВАТЕЛЬНОЕ
УЧРЕЖДЕНИЕ НОВОСИБИРСКОЙ ОБЛАСТИ
«НОВОСИБИРСКИЙ РЕЧНОЙ КОЛЛЕДЖ»**

Рассмотрено на заседании ПЦК ПЦ «___» _____ 2023 г _____	Билеты № 11 ДЗ по МДК.04.03 Несение безопасной машинной вахты по специальности: 26.02.03 Судовождение	Утверждено Зам. Директора по УПР «___» _____ 2023 г. _____
--	---	---

1. Дать определение скорости поршня. Определить среднюю скорость поршня.
2. Охарактеризовать газораспределительный механизм двигателя с верхним расположением распределительного вала. Основные детали. Устройство клапана. Материал клапанов и распределительного вала
3. Состав системы смазки судового дизеля.

**ГОСУДАРСТВЕННОЕ БЮДЖЕТНОЕ ПРОФЕССИОНАЛЬНОЕ ОБРАЗОВАТЕЛЬНОЕ
УЧРЕЖДЕНИЕ НОВОСИБИРСКОЙ ОБЛАСТИ
«НОВОСИБИРСКИЙ РЕЧНОЙ КОЛЛЕДЖ»**

Рассмотрено на заседании ПЦК ПЦ «___» _____ 2023 г _____	Билеты № 12 ДЗ по МДК.04.03 Несение безопасной машинной вахты по специальности: 26.02.03 Судовождение	Утверждено Зам. Директора по УПР «___» _____ 2023 г. _____
--	---	---

1. Подсчитать скорость поршня по формуле (получить у преподавателя) от угла поворота кривошипа.
2. Охарактеризовать принцип работы форсунки многоструйной и одноструйной.
3. Состав системы охлаждения судового дизеля.

**ГОСУДАРСТВЕННОЕ БЮДЖЕТНОЕ ПРОФЕССИОНАЛЬНОЕ ОБРАЗОВАТЕЛЬНОЕ
УЧРЕЖДЕНИЕ НОВОСИБИРСКОЙ ОБЛАСТИ
«НОВОСИБИРСКИЙ РЕЧНОЙ КОЛЛЕДЖ»**

Рассмотрено на заседании ПЦК ПЦ «___» _____ 2023 г _____	Билеты № 13 ДЗ по МДК.04.03 Несение безопасной машинной вахты по специальности: 26.02.03 Судовождение	Утверждено Зам. Директора по УПР «___» _____ 2023 г. _____
--	---	---

1. Дать определение движущей силе. Записать движущую силу на поршень как сумму сил.
2. Назвать основные узлы насоса и принцип работы плунжерной пары.
3. Состав топливной системы судового дизеля.

**ГОСУДАРСТВЕННОЕ БЮДЖЕТНОЕ ПРОФЕССИОНАЛЬНОЕ ОБРАЗОВАТЕЛЬНОЕ
УЧРЕЖДЕНИЕ НОВОСИБИРСКОЙ ОБЛАСТИ
«НОВОСИБИРСКИЙ РЕЧНОЙ КОЛЛЕДЖ»**

Рассмотрено на заседании ПЦК ПЦ «___»_____2023 г _____	Билеты № 14 ДЗ по МДК.04.03 Несение безопасной машинной вахты по специальности: 26.02.03 Судовождение	Утверждено Зам. Директора по УПР «___»_____2023 г. _____
--	--	---

1. Назвать силы, действующие на шатун и кривошип. Нарисовать схему сил в кривошипно-шатунном механизме.
2. Дать определение системе воздушного пуска, основным узлам, Перечислить принцип работы воздухораспределителя золотникового типа и пускового клапана с пневматическим управлением.
3. Состав механизма газораспределения судового дизеля.

**ГОСУДАРСТВЕННОЕ БЮДЖЕТНОЕ ПРОФЕССИОНАЛЬНОЕ ОБРАЗОВАТЕЛЬНОЕ
УЧРЕЖДЕНИЕ НОВОСИБИРСКОЙ ОБЛАСТИ
«НОВОСИБИРСКИЙ РЕЧНОЙ КОЛЛЕДЖ»**

Рассмотрено на заседании ПЦК ПЦ «___»_____2023 г _____	Билеты № 15 ДЗ по МДК.04.03 Несение безопасной машинной вахты по специальности: 26.02.03 Судовождение	Утверждено Зам. Директора по УПР «___»_____2023 г. _____
--	--	---

1. Нарисовать схему сил в кривошипно-шатунном механизме. Назвать простую формулу крутящего момента. Тангенциальная сила на кривошипе .
2. Назвать основные неподвижные детали двигателя с фундаментной рамой классический вариант. Описать каждую деталь, материал деталей. Какие нагрузки испытывают.
3. Конструкция и материал изготовления поршней.

**ГОСУДАРСТВЕННОЕ БЮДЖЕТНОЕ ПРОФЕССИОНАЛЬНОЕ ОБРАЗОВАТЕЛЬНОЕ
УЧРЕЖДЕНИЕ НОВОСИБИРСКОЙ ОБЛАСТИ
«НОВОСИБИРСКИЙ РЕЧНОЙ КОЛЛЕДЖ»**

Рассмотрено на заседании ПЦК ПЦ «___»_____2023 г _____	Билеты № 16 ДЗ по МДК.04.03 Несение безопасной машинной вахты по специальности: 26.02.03 Судовождение	Утверждено Зам. Директора по УПР «___»_____2023 г. _____
--	--	---

1. Назвать крутильные колебания. Описать свободные и вынужденные колебания.
2. Перечислить основные подвижные детали. Описать поршневую группу на базе L275, СБ350, 6L160PNS, Д6. Информация о материале и силе P_r , которая действует на поршни.
3. Конструкция, виды, назначение и материал изготовления поршневых колец.

**ГОСУДАРСТВЕННОЕ БЮДЖЕТНОЕ ПРОФЕССИОНАЛЬНОЕ ОБРАЗОВАТЕЛЬНОЕ
УЧРЕЖДЕНИЕ НОВОСИБИРСКОЙ ОБЛАСТИ
«НОВОСИБИРСКИЙ РЕЧНОЙ КОЛЛЕДЖ»**

Рассмотрено на заседании ПЦК ПЦ	Билеты № 17 ДЗ по МДК.04.03 Несение	Утверждено Зам. Директора по УПР
---------------------------------	---	-------------------------------------

«__» _____ 2023 г _____	безопасной машинной вахты по специальности: 26.02.03 Судовождение	«__» _____ 2023 г. _____
----------------------------	--	-----------------------------

1. Назвать основы теории ДВС, идеальные циклы по способу подвода теплоты, цикл со смешанным подводом теплоты.
2. Дать определение всережимному регулятору прямого действия на базе дизеля Дб и дизеля 6ЧСП 18 / 22, его назначению. Основные детали и принцип работы пояснить на плакате.
3. Обязанности вахтенного механика при несении ходовой машинной вахты в нормальных условиях.

**ГОСУДАРСТВЕННОЕ БЮДЖЕТНОЕ ПРОФЕССИОНАЛЬНОЕ ОБРАЗОВАТЕЛЬНОЕ
УЧРЕЖДЕНИЕ НОВОСИБИРСКОЙ ОБЛАСТИ
«НОВОСИБИРСКИЙ РЕЧНОЙ КОЛЛЕДЖ»**

Рассмотрено на заседании ПЦК ПЦ «__» _____ 2023 г _____	Билеты № 18 ДЗ по МДК.04.03 Несение безопасной машинной вахты по специальности: 26.02.03 Судовождение	Утверждено Зам. Директора по УПР «__» _____ 2023 г. _____
---	---	--

1. Назвать основы теории ДВС, идеальные циклы по способу подвода теплоты, цикл с изобарным подводом теплоты.
2. Охарактеризовать электростартерный пуск, назвать принципиальную схему пуска дизеля 6L160PNS. Рассмотреть схему электрического пускового устройства. Принцип работы пускового устройства.
3. Особенности несения ходовой машинной вахты в особых, внештатных и аварийных условиях плавания

**ГОСУДАРСТВЕННОЕ БЮДЖЕТНОЕ ПРОФЕССИОНАЛЬНОЕ ОБРАЗОВАТЕЛЬНОЕ
УЧРЕЖДЕНИЕ НОВОСИБИРСКОЙ ОБЛАСТИ
«НОВОСИБИРСКИЙ РЕЧНОЙ КОЛЛЕДЖ»**

Рассмотрено на заседании ПЦК ПЦ «__» _____ 2023 г _____	Билеты № 19 ДЗ по МДК.04.03 Несение безопасной машинной вахты по специальности: 26.02.03 Судовождение	Утверждено Зам. Директора по УПР «__» _____ 2023 г. _____
---	---	--

1. Назвать основы теории ДВС, идеальные циклы по способу подвода теплоты. Цикл с изохорным подводом теплоты.
2. Дать определение понятию наддув, способам наддува, схеме газопровода при турбонаддуве дизелей. Схема газотурбинного наддува.
3. Влияние на работу дизеля атмосферных параметров.

**ГОСУДАРСТВЕННОЕ БЮДЖЕТНОЕ ПРОФЕССИОНАЛЬНОЕ ОБРАЗОВАТЕЛЬНОЕ
УЧРЕЖДЕНИЕ НОВОСИБИРСКОЙ ОБЛАСТИ
«НОВОСИБИРСКИЙ РЕЧНОЙ КОЛЛЕДЖ»**

Рассмотрено на заседании ПЦК ПЦ «__» _____ 2023 г _____	Билеты № 20 ДЗ по МДК.04.03 Несение безопасной машинной вахты по специальности: 26.02.03 Судовождение	Утверждено Зам. Директора по УПР «__» _____ 2023 г. _____
---	---	--

1. Назвать индикаторную мощность дизеля. Дать определение индикаторной мощности, определение работы или мощности за цикл.

2. Дать определение понятию турбонадув, конструкция турбокомпрессора и принцип работы.
3. Операции обслуживания главных и вспомогательных двигателей при их работе.

**ГОСУДАРСТВЕННОЕ БЮДЖЕТНОЕ ПРОФЕССИОНАЛЬНОЕ ОБРАЗОВАТЕЛЬНОЕ
УЧРЕЖДЕНИЕ НОВОСИБИРСКОЙ ОБЛАСТИ
«НОВОСИБИРСКИЙ РЕЧНОЙ КОЛЛЕДЖ»**

Рассмотрено на заседании ПЦК ПЦ «__»_____2023 г _____	Билеты № 21 ДЗ по МДК.04.03 Несение безопасной машинной вахты по специальности: 26.02.03 Судовождение	Утверждено Зам. Директора по УПР «__»_____2023 г. _____
---	--	--

1. Дать определение эффективной мощности дизеля. Произвести расчет эффективной мощности дизеля.
2. Охарактеризовать топливную систему. Назвать предназначение, принципиальную схему дизельного топлива, основные узлы топливной системы, принцип работы.
3. Конструктивные особенности кривошипно-шатунного механизма судового дизеля.

**ГОСУДАРСТВЕННОЕ БЮДЖЕТНОЕ ПРОФЕССИОНАЛЬНОЕ ОБРАЗОВАТЕЛЬНОЕ
УЧРЕЖДЕНИЕ НОВОСИБИРСКОЙ ОБЛАСТИ
«НОВОСИБИРСКИЙ РЕЧНОЙ КОЛЛЕДЖ»**

Рассмотрено на заседании ПЦК ПЦ «__»_____2023 г _____	Билеты № 22 ДЗ по МДК.04.03 Несение безопасной машинной вахты по специальности: 26.02.03 Судовождение	Утверждено Зам. Директора по УПР «__»_____2023 г. _____
---	--	--

1. Дать определение понятиям коэффициенты полезного действия, механический КПД, индикаторный КПД, эффективный КПД.
2. Принцип работы системы смазки, ее предназначение и дополнительные функции смазки у двигателя с сухим картером, основные узлы.
3. Обязанности вахтенного механика по ведению машинного журнала. Основные правила снятия и фиксации показаний приборов.

**ГОСУДАРСТВЕННОЕ БЮДЖЕТНОЕ ПРОФЕССИОНАЛЬНОЕ ОБРАЗОВАТЕЛЬНОЕ
УЧРЕЖДЕНИЕ НОВОСИБИРСКОЙ ОБЛАСТИ
«НОВОСИБИРСКИЙ РЕЧНОЙ КОЛЛЕДЖ»**

Рассмотрено на заседании ПЦК ПЦ «__»_____2023 г _____	Билеты № 23 ДЗ по МДК.04.03 Несение безопасной машинной вахты по специальности: 26.02.03 Судовождение	Утверждено Зам. Директора по УПР «__»_____2023 г. _____
---	--	--

1. Определить объем топлива за одну подачу. Написать формулу и пояснить составляющие формулы.
2. Назвать предназначение и дополнительные функции системы смазки у двигателя с мокрым картером, его основные узлы.
3. Порядок проверки и установки фаз газораспределения

ПАКЕТ ЭКЗАМЕНАТОРА

Задания представлены в 23 билетах, они позволяют определить знания и умения обучающихся полученные в процессе изучения вопросов обеспечения безопасности плавания.

Максимальное время для выполнения задания – 45 минут

Критерии оценок за ответ на экзамене:

5 (отлично) – правильный, обоснованный и самостоятельный ответ; демонстрируется знание основных положений действующей нормативной документации; показано умение применять теоретические знания на практике.

4 (хорошо) – показано знание и понимание материала; допущены неточности, не искажающие сущности вопроса; теоретические знания не связаны с практикой.

3 (удовлетворительно) – учащийся знает теоретический материал, но дает ответы только с посторонней помощью, с наводящими вопросами; отсутствует связь теоретических знаний с практической деятельностью.

2 (неудовлетворительно) – учащийся не знает большей части материала, заучивает материал без его осмысливания; отказывается от ответа без уважительной причины.

3.4 Контроль приобретения практического опыта

3.4.1 Требования к дифференцированному зачету по практике

Целью оценки по практике является оценка:

- 1) сформированности профессиональных и общих компетенций, личностных качеств;
- 2) практического опыта и умений.

По окончании прохождения практики обучаемый должен получить характеристику (отзыв) и справку о стаже плавания, содержащую следующую информацию: наименование судовладельца, адрес, телефоны, адрес электронной почты; фамилия, имя, отчество (при наличии), дата рождения члена экипажа судна; должность члена экипажа судна согласно судовой роли; название судна; тип судна; мощность главных двигателей судна в кВт, производительность земснаряда в м³ /ч; районы плавания судна; даты начала и окончания работы члена экипажа на судне в указанной должности; общую продолжительность плавания в месяцах и днях; фамилии и должности лиц, подписавших справку.

Оценка по практике выставляется на основании данных аттестационного листа (характеристики профессиональной деятельности обучающегося/студента на практике) с указанием видов работ, выполненных обучающимся во время практики, их объема, качества выполнения в соответствии с технологией и (или) требованиями организации, в которой проходила практика.

3.4.2 Виды работ практики и проверяемые результаты обучения по профессиональному модулю

Иметь практический опыт	Виды и объем работ по практике, требования к их выполнению и/ или условия выполнения	Документ, подтверждающий качество выполнения работ
<ul style="list-style-type: none"> - использования электрического оборудования. - содействия несению безопасной машинной вахты; - содействия наблюдению и управлению несением машинной вахты; - содействия проведению операций по заправке топливом и перекачке топлива; - содействия техническому обслуживанию и ремонту на судне; - содействия обращению с запасами; - содействия операциям по осушению и балластировке; - содействия эксплуатации оборудования и механизмов. 	<p>Выполнение действий по использованию электрического оборудования</p> <p>Выполнение действий по несению безопасной вахты.</p> <p>Выполнение операций по наблюдению и управлению несением машинной вахты;</p> <p>Выполнение операций по заправке топливом и перекачке топлива;</p> <p>Демонстрация навыков технического обслуживания и ремонта двигателей, вспомогательных механизмов и судовых систем судов, электрического оборудования;</p> <p>Выполнение действий по обращению с запасами;</p> <p>Участие в действиях по осушению и балластировке;</p> <p>Демонстрация навыков эксплуатации оборудования и механизмов.</p>	<p>Аттестационный лист о прохождении практики</p>
<ul style="list-style-type: none"> - выполнения палубных работ; - обеспечения мер предосторожности и содействия предотвращению загрязнения окружающей среды; - выполнения правил гигиены труда и техники безопасности. - использования аварийного оборудования и действий в аварийной ситуации; - поддержания надлежащего уровня воды и давления пара, при несении вахты в котельном отделении. - выполнения обязанности по вахте в машинном отделении, которые поручаются лицам рядового состава. - содействия обеспечению безопасной ходовой вахты; - содействия обеспечению безопасной стояночной вахты; 	<p>Демонстрация навыков выполнения палубных работ;</p> <p>Соблюдение мер предосторожности и содействия предотвращению загрязнения окружающей среды;</p> <p>Соблюдение правил гигиены труда и техники безопасности;</p> <p>Выполнение действий по использованию аварийного оборудования и действий в аварийной ситуации;</p> <p>Оказание первой медицинской помощи в экстренных ситуациях, выполнение основных правил и алгоритмов действий</p> <p>Использование спасательных шлюпок, жестких и надувных спасательных плотов и плавучих приборов</p> <p>Выполнение сигнала шлюпочная тревога, прибытие к месту сбора, с индивидуальным спасательным средством.</p> <p>Использование спасательных жилетов, гидрокостюмов и теплозащитных средств, спасательных кругов.</p>	<p>Аттестационный лист о прохождении практики</p>

<ul style="list-style-type: none"> - обеспечения требуемого уровня транспортной безопасности. - демонстрация участия в борьбе за живучесть судна; - оказания первой помощи на борту судна. - использования коллективных и индивидуальных спасательных средств. 	<p>Обеспечение требуемого уровня транспортной безопасности. Демонстрация навыков участия в борьбе за живучесть судна; оказание первой помощи на борту судна. Использование коллективных и индивидуальных спасательных средств</p>	<p>Аттестационный лист о прохождении практики</p>
<ul style="list-style-type: none"> - содействия осуществлению швартовных операций; - содействия безопасной эксплуатации палубного оборудования и механизмов; - ухода за корпусом судна, палубами и судовыми помещениями. - выполнения окрасочных, плотницких и столярных работ; такелажных работ. 	<p>Выполнение действий по швартовным операциям; Выполнение работ по безопасной эксплуатации палубного оборудования и механизмов; Выполнение малярных работ на судне; Ликвидация повреждений корпуса судна; Выполнение задач по вооружению судна; Выполнение задач по разоружению судна; Выполнение работ с судовыми устройствами.</p>	<p>Аттестационный лист о прохождении практики</p>

3.4.3 Форма аттестационного листа

Аттестационный лист

по _____ практике

(вид практики)

Студент _____

(Ф.И.О.)

Обучающийся) 4 курса

по специальности 26.02.03 Судовождение

(код и наименование специальности)

успешно прошел(а) практику по профессиональному модулю

ПМ.04 Выполнение работ по профессии рабочий, должности служащего Моторист-рулевой

в объеме _____ часов с « » _____ 20 г. по « » _____ 20 г.

В организации _____

(наименование организации)

<p>Наименование профессиональных компетенций</p>	<p>Виды и объем работ, выполненных обучающимися во время практики</p>	<p>Основные показатели оценки результата</p>	<p>Оценка выполнения работ (да(нет))</p>

ДПК 4.3 Соблюдать требования безопасности плавания, охраны труда и экологической безопасности.	Выполнять эксплуатацию, обслуживание и ремонт СЭУ, судовых систем, механизмов и технических средств на вспомогательном уровне на судах с обслуживаемым или периодически не обслуживаемым машинным отделением	Выполнение эксплуатации двигателей, вспомогательных механизмов и судовых систем судов.	
ДПК.4.1 Выполнять обязанности моториста-рулевого по несению безопасных вахт;	Выполнять эксплуатацию СЭУ в отношении несения вахты рядового состава в машинном отделении судов внутреннего плавания на вспомогательном уровне	Выполнение технического обслуживания двигателей, вспомогательных механизмов и судовых систем судов.	
	Выполнять несение ходовых и стояночных вахт	Осуществление ремонта двигателей и вспомогательных механизмов и судовых систем судов.	
ДПК 4.2 Выполнять судовые работы и операции.	Участвовать в борьбе за живучесть судна, соблюдение требований безопасности плавания и транспортной безопасности	Выполнение действий по борьбе за живучесть судна, соблюдение требований безопасности плавания и транспортной безопасности	
ДПК 4.2 Выполнять судовые работы и операции.	Выполнять судовые работы.	Выполнение такелажных работ на судне; выполнения малярных работ на судне; ликвидации повреждений корпуса судна; выполнения задач по вооружению судна; выполнения задач по разоружению судна	

Оценка по результатам практики _____

« ___ » _____ 20__ г.

Руководитель практики от ГБПОУ НСО «НРК»

Руководитель практики от организации

Применяется дихотомическая система оценивания, при которой критерием оценки выступает правило:

за правильное выполнение выставляется «да»,

за неправильное выполнение выставляется «нет».

Оценка «отлично» выставляется, если студент во время прохождения практики по профилю специальности подтвердил освоение **более 90% компетенций**.

Оценка «хорошо» выставляется, если студент во время прохождения практики по профилю специальности подтвердил освоение **более 80% компетенций**.

Оценка «удовлетворительно» выставляется, если студент во время прохождения практики по профилю специальности подтвердил освоение **более 70% компетенций**.

Оценка «неудовлетворительно» выставляется, если студент во время прохождения практики по профилю специальности подтвердил освоение **менее 60% компетенций**.

3.4.4 Форма характеристики профессиональной деятельности

ХАРАКТЕРИСТИКА профессиональной деятельности

Студента _____

(Ф.И.О.)

учебной и профессиональной деятельности, через оценку уровня сформированности ОК во время производственной практики

Наименование компетенций	ОПОР ОК	уровень сформированности ок		
		Низкий	Средний	Высокий
ОК.1 Выбирать способы решения задач профессиональной деятельности применительно к различным контекстам	Знать и применять способы решения задач профессиональной деятельности применительно к различным контекстам			
ОК.2 Осуществлять поиск, анализ и оценку информации, необходимой для постановки и решения профессиональных задач, профессионального и личностного развития	Знать, как осуществлять поиск, анализ и оценку информации, необходимой для постановки и решения профессиональных задач, профессионального и личностного развития. Демонстрировать способность поиска информации.			

ОК.3 Планировать и реализовывать собственное профессиональное и личностное развитие	Знать, как планировать и реализовывать собственное профессиональное и личностное развитие. Выполняет планирование.			
ОК.4 Работать в команде, обеспечивать ее сплочение, эффективно общаться с коллегами, руководством, потребителями	Знать, как работать в команде, обеспечивать ее сплочение, эффективно общаться с коллегами, руководством, потребителями. Умеет обеспечивать эффективную и сплоченную работу в коллективе.			
ОК.5 Осуществлять устную и письменную коммуникацию на государственном языке Российской Федерации с учетом особенностей социального и культурного контекста	Знать как и осуществляет устную и письменную коммуникацию на государственном языке Российской Федерации с учетом особенностей социального и культурного контекста			
ОК.6 Проявлять гражданско-патриотическую позицию, демонстрировать осознанное поведение на основе традиционных общечеловеческих ценностей, применять стандарты антикоррупционного поведения	Проявляет гражданско-патриотическую позицию, демонстрирует осознанное поведение на основе традиционных общечеловеческих ценностей, применяет стандарты антикоррупционного поведения			
ОК.7 Содействовать сохранению окружающей среды, ресурсосбережению, эффективно действовать в чрезвычайных ситуациях	Знать способы, методы и правила, основные требования в части сохранения окружающей среды ресурсосбережению, эффективно действовать в чрезвычайных ситуациях. Применяет знания на практике.			
ОК.8 Использовать информационные технологии в профессиональной деятельности	Знать способы, технологии, процессы, методы использования информационных технологий в своей профессиональной деятельности. Применяет при выполнении производственных задач.			
ОК.10 Пользоваться профессиональной документацией на государственном и иностранном языках	Знать, как пользоваться профессиональной документацией на государственном и иностранном языках. Применяет при работе с документацией.			

Показатели сформированности компетенций:

Низкий – воспроизведение;

Средний – осознанные действия;

Высокий – самостоятельные действия

Заключение:

_____ уровень сформированности ОК

Руководитель практики от организации _____ / _____ /

Руководитель практики от ГБПОУ НСО «НРК» _____ / _____ /

«__» _____ 20__ г.

3.5 Контрольно-оценочные средства для экзамена (квалификационного) по ПМ. 04 Выполнение работ по профессии «Моторист-рулевой»

I. ПАСПОРТ

Контрольно-оценочные средства предназначены для контроля и оценки результатов освоения профессионального модуля **ПМ.04 Выполнение работ по профессии рабочего, должности служащего «Моторист-рулевой»** по специальности 26.02.03 Судовождение в части формирования дополнительных профессиональных компетенций:

ДПК 4.1 Выполнять обязанности моториста-рулевого по несению безопасных вахт;

ДПК 4.2 Выполнять судовые работы и операции.

ДПК 4.3 Соблюдать требования безопасности плавания, охраны труда и экологической безопасности.

II. ЗАДАНИЕ ДЛЯ ЭКЗАМЕНУЮЩЕГОСЯ.

ТЕОРЕТИЧЕСКОЕ ЗАДАНИЕ. ТЕСТ.

Первоначально обучающийся выполняет теоретическое задание в форме теста.

Инструкция экзаменуемому:

1. Внимательно прочитайте тест.
2. Выберите правильный ответ (правильный ответ может быть как один так и несколько).

Задание выполняется на листе формата А4 с печатью учебной части образовательной организации.

1. Определяющей характеристикой дизеля при нормировании расходов топлива является

- А) Полная мощность
- Б) Эксплуатационная мощность
- В) номинальная мощность
- Г) максимальная частота вращения
- Д) полная нагрузка на винт

2. Укажите причины, приводящие к наиболее тяжелым повреждениям деталей шатунной группы (обрыв шатунных болтов, обрыв головок шатуна, прогиб и поломка стержня шатуна)

- А) Увеличение зазоров в подшипниках
- Б) Перекос в деталях движения
- В) Заедания поршня
- Г) Гидравлический удар в цилиндре
- Д) Подплавление и заклинивание одного из подшипников

3. Вахтенный моторист (машинист) при заступлении на вахту обязан

- А) Принять незамедлительные действия по устранению выявленных неисправностей

Б) Получить от сдающего вахту моториста (машинист) сведения о состоянии и режимах работы обслуживаемых технических средств, о замеченных неисправностях в их работе и ознакомиться с распоряжениями, передаваемыми по вахте

В) Доложить вахтенному механику о замеченных недостатках

Г) Проверить исправность обслуживаемых технических средств, чистоту и порядок в МО

4. Укажите устройство, предназначенное для автоматического регулирования температуры охлаждающей воды путем гидравлического воздействия на перепускной клапан через капиллярную трубку

А) Термометр-термостат

Б) Индикатор потока

В) Терморегулятор дистанционного типа

Г) терморегулятор прямого регулирования

Д) Шибберная заслонка

5. Объем цистерн основного запаса топлива рассчитывается

А) на 25-30 суток работы главных двигателей

Б) на 6-8 часов работы теплохода

В) исходя из времени отстоя топлива в течении не менее 8 часов

Г) на 10-20 суток работы теплохода

6. Укажите максимально допустимую величину непрерывной работы двигателя в номинальной в режиме работы?

А) Не более 15-30 минут

Б) Обычно не более одного часа

В) Не более одной вахты

Г) Длительность непрерывной работы не ограничена

Д) Не более 2-3 часов

7. Емкость, предназначенная для компенсации изменения объема охлаждающей воды, а так же для возмещения потеть воды в системе, называется

А) расходный бак

Б) расширительный бак

В) забортный ящик

Г) отстойный бак

8. Объем отстойных цистерн моторного топлива рассчитывается

А на 25-30 суток работы главных двигателей

Б) исходя из времени отстоя топлива в течении не менее 8 часов

В) на 10-20 суток работы теплохода

Г) на 6-8 часов работы тех двигателей, которые от них питаются

9. уменьшение масляных зазоров в шатунных подшипниках приводит

А) квыкрашиванию и отслаиванию антифрикционного слоя

Б) к подплавлению подшипников

В) к повышенному нагреву подшипников

Г) к появлению ударной нагрузки из подшипников

10. Максимальная мощность составляет

А) 110% номинальной мощности двигателя

Б) 115% полной мощности двигателя

В) 103% номинальной частоты вращения

Г) 105% полной частоты вращения

11. Укажите, верно ли утверждение, что во всех двигателях впускные и выпускные клапаны открываются вглубь цилиндра

А) Нет, во избежание перегрузок при открытии выпускные клапаны должны иметь наружное открытие.

Б) Да, клапаны открываются только в глубь цилиндра.

В) Нет, в некоторых моделях МОТ применяются клапаны, открывающиеся вверх

12. Перечислите факторы, являющиеся следствием неудовлетворительной работы форсунок дизеля. Следствием неудовлетворительной работы форсунок дизеля могут быть

- А) Повышенное нагарообразование
- Б) Падение мощности дизеля
- В) неполное сгорание топлива в цилиндре
- Г) Стуки в цилиндрах дизеля
- Д) Черный цвет выхлопных газов

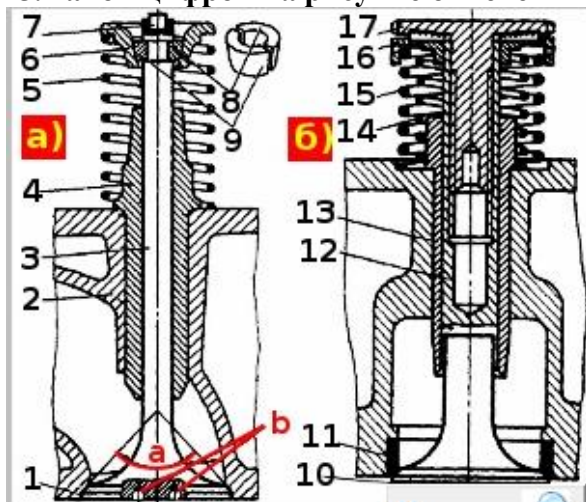
13. Укажите, для каких двигателей характерно применение четырех клапанов (по два впускных и выпускных) на цилиндрах?

- А) Четырехтактные ВОД
- Б) Четырехтактные МОД
- В) Четырехтактные СОД

14. Укажите причины неполадок в работе дизеля, когда в одном или нескольких цилиндрах слышится стук, не исчезающий при выключении подачи топлива?

- А) Обрыв тарелок клапанов или сопел распылителей
- Б) Большие тепловые зазоры в клапанном механизме или неисправен демпфер
- В) Заедает поршень в цилиндровой втулке
- Г) Заедает поршневой палец в верхней головке шатуна
- Д) Выкрашиваются или подплавлены подшипники

15. Какой цифрой на рисунке отмечены тарелка клапана?

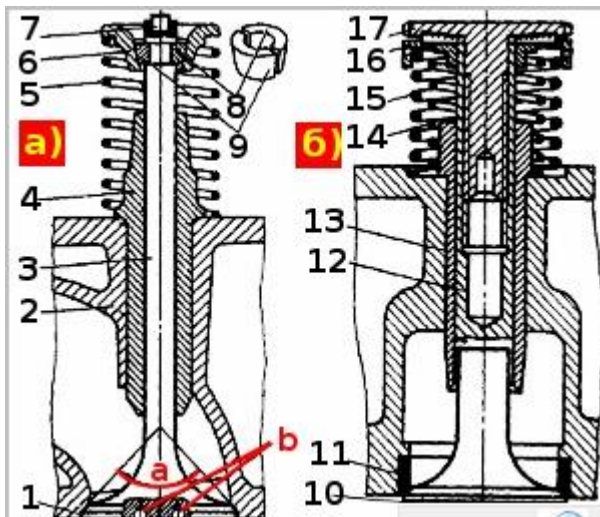


- А) 17Б) 6В) 10Г) 1Д) 11

14. Укажите причины неполадок в работе дизеля, когда в одном или нескольких цилиндрах слышится стук, не исчезающий при выключении подачи топлива.

- А) Плохое качество топлива
- Б) Большие масляные зазоры в подшипниках коленчатого вала
- В) Перегрузка или перегрев цилиндра
- Г) Повышенные расцепы коленчатого вала
- Д) Большие зазоры между деталями ЦПГ

15. Укажите, какой цифрой на рисунке отмечен шток клапана.



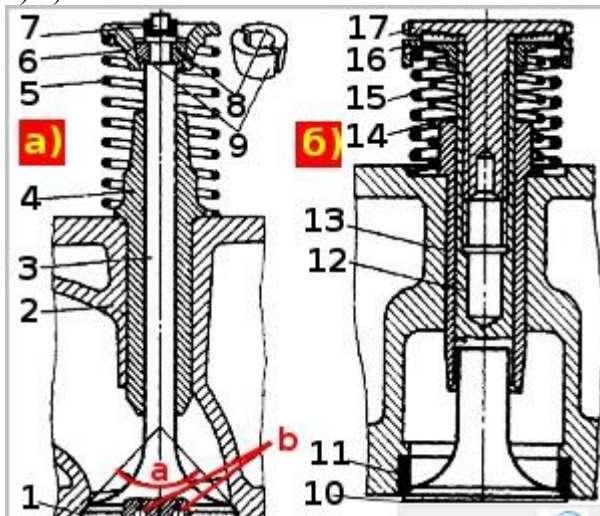
А) 17Б)12В)16Г)4Д)3

16. Перечислите причины, вызывающие повышенные динамические нагрузки на детали дизеля:

- А) Увеличенный угол опережения подачи топлива
- Б) недостаточен объем камеры сжатия
- В) Плохое качество топлива
- Г) Заниженный угол опережения подачи топлива
- Д) Перегрузка или перегрев цилиндра

17. Укажите конструкцию клапанов, типичную для штангового привода открытия клапанов

Б)А)



18. Белая окраска выпускных газов дизеля свидетельствует

- А) о неравномерном распределении мощности по цилиндрам
- Б) о попадании воды в цилиндры
- В) об использовании обводненного топлива
- Г) о скоплении в картере дизеля большого количества масла
- Д) о засорении выпускного трубопровода или выпускных окон двухтактного дизеля

19. Во время приема вахты моторист обязан:

- А) Получить сведения о состоянии обслуживаемого оборудования
- Б) Принять к исполнению распоряжения, передаваемые по вахте
- В) Проверить чистоту МКО, а также наличие и исправность инструмента
- Г) получить сведения о состоянии оборудования, находящегося в ремонте
- Д) Ознакомится с состоянием и режимом работы обслуживаемого им оборудования

20. Укажите допустимую продолжительность работы дизеля в режиме холостого хода?

- А) Не более 15-30 минут
- Б) Длительность непрерывной работы не ограничена
- В) Не более 2-3 часов
- Г) обычно не более одного часа
- Д) не более одной вахты

21. Укажите причины возникновения трещин в головке поршня, ее обгорание и прогорание днища, которые могут быть отнесены к числу случаев нарушения правил технической эксплуатации:

- А) Наличие значительных отложений кокса или накипи в охлаждаемой полости
- Б) Длительная перегрузка цилиндра
- В) Недостаточное количество охлаждаемой жидкости
- Г) Быстрая нагрузка непрогретого двигателя
- Д) Резкое изменение режима охлаждения

22. Максимальная мощность составляет.

- А) 110% номинальной мощности двигателя
- Б) 115% полной мощности двигателя
- В) 103% номинальной частоты вращения
- Г) 105% полной частоты вращения

23. Укажите, какие элементы топливной системы следует проверить в случае, когда имеется подозрение, что дизель не пускается по причине недостаточного или несоответствующего количества топлива, поступающего к нему:

- А) исправность работы топливоподкачивающего насоса
- Б) Пропускимость трубопровода и пропускная способность топливных фильтров
- В) наличие воды или воздуха в топливной системе, повышенная вязкость топлива
- Г) Наличие топлива в расходном баке
- Д) правильность открытия клапанов на топливопроводе

24. Укажите причины повышения температуры выпускных газов одного из цилиндров дизеля:

- А) Не плотность или зависание выпускных клапанов
- Б) Неисправен топливоподкачивающий насос
- В) Поздняя подача топлива в цилиндр
- Г) Цилиндр перегружен
- Д) Плохое распыление топлива форсункой

25. Укажите наиболее характерные причины поломки поршневых колец?

- А) чрезмерный износ колец и втулки
- Б) перегрев шатунных подшипников
- В) недостаточный тепловой зазор в замке или в канавке
- Г) наличие наработки на втулке цилиндра

26. Укажите максимально допустимую величину непрерывной работы в режиме работы двигателя с максимальной мощностью:

- А) Обычно не более одного часа
- Б) не более одной вахты
- В) не более 15-30 минут
- Г) не более 2-3 часов
- Д) Длительность непрерывной работы не ограничена

27. Укажите характеристику дизеля, которая является определяющей при нормировании расходов топлива:

- А) Полная мощность
- Б) Эксплуатационная мощность
- В) номинальная мощность
- Г) максимальная частота вращения
- Д) полная нагрузка на винт

28. Укажите причины, приводящие к наиболее тяжелым повреждениям деталей шатунной группы (обрыв шатунных болтов, обрыв головок шатуна, прогиб и поломка стержня шатуна).

- А) Увеличение зазоров в подшипниках
- Б) Перекос в деталях движения
- В) Заедания поршня
- Г) Гидравлический удар в цилиндре
- Д) Подплавление и заклинивание одного из подшипников

29. Вахтенный моторист (машинист) при заступлении на вахту обязан-

- А) Принять незамедлительные действия по устранению выявленных неисправностей
- Б) Получить от сдающего вахту моториста (машинист) сведения о состоянии и режимах работы обслуживаемых технических средств, о замеченных неисправностях в их работе и ознакомиться с распоряжениями, передаваемыми по вахте
- В) Доложить вахтенному механику о замеченных недостатках
- Г) Проверить исправность обслуживаемых технических средств, чистоту и порядок в МО

30. Для автоматического регулирования температуры охлаждающей воды путем гидравлического воздействия на перепускной клапан через капиллярную трубку предназначен

- А) Термометр-термостат
- Б) Индикатор потока
- В) Терморегулятор дистанционного типа
- Г) терморегулятор прямого регулирования
- Д) Шибберная заслонка

31. Объем цистерн основного запаса топлива рассчитывается

- А) на 25-30 суток работы главных двигателей
- Б) на 6-8 часов работы теплохода
- В) исходя из времени отстоя топлива в течении не менее 8 часов
- Г) на 10-20 суток работы теплохода

32. Укажите максимально допустимую величину непрерывной работы двигателя в номинальной в режиме работы-

- А) Не более 15-30 минут
- Б) Обычно не более одного часа
- В) Не более одной вахты
- Г) Длительность непрерывной работы не ограничена
- Д) Не более 2-3 часов

33. Емкость, предназначенная для компенсации изменения объема охлаждающей воды, а так же для возмещения потерь воды в системе, называется

- А) расходный бак
- Б) расширительный бак
- В) Заборный ящик
- Г) отстойный бак

34. Объем отстойных цистерн моторного топлива рассчитывается

- А) на 25-30 суток работы главных двигателей
- Б) исходя из времени отстоя топлива в течении не менее 8 часов
- В) на 10-20 суток работы теплохода
- Г) на 6-8 часов работы тех двигателей, которые от них питаются

ПАКЕТ ЭКЗАМЕНАТОРА

Эталон правильных ответов

1	Б	6	Г	11	Б	16	АБВД	21	АБВГД	26	А	31	Г
2	АБВГД	7	Б	12	АБВГД	17	А	22	АВ	27	Б	32	Г
3	БВГ	8	Б	13	А	18	БВ	23	АБВГД	28	АБВГД	33	Г
4	В	9	БВ	14	АБВГД	19	АВГД	25	АВГД	29	БВГ	34	В
5	Г	10	АВ	15	А	20	А	25	АВГ	30	В		

Критерии оценки

1. При выполнении теста на 75 % , (26-34 правильных ответа) результат оценивается на оценку «отлично»
2. . При выполнении теста на 65 % , (22-25 правильных ответа) результат оценивается на оценку «хорошо»
3. При выполнении теста на 55 % , (18-22 правильных ответа) результат оценивается на оценку «удовлетворительно»
4. При выполнении теста ниже, чем 55 % , (до 17 правильных ответа) результат оценивается на оценку «неудовлетворительно»

ПРАКТИЧЕСКОЕ ЗАДАНИЕ к квалификационному экзамену

Выполняется после положительного выполнения тестового задания в назначенное комиссией время в соответствии с графиком.

Инструкция: выполните каждое из пяти заданий, соблюдая указанную последовательность действий.

Задание	Система начисления баллов	Мак.ба ллов
Задание №1 Техническое обслуживание и ремонт механизмов газораспределения дизельного двигателя.		50
На одном из судовых дизельных двигателей 4Ч 10,5/13 (К-962) произвести регулировку тепловых зазоров привода клапанов.	- произвести внешний осмотр судового дизеля;	2
	- отвернуть болты крепления и снять колпаки крышек цилиндров;	3
	- провернуть коленчатый вал по часовой стрелке до перекрытия клапанов 1 цилиндра;	5
	- выбрать щуп в соответствии с Инструкцией по двигателю;	5
	- проверить тепловой зазор впускного клапана 1 цилиндра;	5
	- при необходимости отрегулировать тепловой зазор впускного клапана 1 цилиндра;	5
	- установить колпаки на крышки цилиндров;	5
	- при необходимости отрегулировать тепловой зазор выпускного клапана 1 цилиндра;	5
	- проверить тепловой зазор выпускного клапана 1 цилиндра;	5

	- проверить тепловой зазор впускного и выпускного клапана следующего цилиндра и далее остальных цилиндров, при необходимости отрегулировать;	3
	- завернуть болты крепления колпаков;	3
	- проверить затяжку болтов крепления колпаков всех цилиндров;	2
	- произвести осмотр двигателя, убрать инструменты, ветошь и п т., доложить о готовности.	2
Задание №2 Техническое обслуживание и ремонт механизмов топливной системы судового дизельного двигателя.		50
На одном из судовых дизельных двигателях 4Ч 10,5/13 (К-962) произвести проверку и регулирование форсунок и угла опережения подачи топлива.	- произвести внешний осмотр двигателя;	2
	- снять с двигателя форсунки с уплотнительными прокладками;	
	- установить и закрепить каждую форсунку на стенде для испытания и регулировки дизельных форсунок;	5
	- определить давление впрыска форсунки;	
	- сравнить давление впрыска форсунки с требуемым инструкцией по эксплуатации;	
	- отрегулировать давление впрыска форсунки в соответствии с требуемым инструкцией по эксплуатации. При невозможности регулировки форсунки (неисправности) заменить запасной,	3
	- снять форсунку со стенда, установить и закрепить форсунку с прокладкой на двигатель;	10
	- переместить рычаг управления ТНВД в положение максимальной подачи топлива;	
	- удалить воздух из топливной системы с помощью ручного топливоподкачивающего насоса;	5
- определить 1-й цилиндр двигателя. Отвернуть топливную трубку высокого давления от штуцера 1-й секции ТНВД;	5	
- установить моментоскоп на штуцер 1-ой секции ТНВД;		
- медленно проворачивая маховик, установил риску на маховике напротив указателя на корпусе картера в соответствии с началом подачи впрыска топлива 1-й секции ТНВД;	10	
- зафиксировать момент начала подачи топлива по моментоскопу;		
- сравнить с показанием угла начала впрыска на градуировке маховика и со значением угла,		
- при отличии угла опережения подачи топлива от указанного в инструкции по эксплуатации, произвести его регулировку поворотом шайбы топливного насоса или винтом толкателя топливного	3	

	- установить на место топливную трубку высокого давления на штуцер 1 -ой секции ТНВД;	2
	- установить на место топливную трубку высокого давления на штуцер 1 -ой секции ТНВД;	3
	- произвести осмотр двигателя, убрать инструменты, ветошь и п т., доложить о готовности.	2
Задание №3 Действия экипажа при «Шлюпочной» тревоге с использованием коллективных и индивидуальных спасательных средств.		50
Одевание гидротермо спасательного костюма согласно нормативному времени.	- Правильная очередность действий при одевании спасательного костюма.	6
Подготовка к прыжку, прыжок и приводнение.	- Доклад о готовности к действиям покидания судна.	5
	- Техника безопасности во время прыжка в воду, согласно инструктажу.	6
	- Первоочередные действий во время приводнения после прыжка.	5
Выполнение упражнения «Линия» (предназначено для отработки навыка быстрого сбора и выстраивания в линию людей оказавшихся в воде с целью перемещения по воде до ближайшего спасательного средства)	- Оказание помощи другим членам экипажа при формировании «Линии» в воде.	8
	- Синхронность и правильность выполнение гребков во время перемещения по воде в составе «Линии»	4
Выполнение упражнения «Звезда» (предназначено для отработки навыка быстрого сбора и выстраивания фигуры в виде звезды сцепившись локтями с целью ожидания помощь при отсутствии рядом коллективных спасательных средств)	- Оказание помощи другим членам экипажа при формировании фигуры «Звезда» в воде.	8
Выполнение упражнения «Подъем в спасательный плот»	- Оказание помощи другим членам экипажа при подъеме в спасательный плот.	8
Задание № 4. Действия судоводителя при прохождении затруднительного участка – переката. Выполнение отвала, привала, постановки судна на якорь.		30
Задание №5. Выполнение такелажных работ: вязание узлов (прямой, удавка, беседочный, шкотовый); плетение огона на синтетическом канате.		20

ПАКЕТ ЭКЗАМЕНАТОРА

Содержанием задания экзамена (квалификационного) являются работы по управлению судном на внутренних водных путях в различных условиях. Задание состоит из пяти частей, выполняемых последовательно.

Оценка производится как в отношении результата, так и в отношении процесса выполнения экзаменационной работы. Если экзаменуемый не выполняет требования техники безопасности, подвергает опасности себя или других, такой экзаменуемый может быть отстранен от выполнения задания.

Время выполнения задания: 3 часа.

Задание должно выполняться последовательно. Максимальное количество баллов за все задание -200 баллов. При выполнении комплексного практического задания допускаются перерывы в работе. Время и график перерывов указывается комиссией перед началом выполнения работ.

Эталон выполнения практического задания 1

- произвести внешний осмотр судового дизеля;
- отвернуть болты крепления и снять колпаки крышек цилиндров;
- повернуть коленчатый вал по часовой стрелке до перекрытия клапанов 1 цилиндра;
- выбрать щуп в соответствии с Инструкцией по двигателю;
- проверить тепловой зазор впускного клапана 1 цилиндра;
- при необходимости отрегулировать тепловой зазор впускного клапана 1 цилиндра;
- проверить тепловой зазор выпускного клапана 1 цилиндра;
- при необходимости отрегулировать тепловой зазор выпускного клапана 1 цилиндра;
- проверить тепловой зазор впускного и выпускного клапана следующего цилиндра и далее остальных цилиндров, при необходимости отрегулировать;
- установить колпаки на крышки цилиндров;
- завернуть болты крепления колпаков;
- проверить затяжку болтов крепления колпаков всех цилиндров;
- произвести осмотр двигателя, убрать инструменты, ветошь и п т., доложить о готовности.

Эталон выполнения практического задания 2

- произвести внешний осмотр двигателя;
- снять с двигателя форсунки с уплотнительными прокладками;
- установить и закрепить каждую форсунку на стенде для испытания и регулировки дизельных форсунок;
- определить давление впрыска форсунки;
- сравнить давление впрыска форсунки с требуемым инструкцией по эксплуатации;
- отрегулировать давление впрыска форсунки в соответствии с требуемым инструкцией по эксплуатации. При невозможности регулировки форсунки (неисправности) заменить запасной, предварительно проверив ее;
- снять форсунку со стенда, установить и закрепить форсунку с прокладкой на двигатель;- переместить рычаг управления ТНВД в положение максимальной подачи топлива;

- удалить воздух из топливной системы с помощью ручного топливоподкачивающего насоса;
- определить 1-й цилиндр двигателя. Отвернуть топливную трубку высокого давления от штуцера 1-й секции ТНВД;
- установить моментоскоп на штуцер 1-ой секции ТНВД;
- медленно проворачивая маховик, установить риску на маховике напротив указателя на корпусе картера в соответствии с началом подачи впрыска топлива 1-й секции ТНВД;
- зафиксировать момент начала подачи топлива по моментоскопу;
- сравнить с показанием угла начала впрыска на градуировке маховика и со значением угла, указанного в инструкции по эксплуатации дизеля;
- при отличии угла опережения подачи топлива от указанного в инструкции по эксплуатации, произвести его регулировку поворотом шайбы топливного насоса или винтом толкателя топливного насоса.
- установить на место топливную трубку высокого давления на штуцер 1 -ой секции ТНВД;
- установить на место топливную трубку высокого давления на штуцер 1 -ой секции ТНВД;
- произвести осмотр двигателя, убрать инструменты, ветошь и п т., доложить о готовности.

Эталон выполнения практического задания 3:

- соблюдена правильная очередность действий при одевании гидротермо-спасательного костюма.
- время выполнения входит в нормативный временной интервал (3 минуты) по одеванию гидротермо-спасательного костюма
- составлен четкий, исчерпывающий доклад о готовности к действиям покидания судна.
- соблюдены условия техники безопасности во время прыжка в воду, согласно инструктажу
- выполнены в правильной последовательности действия во время приводнения после прыжка.
- выполнен порядок оказания помощи другим членам экипажа при формировании «Линии» в воде.
- соблюдены синхронность и правильность выполнения гребков во время перемещения по воде в составе «Линии»
- выполнен порядок оказания помощи другим членам экипажа при формировании фигуры «Звезда» в воде.
- выполнен порядок оказания помощи другим членам экипажа при подъеме в спасательный плот.

Эталон выполнения практического задания 4:

действия судоводителя при отходе от причала;

- действия судоводителя при подходе к затруднительному не просматриваемому участку;
- заправка судна на перекат с ориентированием по знакам НО;
- движение по перекату с ориентированием по знакам НО;
- выход с переката с ориентированием по знакам НО.
- выбор места безопасной якорной стоянки;
- выполнение оборота и подход к месту якорной стоянки;

- действия по постановке судна на якорь;
- действия при стоянке судна на якорю;
- действия при снятии судна с якоря;
- действия судоводителя при подходе к причалу.

Эталон выполнения практического задания 5:

- подготовка рабочего места, инструмента и материалов для выполнения такелажных работ;
- вязание узлов, определенных заданием;
- плетение огона;
- уборка рабочего места.

Сводная экзаменационная ведомость

Экзаменуемый (ФИО)	Оценки выполнения экзаменационных заданий:					Оценка компетенции
	Задание 1 Максимальное 50 баллов	Задание 2 Максимальное 50 баллов	Задание 3 Максимальное 50 баллов	Задание 4 Максимальное 30 баллов	Задание 5 Максимальное 20 баллов	
						Средний балл за выполнение тестового и практического задания

Порядок подсчета итогового результата:

- «Отлично» - выставляется студенту, набравшему средний балл от 170 до 200 баллов,
- «Хорошо» - выставляется студенту, набравшему средний балл от 139 до 169 баллов
- «Удовлетворительно» - выставляется студенту, набравшему средний балл от 108 до 138 баллов
- «Неудовлетворительно» - выставляется студенту, набравшему меньше 108 баллов.

ОЦЕНОЧНАЯ ВЕДОМОСТЬ ПО ПРОФЕССИОНАЛЬНОМУ МОДУЛЮ ПМ 04 «Выполнение работ по профессии рабочего, должности служащего Моторист-рулевой» по специальности 26.02.03 Судовождение		
ФИО _____ обучающийся освоил(а) программу профессионального модуля 04«Выполнение работ по профессии рабочего, должности служащего Моторист (машинист)»		
Результаты промежуточной аттестации по элементам профессионального модуля		
Элементы модуля (код и наименование МДК, код практик)	Формы промежуточной аттестации	Оценка

МДК.04.01 Несение ходовых и стояночных вахт	Экзамен	
МДК.04.02 Судовые работы	Дифференцированный зачет	
МДК.04.03 Несение безопасной машинной вахты	Дифференцированный зачет	
УП 04 Учебная практика	Дифференцированный зачет	
ПМ 04 Выполнение работ по профессии рабочего, должности служащего «Моторист-рулевой»	Экзамен (квалификационный) по профессиональному модулю	
ИТОГИ ЭКЗАМЕНА ПО ПРОФЕССИОНАЛЬНОМУ МОДУЛЮ		
Коды проверяемых компетенций	Показатели оценки результата	Оценка
ДПК 4.1 Выполнять обязанности моториста-рулевого по несению безопасных вахт; ДПК 4.3 Соблюдать требования безопасности плавания, охраны труда и экологической безопасности.	Безопасно используется электрическое оборудование. Демонстрируются навыки содействия несению безопасной машинной вахты; содействия наблюдению и управлению несением машинной вахты; содействия проведению операций по заправке топливом и перекачке топлива; содействия техническому обслуживанию и ремонту на судне; содействия обращению с запасами; содействия операциям по осушению и балластировке; содействия эксплуатации оборудования и механизмов. Применяются: меры предосторожности и содействия предотвращению загрязнения окружающей среды; правила гигиены труда и техники безопасности.	
ДПК 4.1 Выполнять обязанности моториста-рулевого по несению безопасных вахт; ДПК 4.3 Соблюдать требования безопасности плавания, охраны труда и экологической безопасности.	Демонстрируются навыки использования аварийного оборудования и действий в аварийной ситуации; поддержания надлежащего уровня воды и давления пара, при несении вахты в котельном отделении. Выполняются обычные обязанности по вахте в машинном отделении, которые поручаются лицам рядового состава.	
ДПК 4.1 Выполнять обязанности моториста-рулевого по несению безопасных вахт; ДПК 4.3 Соблюдать требования безопасности плавания, охраны труда и экологической безопасности.	Демонстрируются навыки содействия обеспечению безопасной ходовой вахты; содействия обеспечению безопасной стояночной вахты	
ДПК 4.2 Выполнять судовые работы и операции. ДПК 4.3 Соблюдать требования безопасности плавания, охраны труда и экологической безопасности.	Обеспечивается требуемый уровень транспортной безопасности. Демонстрируются навыки участия в борьбе за живучесть судна; оказания первой помощи на борту судна. Используются коллективные и индивидуальные спасательные средства.	
ДПК 4.2 Выполнять судовые работы и операции. ДПК 4.3 Соблюдать требования безопасности плавания, охраны труда и экологической безопасности.	Демонстрируются навыки содействия осуществлению швартовых операций; содействия безопасной эксплуатации палубного оборудования и механизмов; ухода за корпусом судна, палубами и судовыми помещениями. Выполняются окрасочные, плотницкие и столярные работы; такелажные работы.	

Дата _____

Председатель комиссии

Члены комиссии

3.6 Текущий контроль

Проверка усвоения учебного материала, регулярно осуществляемая на протяжении семестра. Текущий контроль осуществляется в виде непрерывного контроля, который заключается в проверке подготовки обучающихся к занятиям разного вида, к оценке знаний и умений, формируемых у обучающихся на занятиях, при курсовом проектировании и в других видах самостоятельной работы обучающихся.

Непрерывный текущий контроль проводится с целью обеспечения своевременной обратной связи, для коррекции обучения, активизации самостоятельной работы обучающихся.

Текущий контроль по профессиональному модулю проводится посредством:

- выполнения и защиты практических заданий;
- подготовки ответов на вопросы в рамках изучаемых тем и разделов рабочей программы в виде фронтальных опросов, индивидуальных заданий, выполнения мини тестов и др.;
- решения ситуационных задач.

3.6.1 Контрольные вопросы к текущему контролю знаний по профессиональному модулю ПМ.04 (МДК.04.01, МДК.04.02, МДК.04.03)

Перечень контрольных вопросов

для проведения текущего контроля по МДК 04.01

профессионального модуля ПМ.04

1. Дайте определение понятию «вахтенная служба». Перечислите принципы организации вахтенной службы.
2. Составьте список обязанностей судового экипажа.
3. Перечислите мероприятия по обеспечению транспортной безопасности.
4. Общие обязанности вахтенного рулевого, вахтенного моториста.
5. Составьте порядок действий при заступлении на вахту, сдаче вахты.

6. Перечислите нормативно-правовые документы в области безопасности плавания и транспортной безопасности.
7. Перечислите общие обязанности вахтенного начальника.
8. Составьте перечень обязанностей вахтенного матроса у трапа.
9. Составьте описание комплекса мер по предотвращению загрязнения окружающей среды.
10. Составьте график труда и отдыха, с учетом данных продолжительность несения вахты
11. Перечислите обязанности вахтенного начальника при стоянке судна на якоре.
12. Составьте перечень мероприятий по обеспечению безопасности судна.
13. Назовите обязанности вахтенного начальника на ходовой вахте.
14. Назначение и виды судовых движительно-рулевых комплексов.
15. Перечислите виды и способы подачи сигналов бедствия на судне.
16. Назовите обязанности вахтенного начальника при стоянке судна у причала..
17. Составьте порядок приема вахты, передачи вахты.
18. Опишите порядок действий и методы восстановления остойчивости и спрямления аварийного судна
19. Дайте определение понятию - судовые документы. Составьте их перечень.
20. Составьте перечень обязанностей вахтенного рулевого, моториста, на ходовой вахте и на стоянке.
21. Опишите порядок действия при поиске и спасении людей.
22. Навигационные карты и пособия ВВП.
23. Дайте развернутое определение понятию «судовые помещения». Опишите порядок действий для обеспечения санитарного состояния судна.
24. Составьте алгоритм действий экипажа при борьбе за непотопляемость.
25. Навигационные карты и пособия ВВП.
26. Дайте развернутое определение понятию «судовые помещения». Опишите порядок действий для обеспечения санитарного состояния судна.
27. Составьте алгоритм действий экипажа при борьбе за непотопляемость.
28. Понятие циркуляции судна. Периоды и элементы циркуляции.
29. Составьте перечень обязанностей вахтенного матроса у трапа.
30. Опишите порядок действий экипажа по судовой тревоге «человек за бортом».
31. Наносные образования в русле реки. Перекаты.
32. Составьте внутренний распорядок дня. Назовите судовые правила.
33. Перечислите виды индивидуальных спасательных средств и их снабжение.
34. Виды неправильных течений в речном русле.
35. Назовите обязанности судового экипажа.
36. Составьте алгоритм действия экипажа судна по тревоге «шлюпочная тревога».
37. Сущность шлюзования. Общий порядок шлюзования..
38. Составьте алгоритм действий при приеме и передаче вахты.
39. Перечислите предупредительные мероприятия по борьбе за живучесть судна.
40. Судходные каналы. Особенности движения судов в каналах.
41. Составьте график режима труда и отдыха, с учетом данных о продолжительности несения вахты.
42. Назовите основную цель подготовки экипажа к борьбе за живучесть судна.
43. Основные мореходные и эксплуатационные качества судна..
44. Составьте список и раскройте содержание обязанностей вахтенного при стоянке судна на якоре.
45. Перечислите меры по обеспечению общей прочности аварийного судна. Назовите способы подкрепления водонепроницаемых переборок и закрытий.
46. Виды питания рек. Изменения уровней воды в реках.
47. Составьте список общих требований безопасности к палубным работам.
48. Охарактеризуйте понятие «борьба с водой». Составьте алгоритм действия экипажа по борьбе с водой, поступающей в корпус судна.

49. Виды питания рек. Изменения уровней воды в реках.
50. Составьте список общих требований безопасности к палубным работам.
51. Охарактеризуйте понятие «борьба с водой». Составьте алгоритм действия экипажа по борьбе с водой, поступающей в корпус судна.
52. Извилистость речного русла. Виды извилистости.
53. Способы ориентирования на ВВП.
54. Опишите понятие «противопожарный режим на судне».
55. Назначение УКВ радиосвязи на судах ВВТ.
56. Дайте развернутое определение понятию «судовые помещения». Опишите порядок действий для обеспечения санитарного состояния судна.
57. Назовите особенности тушения пожара в различных судовых помещениях и на открытой палубе.
58. Каменистые образования в русле реки.
59. Обязанности вахтенного у трапа.
60. Знаки навигационной береговой обстановки на ВВП.
61. Каменистые образования в русле реки.
62. Обязанности вахтенного у трапа.
63. Знаки навигационной береговой обстановки на ВВП.
64. Морские устья рек.
65. Назовите виды канатов, перечислите их достоинства и недостатки.
66. Навигационные огни судов ВВТ.
67. Порядок движения судов и составов в условиях ограниченной видимости.
68. Огни и знаки мостов.
69. Зрительная сигнализация на судах ВВТ.
70. Дайте определение понятиям «рангоут, бегучий и стоячий такелаж». Обозначьте сферу их применения в работе.
71. Влияние мелководья и близости берега на управляемость судна.
72. Звуковая сигнализация при плавании на ВВП.

ПЕРЕЧЕНЬ

вопросов для обеспечения текущего контроля

по МДК 04.03 Несение безопасной машинной вахты
профессионального модуля ПМ.04 Выполнение работ по одной или нескольким
профессиям рабочих, должностям служащих "Моторист-рулевой"

1. Виды теплотехнических испытаний.
2. Режимы работы судовых дизелей
3. Неполадки дизеля перед пуском.
4. Консервация дизеля.
5. Выявление и предотвращение неисправностей дизеля.
6. Организация службы машинной команды.
7. Понятие о технической эксплуатации.
8. Подготовка дизеля к пуску.
9. Пуск и прогрев дизеля.
10. Содержание и периодичность технического обслуживания дизеля.
11. Операции технического обслуживания топливной системы дизеля.
12. Операции технического обслуживания системы охлаждения дизеля.

13. Операции технического обслуживания системы смазки дизеля.
14. Операции контроля технического состояния и обслуживания механизмов пуска, газораспределения и наддува.
15. Правила техники безопасности при обслуживании дизеля.
16. Экономичность дизеля
17. Изменение режимов и контроль за работой дизеля.
18. Влияние условий эксплуатации на работу судового дизеля.
19. Расположение машинно-котельного отделения (МКО) на судне и размещение в нем основного механического оборудования
20. В чем заключаются необходимые требования правильной организации технической эксплуатации дизеля.
21. Каким образом распределяются вахты в машинном отделении.
22. В чем состоят основные обязанности старшего по вахте в машинном отделении.
23. Какой документацией руководствуются при эксплуатации судовой установки.
24. Что входит в состав работ по расконсервации, проверке и подготовке систем охлаждения, смазки, топливной системы.
25. Из каких операций состоит подготовка дизеля к пуску после кратковременной стоянки.
26. В чем заключаются обязанности обслуживающего персонала сразу же после пуска дизеля.
27. Какие операции выполняются при реверсировании дизеля и какова их примерная последовательность.
28. За показаниями каких контрольно-измерительных приборов необходимо наблюдать во время работы дизеля.
29. В чем заключаются правила останова дизеля.
30. От каких факторов зависит ресурс дизеля.
31. Какими документами определяется периодичность обслуживания дизелей.
32. Какие операции выполняются судовым экипажем при ежедневном техническом обслуживании дизеля.
33. Какие работы выполняются при техническом обслуживании основных деталей дизеля.
34. Какова сущность и содержание операций по техническому обслуживанию механизмов и систем дизеля.
35. Каковы основные положения правил безопасности труда и противопожарной защиты, предъявляющиеся к помещению машинного отделения теплохода.
36. В чем состоят основные требования правил безопасности труда и противопожарной защиты к содержанию и эксплуатации систем и механизмов дизеля.

37. Каковы правила безопасности при выполнении работ в картере дизеля, при опрессовке форсунок, при работах за электрораспределительным щитом и работах, проводимых в стесненных условиях.
38. Какие требования правил безопасности труда предъявляются к переносным светильникам, инструменту и приспособлениям.
39. В чем заключаются требования правил безопасности при пуске дизеля и при обслуживании его во время работы.
40. Чем вызывается в эксплуатационных условиях перегрузка дизеля.
41. Что понимается под аварийным режимом двигателя.
42. Каковы основные, наиболее часто встречающиеся неисправности при пуске дизеля.
43. Какие неисправности наиболее часто встречаются во время работы дизеля.
44. При каких неисправностях дизель должен быть немедленно остановлен.
45. При каких неисправностях дизеля запрещается выход судна в рейс.
46. Каким образом проверяются и устанавливаются фазы газораспределения.
47. Как контролируется плотность клапанов.
48. В чем заключается проверка форсунки на герметичность.
49. В чем заключается проверка чистоты отверстий форсунки, качества распыливания, отсечки впрыска.
50. Какие виды проверок осуществляют для контроля за работой топливных насосов.
51. Что входит в понятие регулировки дизеля.
52. Какими способами определяется и регулируется угол опережения подачи топлива.
53. Перечислите, какие детали входят в остов дизеля.
54. Какие бывают фундаментные рамы по способу изготовления.
55. Расскажите о принципе действия рамового подшипника.
56. Из какого материала изготавливаются вкладыши подшипников.
57. В чем особенности конструкции станины четырехтактного дизеля.
58. Как называется пространство, образованное между рубашкой и цилиндровой втулкой, его назначение.
59. Для чего в посадочных поясах втулки и рубашки устанавливаются зазоры.
60. Как осуществляется смазывание втулки тронкового и крейцкопфного дизелей.
61. Какие по конструкции бывают анкерные связи.
62. Для каких устройств в цилиндровой крышке предусмотрены гнезда.
63. Как должны осуществляться посадка и обжатие цилиндровой крышки.
64. Назовите основные части поршня.
65. Какие способы охлаждения головки поршня применяют в тронковых и крейцкопфных дизелях.
66. Расскажите о конструктивном устройстве колец.
67. Какой проверке подвергаются поршневые кольца перед своей установкой.
68. Какие пальцы применяют в современных дизелях и как они работают.
69. Как подводится смазка к головному подшипнику.
70. Расскажите о шатунных болтах.

71. Для чего предназначены осевые сверления в шейках коленчатого вала.
72. В чем различие механизмов газораспределения четырех- и двухтактных дизелей.
73. Для чего необходим тепловой зазор и как влияет его величина на работу механизма.
74. Расскажите об устройстве клапана и способах его крепления.
75. Расскажите об устройстве и принципе действия форсунки.
76. Дайте сравнительную оценку систем смазывания с мокрым и сухим картером.
77. Где хранится весь запас масла в циркуляционной системе с сухим картером.
78. Как обеспечивается смазка цилиндров у тронковых и крейцкопфных дизелей.
79. Классификация дизелей. Основные показатели работы дизеля. Маркировка дизелей.
80. Основные элементы дизеля и их назначение.
81. Обзор конструкций кривошипно-шатунного механизма судовых дизелей.
82. Топлива, применяемые на флоте: номенклатура, область применения на судах. Показатели топлив и их примерные значения.
83. Масла, применяемые на флоте: номенклатура, область применения на судах. Показатели моторных масел и их примерные значения.
84. Основные принципы несения машинной вахты. Обязанности вахтенного механика при несении ходовой машинной вахты. Обязанности вахтенного механика при приеме и сдачи вахты.
85. Обязанности вахтенного механика по ведению машинного журнала. Основные правила снятия и фиксации показаний приборов.
86. Опишите порядок подготовки к работе топливной системы и системы смазки главного двигателя, системы охлаждения главных и вспомогательных дизелей.
87. Приведите операции обслуживания главных и вспомогательных двигателей при работе; периодичность обходов, осмотров и замеров; контролируемые параметры.
88. Идентифицируйте следующие неисправности: а) при пуске главного или вспомогательного двигателя коленчатый вал остается неподвижным; б) при пуске главного или вспомогательного двигателя воздухом коленчатый вал трогается с места, совершая качающиеся движения или останавливается. Какие действия следует предпринять в этих ситуациях.
89. Идентифицируйте следующие неисправности: а) дизель развивает достаточную для пуска частоту вращения, но вспышки в цилиндрах не происходят или происходят с пропусками; б) во время пуска срабатывают предохранительные клапаны. Какие действия следует предпринять в этих ситуациях.
90. Идентифицируйте следующие неисправности: а) дизель не развивает частоту вращения полного хода при нормальном положении топливной рукоятки; б) частота вращения дизеля падает, дизель останавливается. Какие действия следует предпринять в этих ситуациях.
91. Идентифицируйте следующие неисправности: а) частота вращения резко увеличивается, дизель идет вразнос; б) частота вращения дизеля неустойчивая. Какие действия следует предпринять в этих ситуациях.
92. Идентифицируйте следующие неисправности: а) повышенная температура выпускных газов одного цилиндра; б) повышена температура выпускных газов всех

цилиндров. Выпускные газы темного цвета. Какие действия следует предпринять в этих ситуациях.

93. Идентифицируйте следующие неисправности: а) выпускные газы голубого цвета; б) Выпускные газы белого цвета. Какие действия следует предпринять в этих ситуациях.

94. Что понимается под особыми условиями плавания. Действия вахтенного механика при получении информации о предстоящей работе судна в особых условиях плавания.

95. Обязанности вахтенного механика при несении ходовой машинной вахты в нормальных условиях плавания.

96. Особенности несения ходовой машинной вахты в особых, внештатных и аварийных условиях плавания.

97. Назовите особенности обслуживания топливных систем главных дизелей различных типов, работающих на тяжелом топливе в процессе нагружения и вывода на режим полного хода, снижения нагрузки перед маневрами и остановкой, при бездействии.

98. Какие требования необходимо соблюдать в случаях маневрирования, работы на малых ходах и остановки дизеля без перевода его на дизельное топливо.

99. Перечислите виды ограничительных характеристик, назначаемых теми или иными заводами-строителями судовых дизелей. Объясните принципы назначения ограничительных характеристик.

100. Объясните влияние на работу дизелей значений атмосферных параметров: давления, температуры, влажности. Каким образом производится приведение мощности дизеля к спецификационным (стандартным) атмосферным условиям.

**Перечень тем
рефератов и докладов по темам ПМ.04
(текущий контроль)**

№ п/п	Наименование темы
1	Эксплуатация котлов утилизаторов на судне
2	Эксплуатация водогрейных котлов на судне
3	Эксплуатация балластной системы на судне
4	Эксплуатация осушительной системы на судне
5	Эксплуатация якорного устройства судна
6	Эксплуатация санитарных систем, водоснабжения на судне
7	Эксплуатация система охлаждения двигателя
8	Эксплуатация топливной системы
9	Эксплуатация системы пуска и системы воздуха
10	Эксплуатация системы смазки
11	Эксплуатация валопроводов судна
12	Особенности эксплуатации реверс-редукторного устройства
13	Модернизация теплохода по замене главного двигателя
14	Укладка и устройство валопроводов судна
15	Модернизация топливной системы судна, путем установки сепаратора дизельного топлива

	особенности, периоды и объемы технических обслуживаний, типовые неисправности и ремонт. Дизель типа М401 Б
35	Технико-эксплуатационные характеристики судового дизеля конструктивные особенности, периоды и объемы технических обслуживаний, типовые неисправности и ремонт. Дизель типа 4С10,5/13
36	Технико-эксплуатационные характеристики судового дизеля конструктивные особенности, периоды и объемы технических обслуживаний, типовые неисправности и ремонт. Дизель типа L27/38 («MAN»)
37	Технико-эксплуатационные характеристики судового дизеля конструктивные особенности, периоды и объемы технических обслуживаний, типовые неисправности и ремонт. Дизель типа 6ЧСП 23/30
38	Кривошипно-шатунный механизм. Назначения, устройство, обслуживания и ремонт
39	Остов дизеля. Назначения, устройство, обслуживания и ремонт
40	Пост управления двигателя. Назначения, работа, ремонт. Регуляторы числа оборотов их виды и работа
41	Системы пуска двигателя. Назначение, работа, устройство, обслуживание и ремонт
42	Реверсивные устройство двигателей. Назначение, работа, устройство, обслуживание и ремонт
43	Наддув. Назначение, работа, устройство, обслуживание и ремонт
44	Механизмы газораспределения. . Назначение, работа, устройство, обслуживание и ремонт
45	Система кондиционирования воздуха. Принципиальная схема. Назначение, работа, устройство, обслуживание и ремонт
46	Техническая эксплуатация СЭУ. Моторесурс двигателей и факторы, влияющие на него, пути его повышения.
47	Операция пуска, работа и остановка дизеля на длительный срок. Обслуживание и ремонт во время длительной стоянки.
48	Теплотехнический контроль основные неисправности и способы устранения. Контроль расхода топлива и способы экономии.
49	Ремонт судовых ДВС. Назначения, виды, периодичность, технология проведения и объём ремонта СДВС.
50	Азипод. Назначение, устройство, обслуживание, ремонт. Достоинство и недостатки.

Задания к практическим работам для профессионального модуля ПМ.04

Практическое задание №1.

1. Определить тепловые зазоры в клапанном приводе газораспределительного механизма дизеля 4Ч10,5 / 13. Порядок действия. Что произойдет с двигателем, если зазоры равны нулю. К какому виду ТО относится данная проверка.
2. Назвать характеристики дизелей, необходимые параметры, последовательность действий при определении характеристик.
3. Назвать назначение насосов, вентиляторов и гидродвигателей, классификация судовых насосов.

Практическое задание №2.

1. Дать определение шлюпочному устройству.
2. Проверить моменты открытия и закрытия клапанов на дизеле 6L160PNS согласно круговой диаграмме газораспределения. Последовательность действий. Какие проблемы в дизеле:
--клапаны открываются раньше и закрываются раньше
3. Назвать назначение насосов, вентиляторов и гидродвигателей. Классификация судовых насосов. Два принципа действия насосов

Практическое задание №3.

1. Перечислить основные узлы рулевого устройства с электроприводом. Назвать правила технической эксплуатации.
2. Дать определение круговой диаграмме газораспределения. Назвать основные точки на диаграмме. Отметить эти точки на индикаторной диаграмме рабочего цикла..
3. Назвать назначение насосов, вентиляторов и гидродвигателей. Классификация судовых насосов. Два принципа действия насосов

Практическое задание №4.

1. Объяснить динамический принцип действия динамических насосов, насосов динамического принципа действия. Какие насосы относятся к насосам динамического принципа действия. Признаки подразделения динамических насосов.
2. Провести Регулировку плунжерных пар ТНВД дизеля 6L160PNS на равномерную подачу топлива на стенде лаборатории СЭУ НКРУ. Последовательность действий. К какому виду ТО относится данная проверка
3. Назвать назначение насосов, вентиляторов и гидродвигателей. Классификация судовых насосов. Два принципа действия насосов

Практическое задание №5.

1. Назвать влияние условий эксплуатации на работу судовых дизелей, перечислить винтовые характеристики <<тяжелого>> , <<согласованного>> , и <<легкого>> винтов.
2. Охарактеризовать центробежные насосы, назвать тип насоса, к какому классу относятся. Конструкция и принцип действия насоса. Достоинства и недостатки. Возможные неисправности.
3. Дать характеристику дизелей, назвать необходимые параметры, последовательность действий при определении характеристик.

Практическое задание №6.

1. Охарактеризовать валопровод, реверсивные устройства валопроводов, реверсивной муфты.

3. Рассказать и показать на двигателе систему смазки, принцип ее работы. Назвать все узлы
3. Построение характеристик дизелей. Необходимые параметры. Последовательность действий при определении характеристик.

Практическое задание №7.

1. Охарактеризовать валопровод, реверсивные устройства валопроводов, реверсивной муфты.
3. Рассказать и показать на двигателе систему смазки, принцип ее работы. Назвать все узлы
3. Построение характеристик дизелей. Необходимые параметры. Последовательность действий при определении характеристик.

1. Дать определение процессу газообмена. Пояснить коэффициент наполнения и коэффициент остаточных газов. От чего они зависят и их влияние на процесс сгорания топлива.

2. Назвать основные неподвижные детали двигателя с фундаментной рамой частные случаи. Описать каждую деталь. Материал деталей. Какие нагрузки испытывают детали.

3. Дать характеристику дизелей. Назвать необходимые параметры, последовательность действий при определении характеристик.

Практическое задание №8.

1. Дать определение процессу газообмена, пояснить коэффициент избытка воздуха, его величина и влияние на процесс сгорания топлива.

2. Назвать основные неподвижные детали двигателя с несущим картером на основе дизеля Д6 и 4Ч10,5 / 13. Описать каждую деталь. Материал деталей. Какие нагрузки испытывают.

3. Дать характеристику дизелей. Назвать необходимые параметры, последовательность действий при определении характеристик.

Практическое задание №9.

1. Определить путь, пройденный поршнем. Нарисовать схему движения поршня. Написать конечную формулу пути поршня (взять у преподавателя). Подсчитать путь в зависимости от угла поворота кривошипа.

2. Назвать основные неподвижные детали двигателя с фундаментной рамой классический вариант. Описать каждую деталь. Материал деталей. Какие нагрузки испытывают.

3. Дать характеристику дизелей. Назвать необходимые параметры, последовательность действий при определении характеристик.

Практическое задание №10.

1. Дать определение скорости поршня. Определить среднюю скорость поршня.

2. Охарактеризовать газораспределительный механизм двигателя с верхним расположением распределительного вала, основные детали, устройство клапана, материал клапанов и распределительного вала.

3. Дать характеристику дизелей. Назвать необходимые параметры, последовательность действий при определении характеристик.

Практическое задание №11.

1. Дать определение скорости поршня. Подсчитать скорость поршня по формуле (получить у преподавателя) от угла поворота кривошипа.

2. Охарактеризовать форсунку многоструйную и одноструйную, назвать принцип работы.

3. Дать характеристику дизелей. Назвать необходимые параметры, последовательность действий при определении характеристик.

Практическое задание №12.

1. Движущая сила. Записать движущую силу на поршень как сумму сил.
2. Назвать процесс регулировки ритмичного угла движения плунжеров и объема подаваемого топлива на стенде ТНВД блочного типа 6L160PNS. Основные узлы насоса и принцип работы плунжерной пары.
3. Дать характеристику дизелей. Назвать необходимые параметры, последовательность действий при определении характеристик.

Практическое задание №13.

1. Назвать силы, действующие на шатун и кривошип. Нарисовать схему сил в кривошипно-шатунном механизме.
2. Назвать принцип работы воздухораспределителя золотникового типа и пускового клапана с пневматическим управлением. Система воздушного пуска. Основные узлы.
3. Дать характеристику дизелей. Назвать необходимые параметры, последовательность действий при определении характеристик.

Практическое задание №14.

1. Дать определение крутящему моменту, нарисовать схему сил в кривошипно-шатунном механизме. Простая формула крутящего момента. Тангенциальная сила на кривошипе (получить у преподавателя).
2. Перечислить основные неподвижные детали двигателя с фундаментной рамой классический вариант. Описать каждую деталь. Материал деталей. Какие нагрузки испытывают.
3. Дать характеристику дизелей. Назвать необходимые параметры, последовательность действий при определении характеристик.

Практическое задание №15.

1. Описать свободные и вынужденные колебания, крутильные колебания.
2. Перечислить основные подвижные детали. Описать поршневую группу на базе L275, СБ350, 6L160PNS, Дб. Информация о материале и силе P_g , которая действует на поршни.
3. Дать характеристику дизелей. Назвать необходимые параметры, последовательность действий при определении характеристик.

Практическое задание №16.

1. Назвать основы теории ДВС. Идеальные циклы по способу подвода теплоты. Цикл со смешанным подводом теплоты.
2. Назвать назначение всережимного регулятора прямого действия на базе дизеля Дб и дизеля 6ЧСП 18 / 22. Перечислить основные детали и принцип работы пояснить на плакате.
3. Дать характеристику дизелей. Назвать необходимые параметры, последовательность действий при определении характеристик.

Практическое задание №17.

1. Назвать основы теории ДВС. Перечислить идеальные циклы по способу подвода теплоты. Цикл с изобарным подводом теплоты.
2. Дать определение электростартерному пуску. Рассмотреть схему электрического пускового устройства. Принцип работы пускового устройства.
3. Дать характеристику дизелей. Назвать необходимые параметры, последовательность действий при определении характеристик.

Практическое задание №18.

1. Назвать основы теории ДВС. Перечислить идеальные циклы по способу подвода теплоты. Цикл с изохорным подводом теплоты.
2. Дать понятие о наддуве дизелей. Способы наддува. Схема газопровода при турбонаддуве дизелей. Схема газотурбинного наддува.
3. Дать характеристику дизелей. Назвать необходимые параметры, последовательность действий при определении характеристик.

Практическое задание №19.

1. Дать определение индикаторной мощности. Определение работы или мощности за цикл.
2. Описать турбонадув, перечислить детали турбокомпрессора и принцип работы.
3. Дать характеристику дизелей. Назвать необходимые параметры, последовательность действий при определении характеристик.

Практическое задание №20.

1. Описать эффективную мощность дизеля. Дать расчет эффективной мощности дизеля. Определение работы или мощности за цикл.
2. Охарактеризовать топливную систему, предназначение, принципиальная схема дизельного топлива. Основные узлы топливной системы. Принцип работы.
3. Дать характеристику дизелей. Назвать необходимые параметры, последовательность действий при определении характеристик.

Практическое задание №21.

1. Назвать коэффициенты полезного действия. Механический КПД, Индикаторный КПД, Эффективный КПД.
2. Назвать предназначение и дополнительные функции смазки у двигателя с сухим картером. Основные узлы.
3. Дать характеристику дизелей. Назвать необходимые параметры, последовательность действий при определении характеристик.

Практическое задание №22.

1. Определить объем топлива за одну подачу. Написать формулу и пояснить составляющие формулы.
2. Назвать предназначение и дополнительные функции системы смазки у двигателя с мокрым картером. Основные узлы.
3. Дать характеристику дизелей. Назвать необходимые параметры, последовательность действий при определении характеристик.

Практическое задание №23.

1. Назвать основополагающие принципы действия ДВС. Принцип действия четырехтактного ДВС. Теоретическая индикаторная диаграмма (начертить). Показать все процессы. Что такое степень сжатия дизеля.
2. Назвать основные детали газораспределительного механизма двигателя с нижним расположением распределительного вала.
3. Дать характеристику дизелей. Назвать необходимые параметры, последовательность действий при определении характеристик.

ПАКЕТ ЭКЗАМЕНАТОРА

Задания представлены в 23 блоках, они позволяют дать оценку степени сформированности знания и умения обучающихся полученные в процессе изучения вопросов эксплуатации и обслуживания СЭУ.

Максимальное время для выполнения задания – 45 минут

Критерии оценок за ответ на экзамене:

5 (отлично) – правильный, обоснованный и самостоятельный ответ; демонстрируется знание основных положений действующей нормативной документации; показано умение применять теоретические знания на практике.

4 (хорошо) – показано знание и понимание материала; допущены неточности, не искажающие сущности вопроса; теоретические знания не связаны с практикой.

3 (удовлетворительно) – учащийся знает теоретический материал, но дает ответы только с посторонней помощью, с наводящими вопросами; отсутствует связь теоретических знаний с практической деятельностью.

2 (неудовлетворительно) – учащийся не знает большей части материала, заучивает материал без его осмысливания; отказывается от ответа без уважительной причины.