

ГОСУДАРСТВЕННОЕ БЮДЖЕТНОЕ ПРОФЕССИОНАЛЬНОЕ
ОБРАЗОВАТЕЛЬНОЕ УЧРЕЖДЕНИЕ НОВОСИБИРСКОЙ ОБЛАСТИ
«НОВОСИБИРСКИЙ РЕЧНОЙ КОЛЛЕДЖ»

РАССМОТРЕНО
на заседании ПЦК ПЦ
Протокол **№ 10**
от «15» мая 2023 г.
Председатель ПЦК ПЦ
_____ / С.А. Спецов /

УТВЕРЖДАЮ
Заместитель директора по УПР
_____/Г.Ф. Рамазанова/
«15» мая 2023 г.

**Комплект
контрольно-оценочных средств
по учебной дисциплине ОП.06 Теория и устройство судна**

программа подготовки специалистов среднего звена СПО
по специальности 26.02.05 Эксплуатация судовых энергетических установок

г. Новосибирск, 2023 г.

Комплект КОС учебной дисциплины **ОП.06 Теория и устройство судна**, разработана в соответствии и на основе:

- Федерального государственного образовательного стандарта (далее ФГОС) среднего профессионального образования (далее - СПО) по программе подготовки специалистов среднего звена по специальности 26.02.05 Эксплуатация судовых энергетических установок, утвержденного приказом Министерства просвещения Российской Федерации от 26 ноября 2020 г. № 674 «Об утверждении федерального государственного образовательного стандарта среднего профессионального образования по специальности 26.02.05 Эксплуатация судовых энергетических установок», относится к укрупненной группе специальностей 26.00.00 Техника и технологии кораблестроения и водного транспорта, с учетом Примерной основной образовательной программы (ПООП) для специальности СПО 26.02.05 Эксплуатация судовых энергетических установок, утвержденной протоколом ФУМО по УГПС 26.00.00 от 22.12.2021 г. №2/21-СПО и зарегистрированной под номером 31 , ГР ПООП, Приказ ФГБОУ ДПО ИРПО № П-41 от 28.02.2022 г.;

- Стратегии развития воспитания в Российской Федерации на период до 2025 года, методических разъяснений по составлению рабочей программы воспитания и плана воспитательной работы на основе примерной рабочей программы воспитания, включенной в ПООП СПО по профессиям/специальностям (для образовательных организаций, реализующих программы среднего профессионального образования), утвержденные приказом ФГБОУ ДПО ИРПО от 27 января 2022 г. N П-7, разработанные Центром содержания и оценки качества СПО.

- Приказа Министерства просвещения Российской Федерации № 796 от 01 сентября 2022 года «О внесении изменений в федеральные государственные образовательные стандарты среднего профессионального образования» (дополнение).

- Положения ГБПОУ НСО «НРК», Рабочей программы общепрофессиональной дисциплины **ОП.06 Теория и устройство судна**.

Организация - разработчик: Государственное бюджетное профессиональное образовательное учреждение Новосибирской области «Новосибирский речной колледж».

Разработчик: Спецов Сергей Александрович, методист, преподаватель профессионального цикла, капитан-механик.

Квалификационная категория: высшая.

Содержание

- 1 Паспорт комплекта контрольно - оценочных средств
 - 1.1 Область применения
- 2 Процедура и методика контроля успеваемости и оценивания результатов освоения программы общепрофессиональной дисциплины
 - 2.1 Перечень компетенций, формируемых в процессе изучения общепрофессиональной дисциплины
 - 2.2 Общая процедура и сроки проведения оценочных мероприятий
- 3 Оценка освоения общепрофессиональной дисциплины
 - 3.1 Формы промежуточной аттестации по общепрофессиональной дисциплине
 - 3.2 Результаты освоения дисциплины, подлежащие проверке
 - 3.3 Оценка освоения теоретического курса общепрофессиональной дисциплины
 - 3.4 Текущий контроль. ЛПЗ

1 Паспорт комплекта контрольно - оценочных средств

1.1 Область применения комплекта оценочных средств

Комплект оценочных средств предназначен для оценки результатов освоения профессионального цикла учебной дисциплины **ОП.06 Теория и устройство судна** по специальности 26.02.05 Эксплуатация судовых энергетических установок.

Результатом освоения учебной дисциплины **ОП.06 Теория и устройство судна** профессионального цикла является готовность обучающегося к выполнению видов профессиональной деятельности по специальности 26.02.05 Эксплуатация судовых энергетических установок.

Формой промежуточной аттестации по учебной дисциплине **ОП.06 Теория и устройство судна**, является - экзамен.

Итогом экзамена по дисциплине ОП.06, является получение оценки («2», «3», «4», «5»).

В результате освоения дисциплины **ОП.06 Теория и устройство судна** обучающийся **должен уметь:**

- обеспечивать использование и техническую эксплуатацию технических средств судовождения и судовых систем связи;
- применять информацию об остойчивости, посадке и напряжениях для расчета напряжений корпуса в случае частичной потери плавучести;
- определять объёмное водоизмещение по теоретическому чертежу;
- применять правила пользования теоретическими кривыми, определять положение центра тяжести и центра величины;
- рассчитывать осадку судна при приёме и снятии груза и переходе из пресной воды в солёную;
- рассчитывать посадку судна;
- определять положения метацентра;
- рассчитывать остойчивость, применять правила построения диаграмм статической и динамической остойчивости;
- рассчитывать напряжения, возникающие в корпусных конструкциях при продольном изгибе и местных нагрузках;
- выбирать тросы, цепи, якоря и стопоры по характеристике снабжения;
- определять мощность главных двигателей и рассчитывать скорость судна.

В результате освоения учебной дисциплины обучающийся **должен знать:**

- основные конструктивные элементы судна;
- судовые устройства и системы;
- общее устройство судна, расположение судовых помещений;
- общую и местную прочность, максимальные напряжения в связях корпусных конструкций;
- конструкцию корпуса, палуб, платформ и переборок, надстроек и рубок, машинно-котельного отделения и оконечностей;
- судовые устройства и системы;

- вооружение судна: тросы, цепи, якоря, мачты, сигнальные и спасательные средства;
- геометрию корпуса судна, главные размерения и коэффициенты полноты, определение площадей и объёмов по теоретическому чертежу, расчёт посадки судна;
- уравнение плавучести, составляющие водоизмещения, теоретические кривые теоретического чертежа, изменение посадки от приёма и снятия груза, запас плавучести и грузовую марку;
- понятие о поперечном метацентре, условия остойчивости, метацентрическую формулу остойчивости, изменение остойчивости при перемещении, приёме или снятии грузов, влияние на остойчивость жидких и сыпучих грузов, диаграмму статической и динамической остойчивости;
- методы спрямления аварийных судов, методику расчёта непотопляемости;
- принцип действия судового руля, элементы циркуляции судна;
- сопротивление среды движению судна, понятие о пропульсивном комплексе, геометрические характеристики гребных винтов, определение мощности главной энергетической установки;
- национальные и международные требования к техническому состоянию судна, основные документы по безопасности эксплуатации судна;
- национальные и международные требования к остойчивости судов;
- теорию устройства судна для расчета остойчивости, крена, дифферента, осадки и других мореходных качеств;
- маневренные, инерционные и эксплуатационные качества, ходкость судна;
- судовые движители, характеристики гребных винтов, понятие о пропульсивном комплексе;
- ходовые испытания судов.

Согласно Федеральному закону «Об образовании» от 29.12.2012 г. № 273-ФЗ (в ред. Федерального закона от 31.07.2020 г. № 304-ФЗ) «воспитание – деятельность, направленная на развитие личности, создание условий для самоопределения и социализации обучающихся на основе социокультурных, духовно-нравственных ценностей и принятых в российском обществе правил и норм поведения в интересах человека, семьи, общества и государства, формирование у обучающихся чувства патриотизма, гражданственности, уважения к памяти защитников Отечества и подвигам Героев Отечества, закону и правопорядку, человеку труда и старшему поколению, взаимного уважения, бережного отношения к культурному наследию и традициям многонационального народа Российской Федерации, природе и окружающей среде».

2 Процедура и методика контроля успеваемости и оценивания результатов освоения программы общепрофессиональной дисциплины

2.1 Перечень компетенций, формируемых в процессе изучения общепрофессиональной дисциплины

Освоение программы способствует формированию следующих общих компетенций, включающих в себя способности:

В результате освоения учебной дисциплины у обучающихся формируются следующие общие компетенции (ОК) и профессиональные компетенции (ПК):

ОК 01. Выбирать способы решения задач профессиональной деятельности применительно к различным контекстам.

ОК 02. Осуществлять поиск, анализ и интерпретацию информации, необходимой для выполнения задач профессиональной деятельности.

ОК 03. Планировать и реализовывать собственное профессиональное и личностное развитие.

ОК 04. Работать в коллективе и команде, эффективно взаимодействовать с коллегами, руководством, клиентами.

ОК 05. Осуществлять устную и письменную коммуникацию на государственном языке Российской Федерации с учетом особенностей социального и культурного контекста.

ОК 06. Проявлять гражданско-патриотическую позицию, демонстрировать осознанное поведение на основе традиционных общечеловеческих ценностей, применять стандарты антикоррупционного поведения.

ОК 07. Содействовать сохранению окружающей среды, ресурсосбережению, эффективно действовать в чрезвычайных ситуациях.

ОК 09. Использовать информационные технологии в профессиональной деятельности.

ОК 10. Пользоваться профессиональной документацией на государственном и иностранном языках.

Код ¹ ОК	Умения	Знания
ОК 1	Выбирать способы решения задач профессиональной деятельности применительно к различным контекстам	Знать способы решения задач профессиональной деятельности применительно к различным контекстам
ОК 2	Осуществлять поиск, анализ и оценку информации, необходимой для постановки и решения профессиональных задач,	Знать, как осуществлять поиск, анализ и оценку информации, необходимой для постановки и решения профессиональных

	профессионального и личностного развития	задач, профессионального и личностного развития
ОК 3	Планировать и реализовывать собственное профессиональное и личностное развитие	Знать, как планировать и реализовывать собственное профессиональное и личностное развитие
ОК 4	Работать в команде, обеспечивать ее сплочение, эффективно общаться с коллегами, руководством, потребителями	Знать, как работать в команде, обеспечивать ее сплочение, эффективно общаться с коллегами, руководством, потребителями
ОК 5	Осуществлять устную и письменную коммуникацию на государственном языке Российской Федерации с учетом особенностей социального и культурного контекста	Знать, как осуществлять устную и письменную коммуникацию на государственном языке Российской Федерации с учетом особенностей социального и культурного контекста
ОК 6	Проявлять гражданско-патриотическую позицию, демонстрировать осознанное поведение на основе традиционных общечеловеческих ценностей, применять стандарты антикоррупционного поведения	Знать, как проявлять гражданско-патриотическую позицию, демонстрировать осознанное поведение на основе традиционных общечеловеческих ценностей, применять стандарты антикоррупционного поведения
ОК 07	Нести ответственность за работу членов команды (подчиненных), результат выполнения заданий.	особенности результатов выполняемых работ и последствия от их не выполнения или недобросовестного выполнения
ОК 09	применять современные технологий в профессиональной деятельности.	технологические процессы и соответствующие им современные технологии
ОК 10	Пользоваться профессиональной документацией на государственном и иностранном языках	Знать, как пользоваться профессиональной документацией на государственном и иностранном языках

Освоение дисциплины способствует формированию профессиональных компетенций:

ПК 1.2.Осуществлять контроль выполнения национальных и международных требований по эксплуатации судна.

ПК 1.3.Выполнять техническое обслуживание и ремонт судового оборудования.

ПК 1.4.Осуществлять выбор оборудования, элементов и систем оборудования для замены в процессе эксплуатации судов.

ПК 1.5.Осуществлять эксплуатацию судовых технических средств в соответствии с установленными правилами и процедурами,

обеспечивающими безопасность операций и отсутствие загрязнения окружающей среды.

ПК 2.2. Применять средства по борьбе за живучесть судна;

ПК 2.3. Организовывать и обеспечивать действия подчиненных членов экипажа судна при организации различных видов тревог;

ПК 2.4. Организовывать и обеспечивать действия подчиненных членов экипажа судна при авариях;

ПК 2.6. Организовывать и обеспечивать действия подчиненных членов экипажа судна при оставлении судна, использовать коллективные и индивидуальные спасательные средства;

ПК 2.7. Организовывать и обеспечивать действия подчиненных членов экипажа судна по предупреждению и предотвращению загрязнения водной среды;

Освоение содержания учебной дисциплины ОП.06 Теория и устройство судна, обеспечивает достижение обучающимися следующих личностных результатов (ЛР) реализации программы воспитания по профессии 26.02.05 Эксплуатация судовых энергетических установок:

ЛР 4. Проявляющий и демонстрирующий уважение к людям труда, осознающий ценность собственного труда. Стремящийся к формированию в сетевой среде лично и профессионально конструктивного «цифрового следа».

ЛР 7. Осознающий приоритетную ценность личности человека; уважающий собственную и чужую уникальность в различных ситуациях, во всех формах и видах деятельности.

ЛР 9. Соблюдающий и пропагандирующий правила здорового и безопасного образа жизни, спорта; предупреждающий либо преодолевающий зависимости от алкоголя, табака, психоактивных веществ, азартных игр и т.д. Сохраняющий психологическую устойчивость в ситуативно сложных или стремительно меняющихся ситуациях.

ЛР 10. Заботящийся о защите окружающей среды, собственной и чужой безопасности, в том числе цифровой.

ЛР 13. Демонстрирующий готовность и способность вести диалог с другими людьми, достигать в нем взаимопонимания, находить общие цели и сотрудничать для их достижения в профессиональной деятельности.

ЛР 16. Принимающий основы экологической культуры, соответствующей современному уровню экологического мышления, применяющий опыт экологически ориентированной рефлексивно-оценочной и практической деятельности в жизненных ситуациях и профессиональной деятельности.

ЛР 18. Уважающий традиции Российского флота, пропагандирующий важность значения, развития флота в промышленности и обороноспособности государства;

ЛР 19. Проявляющий интерес и любознательность к техническим направлениям, интересующийся инновациями в области судостроения, судового оборудования, новых технологических решений.

2.2 Общая процедура и сроки проведения оценочных мероприятий

Оценивание результатов обучения студентов по общепрофессиональной дисциплине ОП.06 Теория и устройство судна, осуществляется в соответствии с локальными актами Колледжа, регламентирующими процедуру текущего контроля и промежуточной аттестации.

Текущий контроль - проверка усвоения учебного материала, регулярно осуществляемая на протяжении семестра. Текущий контроль осуществляется в виде непрерывного контроля.

Непрерывный контроль заключается в проверке подготовки обучающихся к занятиям разного вида, к оценке знаний и умений, личностных качеств, формируемых у обучающихся на теоретических занятиях, практических занятиях и в других видах в том числе самостоятельной работы обучающихся.

Непрерывный текущий контроль проводится с целью обеспечения своевременной обратной связи, для коррекции обучения, активизации самостоятельной работы обучающихся.

Объектом текущего контроля являются конкретизированные результаты обучения (учебные достижения) по ОП.06 Теория и устройство судна.

Для того чтобы провести опрос и повторение более эффективно, привлечь к работе всю группу, на каждом занятии активно используются разнообразные формы:

- опрос в виде собеседования проходит в традиционной форме «вопрос – ответ», он позволяет не только проконтролировать знание темы урока, но и развивать навыки свободного общения, правильной устной речи;
- тестовые задания разнообразных видов и форм;
- решение ситуационных задач по отдельным темам позволяют выявить знания теоретических вопросов, оценить умение обучающихся применять полученные знания на практике, формируют навыки формулирования конкретных выводов, установления причинно-следственных связей, развивают коммуникативные навыки;
- практическая работа.

Текущий контроль (контрольные точки) осуществляется по завершении тем и разделов рабочей программы. Оценка каждой контрольной точки проводится на основе планомерного контроля качества и объема приобретаемых обучающимся компетенций в процессе изучения дисциплины и определяется как средняя оценка за проверяемый период.

Изучение общепрофессиональной дисциплины завершается промежуточной аттестацией. Промежуточная аттестация предназначена для объективного подтверждения и оценивания достигнутых результатов обучения после завершения изучения ОП.06.

Форма промежуточной аттестации – экзамен по итогам освоения ОП.06. В завершении освоения ОП.06 - экзамен, который является заключительным этапом оценки сформированности общих и профессиональных компетенций обучающегося, личностных результатов. Экзамен по ОП.06 проводится только при условии выполнения всех контрольных мероприятий текущего контроля, предусмотренных учебным планом и рабочей программой по общепрофессиональной дисциплине.

3 Оценка освоения общепрофессиональной дисциплины

3.1 Форма промежуточной аттестации по общепрофессиональной дисциплине

Результатом освоения **общепрофессиональной дисциплины** является готовность обучающегося к выполнению основных видов профессиональной деятельности, которые формируются с участием ОП.06 и составляющих ее профессиональных компетенций, а также общих компетенций и личностных качеств (результатов), формирующихся в процессе освоения ППСЗ в целом.

Формой промежуточной аттестации по ОП.06 является экзамен.

Общепрофессиональная дисциплина	Формы промежуточной аттестации
ОП.06 Теория и устройство судна	Экзамен (проводится на втором курсе по завершении четвертого семестра)

3.2 Результаты освоения общепрофессиональной дисциплины, подлежащие проверке

3.2.1 Профессиональные и общие компетенции

В результате контроля и оценки по ОП.06 Теория и устройство судна, осуществляется комплексная проверка следующих требований, относящихся к профессиональным и общим компетенциям:

Результаты обучения	Критерии оценки	Методы оценки
знания: – общее устройство судна, расположение судовых помещений; - основные конструктивные элементы судна; – общую и местную прочность, максимальные	Демонстрируются знания общего устройства судна и принципов расположения судовых помещений. Демонстрируются знания об общей и местной прочности, максимальных напряжениях в связях корпусных	Текущий контроль в форме экспертного наблюдения и оценки результатов достижения компетенции на учебных занятиях.

<p>напряжения в связях корпусных конструкций;</p> <p>– конструкцию корпуса, палуб, платформ и переборок, надстроек и рубок, машинно-котельного отделения и оконечностей;</p> <p>- судовые устройства и системы;</p> <p>– вооружение судна: тросы, цепи, якоря, мачты, сигнальные и спасательные средства;</p> <p>– геометрию корпуса судна, главные размерения и коэффициенты полноты, определение площадей и объёмов по теоретическому чертежу, расчёт посадки судна;</p> <p>– уравнение плавучести, составляющие водоизмещения, теоретические кривые теоретического чертежа, изменение посадки от приёма и снятия груза, запас плавучести и грузовую марку;</p> <p>– понятие о поперечном метацентре, условия остойчивости, метацентрическую формулу остойчивости, изменение остойчивости при перемещении, приёме или снятии грузов, влияние на остойчивость жидких и сыпучих грузов, диаграмму статической и динамической остойчивости;</p> <p>– методы спрямления аварийных судов, методику расчёта непотопляемости;</p> <p>– принцип действия</p>	<p>конструкций в объёме, достаточном для применения на практике.</p> <p>Конструкция корпуса, палуб, платформ и переборок, надстроек и рубок, машинно-котельного отделения и оконечностей понятна.</p> <p>Судовые устройства и системы понятны, принцип их действия может быть объяснён.</p> <p>Демонстрируются знания комплектности и устройства средств вооружения судна, включая тросы, цепи, якоря, мачты, сигнальные и спасательные средства. Геометрия корпуса судна, главные размерения и коэффициенты полноты понятны, площади и объёмы определяются по теоретическому чертежу, расчёт посадки судна проводится в соответствии с принятой методикой.</p> <p>Уравнение плавучести, составляющие водоизмещения, теоретические кривые теоретического чертежа, изменение посадки от приёма и снятия груза, запас плавучести и грузовая марка понятны и могут быть применены на практике.</p> <p>Демонстрируются знания о поперечном метацентре, условиях остойчивости, метацентрической формуле остойчивости, изменении остойчивости при перемещении, приёме или снятии грузов, влиянии на остойчивость жидких и сыпучих грузов, диаграмме статической и динамической остойчивости в объёме, достаточном для применения на практике.</p>	<p>Оценка работы при выполнении практических занятий;</p> <p>Защита выводов по проделанной работе практических занятий.</p> <p>Текущий контроль по темам разделов.</p> <p>Промежуточный контроль в форме - экзамене.</p>
--	---	--

<p>судового руля, элементы циркуляции судна;</p> <ul style="list-style-type: none"> – сопротивление среды движению судна, понятие о пропульсивном комплексе, – геометрические характеристики гребных винтов, определение мощности главной энергетической установки; – национальные и международные требования к техническому состоянию судна, основные документы по безопасности эксплуатации судна; - национальные и международные требования к остойчивости судов; - теорию устройства судна для расчета остойчивости, крена, дифферента, осадки и других мореходных качеств; - маневренные, инерционные и эксплуатационные качества, ходкость судна; - судовые движители, характеристики гребных винтов, понятие о пропульсивном комплексе; - ходовые испытания судов. 	<p>Методы спрямления аварийных судов и методика расчёта непотопляемости понятны и могут быть применены на практике.</p> <p>Демонстрируются знания о принципе действия судового руля и элемента циркуляции судна.</p> <p>Знания о сопротивлении среды движению судна, пропульсивном комплексе, геометрических характеристик гребных винтов достаточны для определения мощности главной энергетической установки.</p> <p>Демонстрация знаний состава, устройства и принципа работы винтов регулируемого шага (далее- ВРШ), а также систем управления установками с ВРШ.</p> <p>Демонстрируются знания национальных и международных требований к техническому состоянию судна, основных документов по безопасности эксплуатации судна.</p> <p>Демонстрация знаний основ конструкции, принципов действия и эксплуатации вспомогательных и палубных механизмов.</p> <p>Демонстрация знаний основ конструкции судовых валопроводов, нагрузок и факторов, влияющих на его работу.</p> <p>Демонстрация знаний об устройстве и работе дейдвудных комплексов.</p> <p>Демонстрация знаний об устройстве, основных характеристиках и о принципе работы различных типов рулевых машин и устройств.</p> <p>Техническая и рабочая документация по механизмам и системам понятна и может быть использована на практике.</p> <p>Принципы подготовки конструкций и технических средств к заводскому ремонту и освидетельствованиям, а также к предъявлению классификационным обществам</p>	
---	--	--

	<p>понятны и могут быть применены на практике.</p> <p>Демонстрация знаний мероприятий по обеспечению непотопляемости судна на уровне, достаточном для безопасной его эксплуатации.</p> <p>Демонстрация знаний методов восстановления остойчивости и спрямления аварийного судна на уровне, достаточном для безопасной его эксплуатации.</p> <p>Демонстрация знаний видов коллективных и индивидуальных спасательных средств и их снабжения на уровне, достаточном для безопасной эксплуатации данных спасательных средств и их снабжения по назначению.</p> <p>Демонстрация знаний устройства спуска и подъёма спасательных средств на уровне, достаточном для безопасной его эксплуатации.</p>	
<p>Умения:</p> <ul style="list-style-type: none"> - применять информацию об остойчивости, посадке и напряжениях для расчета напряжений корпуса в случае частичной потери плавучести; – определять объёмное водоизмещение по теоретическому чертежу; – применять правила пользования теоретическими кривыми, определять положение центра тяжести и центра величины; – рассчитывать осадку судна при приёме и снятии груза и переходе из пресной воды в солёную; – рассчитывать посадку судна; 	<p>Объёмное водоизмещение судна точно определяется по теоретическому чертежу.</p> <p>Правила пользования теоретическими кривыми применяются успешно, положение центра тяжести и центра величины определяются точно.</p> <p>Осадка судна при приёме и снятии груза и переходе из пресной воды в солёную, посадка судна и напряжения, возникающие в корпусных конструкциях при продольном изгибе и местных нагрузках, рассчитываются в соответствии с принятой методикой, результаты расчётов точные. Результаты определения положения метацентра являются верными.</p> <p>Результаты расчётов остойчивости точные, для построения диаграмм статической и динамической остойчивости успешно применяются соответствующие правила.</p>	<p>Текущий контроль в форме экспертного наблюдения и оценки результатов достижения компетенции на учебных занятиях.</p> <p>Оценка работы при выполнении практических занятий;</p> <p>Защита выводов по проделанной работе практических занятий.</p> <p>Текущий контроль по темам разделов.</p> <p>Промежуточный контроль в форме - экзамене.</p>

<p>– определять положения метацентра;</p> <p>– рассчитывать остойчивость, применять правила построения диаграмм статической и динамической остойчивости;</p> <p>– рассчитывать напряжения, возникающие в корпусных конструкциях при продольном изгибе и местных нагрузках;</p> <p>– выбирать тросы, цепи, якоря и стопоры по характеристике снабжения;</p> <p>– определять мощность главных двигателей и рассчитывать скорость судна;</p>	<p>Тросы, цепи, якоря и стопоры выбираются в соответствии с их техническими характеристиками, обеспечивающими безопасную эксплуатацию.</p> <p>Мощность главных двигателей определяется в соответствии с принятой методикой, обеспечивающей правильный выбор.</p> <p>Результаты расчётов скорости судна являются верными.</p>	
---	--	--

Профессиональные компетенции		
Результаты обучения	Критерии оценки	Методы оценки
<p>ПК 1.1. Обеспечивать техническую эксплуатацию главных энергетических установок судна, вспомогательных механизмов и связанных с ними систем управления</p>	<p>Операции и наблюдение за работой главных энергетических установок судна, вспомогательных механизмов и связанных с ними систем управления во время эксплуатации выполняются в соответствии с международными и национальными требованиями и обеспечивают безопасную эксплуатацию, надёжность и работоспособность главных энергетических установок судна, вспомогательных механизмов и связанных с ними систем управления.</p>	<p>Текущий контроль в форме экспертного наблюдения и оценки результатов достижения компетенции на практических занятиях и при выполнении работ в период прохождения производственной практик</p> <p>Промежуточный контроль в следующих формах: 1 дифференцированный зачёт по</p>

	<p>Действия обеспечивают оперативное восстановление работоспособности главных энергетических установок судна, вспомогательных механизмов и связанных с ними систем управления. Влияние внешних факторов на работу главных энергетических установок судна, вспомогательных механизмов и связанных с ними систем управления оценивается точно и своевременно.</p> <p>Настройки программ систем управления главных энергетических установок судна, вспомогательных механизмов и связанных с ними систем управления выполняются и обеспечивают их безопасную эксплуатацию, надёжность и работоспособность.</p> <p>Последствия неправильной эксплуатации главных энергетических установок судна, вспомогательных механизмов и связанных с ними систем управления понимаются правильно.</p>	<p>производственной практике; 2 защита курсовой работы; 3 экзамен по МДК. Итоговый контроль в форме экзамена. Защита дипломной работы.</p>
<p>ПК 1.2. Осуществлять контроль выполнения национальных и международных требований по эксплуатации судна</p>	<p>Контроль выполнения национальных и международных требований по эксплуатации судна осуществляется в соответствии с действующими национальными и международными стандартами. Национальные и международные требования по эксплуатации судна реализуются на практике.</p>	<p>Текущий контроль в форме экспертного наблюдения и оценки результатов достижения компетенции на практических занятиях и при выполнении работ в период прохождения учебной и производственной практик Промежуточный контроль в следующих формах: 1 дифференцированный зачёт по производственной практике; 2 защита курсовой работы; 3 экзамен по МДК. Итоговый контроль в</p>

		форме экзамена. Защита дипломной работы.
ПК 1.3. Выполнять техническое обслуживание и ремонт судового оборудования	<p>Выбор материалов и инструментов выполняется правильно.</p> <p>Работы по диагностике, техническому обслуживанию и ремонту судового оборудования выполняются в соответствии с нормативами по эксплуатации и руководствами изготовителей и обеспечивают надёжную эксплуатацию и восстановление работоспособности судового.</p> <p>Чертежи и эскизы деталей понимаются и применяются на практике.</p> <p>Работы по диагностике, техническому обслуживанию и ремонту судового оборудования проводятся надлежащим образом с соблюдением мер безопасности.</p>	<p>Текущий контроль в форме экспертного наблюдения и оценки результатов достижения компетенции на практических занятиях и при выполнении работ в период прохождения учебной и производственной практик</p> <p>Промежуточный контроль в следующих формах:</p> <p>1 дифференцированный зачёт по производственной практике;</p> <p>2 защита курсовой работы;</p> <p>3 экзамен по МДК.</p> <p>Итоговый контроль в форме экзамена.</p> <p>Защита дипломной работы.</p>
ПК 1.4. Осуществлять выбор оборудования, элементов и систем оборудования для замены в процессе эксплуатации судов	<p>Выбор оборудования, элементов и систем оборудования для замены в процессе эксплуатации судов выполняется в соответствии с нормативами по их эксплуатации и руководствами изготовителей и позволяют обеспечивать работоспособность судна.</p> <p>Работы по замене оборудования, элементов и систем оборудования судна проводятся надлежащим образом с соблюдением мер безопасности.</p>	<p>Текущий контроль в форме экспертного наблюдения и оценки результатов достижения компетенции на практических занятиях и при выполнении работ в период прохождения учебной и производственной практик</p> <p>Промежуточный контроль в следующих формах:</p> <p>1 дифференцированный зачёт по производственной практике;</p> <p>2 защита курсовой работы;</p> <p>3 экзамен по МДК.</p> <p>Итоговый контроль в форме экзамена.</p> <p>Защита дипломной работы.</p>
ПК 1.5. Осуществлять эксплуатацию судовых технических средств в соответствии с установленными правилами и процедурами,	<p>Операции и наблюдение за работой судовых технических средств во время эксплуатации выполняются в соответствии с международными и</p>	<p>Текущий контроль в форме экспертного наблюдения и оценки результатов достижения компетенции на</p>

<p>обеспечивающими безопасность операций и отсутствие загрязнения окружающей среды</p>	<p>национальными требованиями и обеспечивают безопасную эксплуатацию, надёжность и работоспособность судовых технических средств. Действия обеспечивают оперативное восстановление работоспособности судовых технических средств. Ведение технической документации осуществляется в соответствии с международными и национальными требованиями. Судовые технические средства эксплуатируются с соблюдением мер безопасности. Передача и приём сообщений посредством внутрисудовой связи выполняются точно. При эксплуатации судовых технических средств успешно используются компьютеры и судовые компьютерные сети. Мероприятия по обеспечению экологической безопасности при эксплуатации судовых технических средств выполняются надлежащим образом. Последствия неправильной эксплуатации судовых технических средств понимаются точно.</p>	<p>практических занятиях и при выполнении работ в период прохождения учебной и производственной практик Промежуточный контроль в следующих формах: 1 дифференцированный зачёт по производственной практике; 2 защита курсовой работы; 3 экзамен по МДК. Итоговый контроль в форме экзамена. Защита дипломной работы.</p>
<p>ПК 2.2. Применять средства по борьбе за живучесть судна; ПК 2.3. Организовывать и обеспечивать действия подчиненных членов экипажа судна при организации различных видов тревог; ПК 2.4. Организовывать и обеспечивать действия подчиненных членов экипажа судна при авариях; ПК 2.6. Организовывать и обеспечивать действия подчиненных членов экипажа судна при оставлении судна, использовать коллективные и индивидуальные спасательные средства; ПК 2.7. Организовывать и</p>	<p>При выполнении мероприятий по борьбе за живучесть судна, действиях при различных видах тревог, при авариях, при оставлении судна применяются объективно и обоснованно сведения по теории и устройству судна.</p> <p>Индивидуальные и коллективные спасательные средства применяются в соответствии с требованиями, инструкциями и рекомендациями.</p>	<p>Периодический практический контроль на занятиях. Взаимоконтроль при работе в малых группах. Самоконтроль при выполнении и анализе самостоятельной работы обучающихся. Наблюдение за деятельностью обучающихся на учебных занятиях. Оценка деятельности студента на экзамене.</p>

<p>обеспечивать действия подчиненных членов экипажа судна по предупреждению и предотвращению загрязнения водной среды;</p>		
Личностные качества		
Результаты обучения	Формы и методы контроля и оценки результатов обучения	
<p>ЛР 4. Проявляющий и демонстрирующий уважение к людям труда, осознающий ценность собственного труда. Стремящийся к формированию в сетевой среде лично и профессионального конструктивного «цифрового следа».</p> <p>ЛР 7. Осознающий приоритетную ценность личности человека; уважающий собственную и чужую уникальность в различных ситуациях, во всех формах и видах деятельности.</p> <p>ЛР 9. Соблюдающий и пропагандирующий правила здорового и безопасного образа жизни, спорта; предупреждающий либо преодолевающий зависимости от алкоголя, табака, психоактивных веществ, азартных игр и т.д. Сохраняющий психологическую устойчивость в ситуативно сложных или стремительно меняющихся ситуациях.</p> <p>ЛР 10. Заботящийся о защите окружающей среды, собственной и чужой безопасности, в том числе цифровой.</p> <p>ЛР 13. Демонстрирующий готовность и способность вести диалог с другими людьми, достигать в нем взаимопонимания, находить общие цели и сотрудничать для их достижения в профессиональной деятельности.</p> <p>ЛР 16. Принимающий основы экологической культуры, соответствующей современному уровню экологического мышления, применяющий опыт экологически ориентированной профессиональной деятельности.</p> <p>ЛР 18. Уважающий традиции Российского флота, пропагандирующий важность значения, развития флота в промышленности и обороноспособности государства;</p> <p>ЛР 19. Проявляющий интерес и любознательность к</p>	<ul style="list-style-type: none"> – участие в проектах; – подведение итогов урока; – творческие задания; – беседы и обсуждение в группе или индивидуально; – самооценка события, происшествия; - беседы и обсуждение в группе или индивидуально. - участие в конкурсной деятельности; - участие в профориентационной работе - участие в проектной, исследовательской деятельности 	

техническим направлениям, интересующийся инновациями в области судостроения, судового оборудования, новых технологических решений.

Общие компетенции				
Ко д ² ОК	Результаты обучения (освоенные умения, усвоенные знания, профессиональные компетенции)		Критерии оценки	Формы и методы контроля и оценки результатов обучения
	Умения	Знания		
ОК 1	Выбирать способы решения задач профессиональной деятельности применительно к различным контекстам	Знать способы решения задач профессиональной деятельности применительно к различным контекстам	Демонстрирует знания способов решения задач профессиональной деятельности. Осуществляет выбор способов решения задач профессиональной деятельности. Применяет в различных условиях и обстоятельствах.	Текущий контроль в форме экспертного наблюдения и оценки результатов достижения компетенции на практических занятиях, и при выполнении работ в период прохождения учебной и производственной практик Промежуточный контроль в следующих формах: экзамен.
ОК 2	Осуществлять поиск, анализ и оценку информации, необходимой для постановки и решения профессиональных задач, профессионального и личностного развития	Знать, как осуществлять поиск, анализ и оценку информации, необходимой для постановки и решения профессиональных задач, профессионального и личностного развития	Демонстрирует знания поиска, анализа и оценки информации, необходимой для постановки и решения профессиональных задач. Применяет знания на практике	Текущий контроль в форме экспертного наблюдения и оценки результатов достижения компетенции на практических занятиях и при выполнении работ в период прохождения учебной и производственной практик Промежуточный контроль в следующих формах: экзамен.
ОК	Планировать и	Знать, как	Демонстрирует	Текущий контроль в

3	реализовывать собственное профессиональное и личностное развитие	планировать и реализовывать собственное профессиональное и личностное развитие	знания особенностей планирования и реализации профессионального и личностного развития. Использует знания на практике	форме экспертного наблюдения и оценки результатов достижения компетенции на практических занятиях и при выполнении работ в период прохождения учебной и производственной практик Промежуточный контроль в следующих формах: экзамен.
ОК 4	Работать в команде, обеспечивать ее сплочение, эффективно общаться с коллегами, руководством, потребителями	Знать, как работать в команде, обеспечивать ее сплочение, эффективно общаться с коллегами, руководством, потребителями	Демонстрирует знания способов, методов и форм работы в команде, взаимодействия с другими участниками профессиональной деятельности. Эффективно взаимодействует со всеми участниками профессиональной деятельности	Текущий контроль в форме экспертного наблюдения и оценки результатов достижения компетенции на практических занятиях и при выполнении работ в период прохождения учебной и производственной практик Промежуточный контроль в следующих формах: экзамен.
ОК 5	Осуществлять устную и письменную коммуникацию на государственном языке Российской Федерации с учетом особенностей социального и культурного контекста	Знать, как осуществлять устную и письменную коммуникацию на государственном языке Российской Федерации с учетом особенностей социального и культурного контекста	Демонстрирует знания грамотной и эффективной устно речи и письменной коммуникации на государственном языке РФ. Применяет полученные и приобретенные знания на практике при решении профессиональн	Текущий контроль в форме экспертного наблюдения и оценки результатов достижения компетенции на практических занятиях и при выполнении работ в период прохождения учебной и производственной практик Промежуточный контроль в следующих формах: экзамен.

			ых задач в личном общении	
ОК 6	Проявлять гражданско-патриотическую позицию, демонстрировать осознанное поведение на основе традиционных общечеловеческих ценностей, применять стандарты антикоррупционного поведения	Знать, как проявлять гражданско-патриотическую позицию, демонстрировать осознанное поведение на основе традиционных общечеловеческих ценностей, применять стандарты антикоррупционного поведения	Демонстрирует знания сущности проявления гражданско-патриотической позиции, осознанного поведения на основе традиционных общечеловеческих ценностей. Применяет стандарты антикоррупционного поведения	Текущий контроль в форме экспертного наблюдения и оценки результатов достижения компетенции на практических занятиях и при выполнении работ в период прохождения учебной и производственной практик Промежуточный контроль в следующих формах: экзамен.
ОК 7	Содействовать сохранению окружающей среды, ресурсосбережению, эффективно действовать в чрезвычайных ситуациях	Знать, как содействовать сохранению окружающей среды, ресурсосбережению, эффективно действовать в чрезвычайных ситуациях	Проявляет знания требований, рекомендаций, инструкций и др. нормативной документации по сохранению окружающей среды, ресурсосбережению. Применяет знания при практических действиях. Умеет эффективно действовать в чрезвычайных ситуациях	Текущий контроль в форме экспертного наблюдения и оценки результатов достижения компетенции на практических занятиях и при выполнении работ в период прохождения учебной и производственной практик Промежуточный контроль в следующих формах: экзамен.
ОК 9	Использовать информационные технологии в профессиональной деятельности	Знать, как использовать информационные технологии в профессиональной деятельности	Демонстрирует знания информационных технологий. Применяет в профессиональной деятельности	Текущий контроль в форме экспертного наблюдения и оценки результатов достижения компетенции на практических занятиях и при выполнении работ в период прохождения учебной и

				производственной практик Промежуточный контроль в следующих формах: экзамен.
ОК 10	Пользоваться профессиональной документацией на государственном и иностранном языках	Знать, как пользоваться профессиональной документацией на государственном и иностранном языках	Демонстрирует грамотное составление и применение профессиональной документации на государственном и иностранном языках	Текущий контроль в форме экспертного наблюдения и оценки результатов достижения компетенции на практических занятиях и при выполнении работ в период прохождения учебной и производственной практик

3.3 Оценка освоения учебной дисциплины:

3.3.1. Формы и методы оценивания

Предметом оценки служат умения и знания, предусмотренные ФГОС по дисциплине ОП.06 Теория и устройство судна, направленные на формирование общих и профессиональных компетенций.

Формы и методы оценивания:

- периодический практический контроль на практических занятиях;
- взаимоконтроль при работе в малых группах;
- самоконтроль при выполнении и анализе самостоятельной работы обучающихся;
- наблюдение за деятельностью обучающихся на практических занятиях;
- итоговый контроль (промежуточная аттестация)- экзамен;
- устный фронтальный контроль на теоретических занятиях;
- письменный тематический контроль;
- тестовый тематический контроль по разделам, имеющий выход на практический контроль;
- самоконтроль при выполнении и анализе самостоятельной работы обучающихся.

ПАКЕТ ЭКЗАМЕНУЕМОГО

3.3.2 Задания для проведения экзамена по ОП.06 Теория и устройство судна.

Оценка и контроль знаний по ОП.06 Теория и устройство судна, осуществляется экзаменом по завершении теоретического курса общепрофессиональной дисциплины. Экзамен проводится при помощи выполнения заданий по вопросам контрольных билетов. Обучающийся имеет

возможность продемонстрировать степень подготовленности к экзамену при текущем контроле. Содержание контрольных заданий включает в себя вопросы, охватывающие полный теоретический курс ОП.06 Теория и устройство судна в соответствии с требованиями ФГОС, разделами и темами рабочей программы ОП.06.

Для выполнения контрольных заданий обучающемуся предлагается электронный или бумажный вариант заданий. Время выполнения задания – 40 минут. Вариативность контроля обеспечивается путем электронного изменения сочетания контрольных вопросов, входящих в контрольный билет задания. Ответы на контрольные вопросы задания выполняются в электронном программном виде или письменно на листах формата А4, имеющих штамп учебной части Колледжа. По завершении выполнения задания, лист сдается преподавателю для проверки.

Блок контрольных билетов задания для экзамена ОП.06 Теория и устройство судна

Условия выполнения задания:

- 1 Место выполнения задания: учебная аудитория.
- 2 Максимальное время выполнения задания: 40 мин.
- 3 Вы можете воспользоваться: письменными принадлежностями.
- 4 В случае электронного выполнения – специально оборудованная аудитория.

Задания для проведения экзамена:

ЗАДАНИЕ *письменное в форме экзаменационных билетов, содержащих 5 вопросов практикоориентированного характера.*

Текст задания: **понятная форма изложения вопроса, требующая письменного ответа на поставленный вопрос.**

*(примерный вариант перечня контрольных вопросов для комплектации
экзаменационных билетов)*

1. Организация технологического обслуживания и ремонта судна и его систем при эксплуатации.
2. Требования Регистра к техническому состоянию судов.
3. Классификация судов.
4. Конструкция корпуса металлических судов.
5. Судовые движители.
6. Гребной винт и его основные характеристики.
7. Общесудовые системы.
8. Судовые устройства.
9. Грузовое устройство.
10. Управляемость судна.
11. Ходкость судна и его движители.
12. Непотопляемость судна.
13. Остойчивость судна.
14. Плаваемость судна.
15. Шлюпочное устройство и спасательные средства.
16. Общая характеристика работы винта за кормой судна.

17. Конструктивное и организационно – техническое обеспечение непотопляемости.
18. Требования Регистра к остойчивости судов.
19. Нормы остойчивости.
20. Динамическая остойчивость.
21. Статическая остойчивость.
22. Изменение остойчивости при вертикальном перемещении груза, при расхождении малых по массе грузов.
23. Влияние на остойчивость жидких, подвешенных, сыпучих, перекачиваемых грузов.
24. Метацентрическая формула начальной поперечной остойчивости и ее анализ.
25. Крен судна при поперечном перемещении груза.
26. Силы, действующие на судно при крене.
27. Поперечный метациентр, метациентрический радиус, метациентрическая высота.
28. Условия остойчивости.
29. Запас плавучести.
30. Грузовая и тоннажная марка.
31. Массовое и объемное водоизмещение судна, массовые характеристики.
32. Силы действующие на плавающее судно.
33. Центр тяжести и центр величины.
34. Условия равновесия судна.
35. Общие сведения о характерных неисправностях, выхода из строя судового оборудования, устройств и судовых систем и методах их устранения.
36. Правила технической эксплуатации и техники безопасности при работесудовых энергетических установок.
37. Освидетельствование и испытание вспомогательных механизмов судна.
38. Требования Регистра, предъявляемые к главным двигателям.
39. Правила технической эксплуатации и техники безопасности при работе с судовыми системами.
40. Освидетельствование и испытание якорного устройства.
41. Конструкция и назначение наружной обшивки, настила палубы и второго дна, продольные и поперечные переборки, форштевень и ахтерштевень.
42. Требования Регистра к техническому состоянию рулевого устройства.

**Примерные экзаменационные билеты
для проведения экзамена по дисциплине Теория и устройство судна**

**ГОСУДАРСТВЕННОЕ БЮДЖЕТНОЕ ПРОФЕССИОНАЛЬНОЕ
ОБРАЗОВАТЕЛЬНОЕ УЧРЕЖДЕНИЕ НОВОСИБИРСКОЙ ОБЛАСТИ
«НОВОСИБИРСКИЙ РЕЧНОЙ КОЛЛЕДЖ»**

<p>Рассмотрено на заседании ПЦК ПЦ Протокол № _____ от «__» _____ 2023г. Председатель ПЦК ПЦ _____/_____/</p>	<p><i>Экзаменационный билет</i> N _____ <i>по дисциплине: ОП __ Теория и устройство судна для специальностей: 26.02.05 Эксплуатация СЭУ 26.02.03 Судовождение</i></p>	<p>УТВЕРЖДАЮ Зам. директора по УПР _____/_____/_____ «__» _____ 2023г.</p>
---	--	---

1. Определение термина «судно», классификация СВП.
2. Теоретический чертеж корпуса судна (ДП).
3. Мореходные качества судна (Плавучесть).
4. Система набора, связи набора (Продольный).
5. Виды рулей.

Преподаватель _____
/ _____ /

**ГОСУДАРСТВЕННОЕ БЮДЖЕТНОЕ ПРОФЕССИОНАЛЬНОЕ
ОБРАЗОВАТЕЛЬНОЕ УЧРЕЖДЕНИЕ НОВОСИБИРСКОЙ ОБЛАСТИ
«НОВОСИБИРСКИЙ РЕЧНОЙ КОЛЛЕДЖ»**

Рассмотрено на заседании ПЦК ПЦ Протокол № _____ от «__» _____ 2023г. Председатель ПЦК ПЦ _____ / _____ /	<i>Экзаменационный билет N _____ по дисциплине: ОП __ Теория и устройство судна для специальностей: 26.02.05 Эксплуатация СЭУ 26.02.03 Судовождение</i>	УТВЕРЖДАЮ Зам. директора по УПР _____ / _____ / «__» _____ 2023г.
--	---	--

1. Определение термина «судно», классификация СПК.
2. Теоретический чертеж корпуса судна (Мидель-шпангоута).
3. Мореходные качества судна (Остойчивость).
4. Система набора, связи набора (Поперечный). Рулевые приводы.
5. Рулевые приводы.

Преподаватель _____
/ _____ /

**ГОСУДАРСТВЕННОЕ БЮДЖЕТНОЕ ПРОФЕССИОНАЛЬНОЕ
ОБРАЗОВАТЕЛЬНОЕ УЧРЕЖДЕНИЕ НОВОСИБИРСКОЙ ОБЛАСТИ
«НОВОСИБИРСКИЙ РЕЧНОЙ КОЛЛЕДЖ»**

Рассмотрено на заседании ПЦК ПЦ Протокол № _____ от «__» _____ 2023г. Председатель ПЦК ПЦ _____ / _____ /	<i>Экзаменационный билет N _____ по дисциплине: ОП __ Теория и устройство судна для специальностей: 26.02.05 Эксплуатация СЭУ 26.02.03 Судовождение</i>	УТВЕРЖДАЮ Зам. директора по УПР _____ / _____ / «__» _____ 2023г.
--	---	--

1. Определение термина «судно», классификация глиссирующие суда
2. Теоретический чертеж корпуса судна(ОП)
3. Мореходные качества судна(Непотопляемость)
4. Основные размерения корпуса судна

5. Рулевые машины.

Преподаватель _____
/ _____ /

**ГОСУДАРСТВЕННОЕ БЮДЖЕТНОЕ ПРОФЕССИОНАЛЬНОЕ
ОБРАЗОВАТЕЛЬНОЕ УЧРЕЖДЕНИЕ НОВОСИБИРСКОЙ ОБЛАСТИ
«НОВОСИБИРСКИЙ РЕЧНОЙ КОЛЛЕДЖ»**

Рассмотрено на заседании ПЦК ПЦ Протокол № _____ от «__» _____ 2023г. Председатель ПЦК ПЦ _____/_____/	Экзаменационный билет N _____ <i>по дисциплине: ОП __ Теория и устройство судна для специальностей: 26.02.05 Эксплуатация СЭУ 26.02.03 Судовождение</i>	УТВЕРЖДАЮ Зам. директора по УПР _____/_____/ «__» _____ 2023г.
---	---	---

1. Определение термина «судно», классификация пассажирского судна.
2. Теоретический чертеж корпуса судна (КВЛ, ГВЛ)
3. Мореходные качества судна (Ходкость)
4. Виды материалов применяемых в судостроении, профили
5. Подруливающее устройство

Преподаватель _____
/ _____ /

**ГОСУДАРСТВЕННОЕ БЮДЖЕТНОЕ ПРОФЕССИОНАЛЬНОЕ
ОБРАЗОВАТЕЛЬНОЕ УЧРЕЖДЕНИЕ НОВОСИБИРСКОЙ ОБЛАСТИ
«НОВОСИБИРСКИЙ РЕЧНОЙ КОЛЛЕДЖ»**

Рассмотрено на заседании ПЦК ПЦ Протокол № _____ от «__» _____ 2023г. Председатель ПЦК ПЦ _____/_____/	Экзаменационный билет N _____ <i>по дисциплине: ОП __ Теория и устройство судна для специальностей: 26.02.05 Эксплуатация СЭУ 26.02.03 Судовождение</i>	УТВЕРЖДАЮ Зам. директора по УПР _____/_____/ «__» _____ 2023г.
---	---	---

1. Определение термина «судно», классификация пассажирского судна.
2. Теоретический чертеж корпуса судна (КВЛ, ГВЛ)

3. Мореходные качества судна (Ходкость)
4. Виды материалов применяемых в судостроении, профили
5. Подруливающее устройство

Преподаватель _____
/ _____ /

**ГОСУДАРСТВЕННОЕ БЮДЖЕТНОЕ ПРОФЕССИОНАЛЬНОЕ
ОБРАЗОВАТЕЛЬНОЕ УЧРЕЖДЕНИЕ НОВОСИБИРСКОЙ ОБЛАСТИ
«НОВОСИБИРСКИЙ РЕЧНОЙ КОЛЛЕДЖ»**

<p>Рассмотрено на заседании ПЦК ПЦ Протокол № _____ от «__» _____ 2023г. Председатель ПЦК ПЦ _____ / _____ /</p>	<p align="center"><i>Экзаменационный билет N _____ по дисциплине: ОП __ Теория и устройство судна для специальностей: 26.02.05 Эксплуатация СЭУ 26.02.03 Судовождение</i></p>	<p align="center">УТВЕРЖДАЮ Зам. директора по УПР _____/_____/_____ «__» _____ 2023г.</p>
--	---	---

1. Определение термина «судно», классификация танкера
2. Теоретический чертеж корпуса судна (Ватерлинии)
3. Мореходные качества судна (Плавность качки)
4. Прочность корпуса элементы набора
5. Якорные цепи

Преподаватель _____
/ _____ /

**ГОСУДАРСТВЕННОЕ БЮДЖЕТНОЕ ПРОФЕССИОНАЛЬНОЕ
ОБРАЗОВАТЕЛЬНОЕ УЧРЕЖДЕНИЕ НОВОСИБИРСКОЙ ОБЛАСТИ
«НОВОСИБИРСКИЙ РЕЧНОЙ КОЛЛЕДЖ»**

<p>Рассмотрено на заседании ПЦК ПЦ Протокол № _____ от «__» _____ 2023г. Председатель ПЦК ПЦ _____ / _____ /</p>	<p align="center"><i>Экзаменационный билет N _____ по дисциплине: ОП __ Теория и устройство судна для специальностей: 26.02.05 Эксплуатация СЭУ 26.02.03 Судовождение</i></p>	<p align="center">УТВЕРЖДАЮ Зам. директора по УПР _____/_____/_____ «__» _____ 2023г.</p>
--	---	---

1. Определение термина «судно», классификация толкачей и буксиров
2. Теоретический чертеж корпуса судна (Шпангоуты).

3. Мореходные качества судна (Прочность).
4. Система набора и характеристика судовых перекрытий
5. Якорные машины

Преподаватель _____
/ _____ /

**ГОСУДАРСТВЕННОЕ БЮДЖЕТНОЕ ПРОФЕССИОНАЛЬНОЕ
ОБРАЗОВАТЕЛЬНОЕ УЧРЕЖДЕНИЕ НОВОСИБИРСКОЙ ОБЛАСТИ
«НОВОСИБИРСКИЙ РЕЧНОЙ КОЛЛЕДЖ»**

<p>Рассмотрено на заседании ПЦК ПЦ Протокол № _____ от «__» _____ 2023г. Председатель ПЦК ПЦ _____/_____/</p>	<p align="center"><i>Экзаменационный билет</i> N _____ <i>по дисциплине: ОП __ Теория и устройство судна для специальностей: 26.02.05 Эксплуатация СЭУ 26.02.03 Судовождение</i></p>	<p align="center">УТВЕРЖДАЮ Зам. директора по УПР _____/_____/ «__» _____ 2023г.</p>
---	---	---

- Определение термина «судно», классификация ледокола.
2. Теоретический чертеж корпуса судна (ДП).
 3. Эксплуатационные качества судна (Грузоподъемность).
 4. Наружняя обшивка корпуса судна.
 5. Якорные клюзы стопоры.

Преподаватель _____
/ _____ /

**ГОСУДАРСТВЕННОЕ БЮДЖЕТНОЕ ПРОФЕССИОНАЛЬНОЕ
ОБРАЗОВАТЕЛЬНОЕ УЧРЕЖДЕНИЕ НОВОСИБИРСКОЙ ОБЛАСТИ
«НОВОСИБИРСКИЙ РЕЧНОЙ КОЛЛЕДЖ»**

<p>Рассмотрено на заседании ПЦК ПЦ Протокол № _____ от «__» _____ 2023г. Председатель ПЦК ПЦ _____/_____/</p>	<p align="center"><i>Экзаменационный билет</i> N _____ <i>по дисциплине: ОП __ Теория и устройство судна для специальностей: 26.02.05 Эксплуатация СЭУ 26.02.03 Судовождение</i></p>	<p align="center">УТВЕРЖДАЮ Зам. директора по УПР _____/_____/ «__» _____ 2023г.</p>
---	---	---

- Определение термина «судно», классификация парома.
2. Теоретический чертеж корпуса судна (Мидель-шпангоута)
 3. Эксплуатационные качества судна (Дедвейд).
 4. Виды судовых ограждений
 5. Швартовные устройства

Преподаватель _____
/ _____ /

**ГОСУДАРСТВЕННОЕ БЮДЖЕТНОЕ ПРОФЕССИОНАЛЬНОЕ
ОБРАЗОВАТЕЛЬНОЕ УЧРЕЖДЕНИЕ НОВОСИБИРСКОЙ ОБЛАСТИ
«НОВОСИБИРСКИЙ РЕЧНОЙ КОЛЛЕДЖ»**

<p>Рассмотрено на заседании ПЦК ПЦ Протокол № _____ от «__» _____ 2023г. Председатель ПЦК ПЦ _____ / _____ /</p>	<p align="center"><i>Экзаменационный билет</i> N _____ <i>по дисциплине: ОП __ Теория и устройство судна для специальностей: 26.02.05 Эксплуатация СЭУ 26.02.03 Судовождение</i></p>	<p align="center">УТВЕРЖДАЮ Зам. директора по УПР _____/_____/_____ «__» _____ 2023г.</p>
--	--	---

- Определение термина «судно», классификация несамоходного сухогрузного судна то 200 т до 4500 т
2. Теоретический чертеж корпуса судна (ОП) .
 3. Эксплуатационные качества судна (Чистая грузоподъемность).
 4. Требования к конструкции судовых фундаментов.
 5. Швартовные механизмы

Преподаватель _____
/ _____ /

**ГОСУДАРСТВЕННОЕ БЮДЖЕТНОЕ ПРОФЕССИОНАЛЬНОЕ
ОБРАЗОВАТЕЛЬНОЕ УЧРЕЖДЕНИЕ НОВОСИБИРСКОЙ ОБЛАСТИ
«НОВОСИБИРСКИЙ РЕЧНОЙ КОЛЛЕДЖ»**

<p>Рассмотрено на заседании ПЦК ПЦ Протокол № _____ от «__» _____ 2023г. Председатель ПЦК ПЦ _____ / _____ /</p>	<p align="center"><i>Экзаменационный билет</i> N _____ <i>по дисциплине: ОП __ Теория и устройство судна для специальностей: 26.02.05 Эксплуатация СЭУ 26.02.03 Судовождение</i></p>	<p align="center">УТВЕРЖДАЮ Зам. директора по УПР _____/_____/_____ «__» _____ 2023г.</p>
--	--	---

1. Определение термина «судно», классификация Землесосного снаряда
2. Теоретический чертеж корпуса судна (КВЛ, ГВЛ)
- 3 Эксплуатационные качества судна (Валовая вместимость).
- 4.Особенности конструкций палубных перекрытий
- 5.Шлюпочное устройство

Преподаватель _____
/ _____ /

**ГОСУДАРСТВЕННОЕ БЮДЖЕТНОЕ ПРОФЕССИОНАЛЬНОЕ
ОБРАЗОВАТЕЛЬНОЕ УЧРЕЖДЕНИЕ НОВОСИБИРСКОЙ ОБЛАСТИ
«НОВОСИБИРСКИЙ РЕЧНОЙ КОЛЛЕДЖ»**

<p>Рассмотрено на заседании ПЦК ПЦ Протокол № _____ от «__» _____ 2023г. Председатель ПЦК ПЦ _____ / _____ /</p>	<p><i>Экзаменационный билет</i> N _____ <i>по дисциплине: ОП __ Теория и устройство судна для специальностей: 26.02.05 Эксплуатация СЭУ 26.02.03 Судовождение</i></p>	<p>УТВЕРЖДАЮ Зам. директора по УПР _____/_____/_____ «__» _____ 2023г.</p>
--	--	--

1. Определение термина «судно», классификация многочерпакового земснаряда
2. Теоретический чертеж корпуса судна (Батоксы)
3. Эксплуатационные качества судна (Чистая вместимость).
- 4.Особенности конструкции рубок и надстроек.
- 5.Спасательные средства

Преподаватель _____
/ _____ /

**ГОСУДАРСТВЕННОЕ БЮДЖЕТНОЕ ПРОФЕССИОНАЛЬНОЕ
ОБРАЗОВАТЕЛЬНОЕ УЧРЕЖДЕНИЕ НОВОСИБИРСКОЙ ОБЛАСТИ
«НОВОСИБИРСКИЙ РЕЧНОЙ КОЛЛЕДЖ»**

<p>Рассмотрено на заседании ПЦК ПЦ Протокол № _____ от «__» _____ 2023г. Председатель ПЦК ПЦ _____/_____/</p>	<p><i>Экзаменационный билет N _____ по дисциплине: ОП __ Теория и устройство судна для специальностей: 26.02.05 Эксплуатация СЭУ 26.02.03 Судовождение</i></p>	<p>УТВЕРЖДАЮ Зам. директора по УПР _____/_____/ «__» _____ 2023г.</p>
---	--	---

1. Определение термина «судно», классификация СВП .
2. Теоретический чертеж корпуса судна (Ватерлинии).
3. Эксплуатационные качества судна (Грузовместимость).
4. Архитектура судна
5. Легкие грузовые стрелы

Преподаватель _____
/ _____ /

**ГОСУДАРСТВЕННОЕ БЮДЖЕТНОЕ ПРОФЕССИОНАЛЬНОЕ
ОБРАЗОВАТЕЛЬНОЕ УЧРЕЖДЕНИЕ НОВОСИБИРСКОЙ ОБЛАСТИ
«НОВОСИБИРСКИЙ РЕЧНОЙ КОЛЛЕДЖ»**

<p>Рассмотрено на заседании ПЦК ПЦ Протокол № _____ от «__» _____ 2023г. Председатель ПЦК ПЦ _____/_____/</p>	<p><i>Экзаменационный билет N _____ по дисциплине: ОП __ Теория и устройство судна для специальностей: 26.02.05 Эксплуатация СЭУ 26.02.03 Судовождение</i></p>	<p>УТВЕРЖДАЮ Зам. директора по УПР _____/_____/ «__» _____ 2023г.</p>
---	--	---

1. Определение термина «судно», классификация СПК.
2. Теоретический чертеж корпуса судна (Шпангоуты).
3. Эксплуатационные качества судна (Пассажиروместимость).
4. Назначение , особенности изготовления отсеков и переборок
5. Тяжелые грузовые стрелы

Преподаватель _____
/ _____ /

**ГОСУДАРСТВЕННОЕ БЮДЖЕТНОЕ ПРОФЕССИОНАЛЬНОЕ
ОБРАЗОВАТЕЛЬНОЕ УЧРЕЖДЕНИЕ НОВОСИБИРСКОЙ ОБЛАСТИ
«НОВОСИБИРСКИЙ РЕЧНОЙ КОЛЛЕДЖ»**

Рассмотрено на заседании ПЦК ПЦ Протокол № _____ от «__» _____ 2023г. Председатель ПЦК ПЦ _____/_____/	Экзаменационный билет N ____ <i>по дисциплине: ОП__ Теория и устройство судна для специальностей: 26.02.05 Эксплуатация СЭУ 26.02.03 Судовождение</i>	УТВЕРЖДАЮ Зам. директора по УПР _____/_____/ «__» _____ 2023г.
---	---	---

1. Определение термина «судно», классификация глиссирующие суда
2. Теоретический чертеж корпуса судна (ДП).
3. Эксплуатационные качества судна (Скорость судна).
4. Требования предъявляемые к судовым помещением
5. Судовые грузовые краны

Преподаватель _____
/ _____/

**ГОСУДАРСТВЕННОЕ БЮДЖЕТНОЕ ПРОФЕССИОНАЛЬНОЕ
ОБРАЗОВАТЕЛЬНОЕ УЧРЕЖДЕНИЕ НОВОСИБИРСКОЙ ОБЛАСТИ
«НОВОСИБИРСКИЙ РЕЧНОЙ КОЛЛЕДЖ»**

Рассмотрено на заседании ПЦК ПЦ Протокол № _____ от «__» _____ 2023г. Председатель ПЦК ПЦ _____/_____/	Экзаменационный билет N ____ <i>по дисциплине: ОП__ Теория и устройство судна для специальностей: 26.02.05 Эксплуатация СЭУ 26.02.03 Судовождение</i>	УТВЕРЖДАЮ Зам. директора по УПР _____/_____/ «__» _____ 2023г.
---	---	---

1. Определение термина «судно», классификация пассажирского судна.
2. Теоретический чертеж корпуса судна (Мидель-шпангоута).
3. Эксплуатационные качества судна (Дальность плавания)
4. Дополнительные крепления конструкций корпуса судна
5. Буксирные лебедки

Преподаватель _____
/ _____/

**ГОСУДАРСТВЕННОЕ БЮДЖЕТНОЕ ПРОФЕССИОНАЛЬНОЕ
ОБРАЗОВАТЕЛЬНОЕ УЧРЕЖДЕНИЕ НОВОСИБИРСКОЙ ОБЛАСТИ
«НОВОСИБИРСКИЙ РЕЧНОЙ КОЛЛЕДЖ»**

Рассмотрено на заседании ПЦК ПЦ Протокол № _____ от «__» _____ 2023г. Председатель ПЦК ПЦ _____/_____/	<i>Экзаменационный билет N _____ по дисциплине: ОП__ Теория и устройство судна для специальностей: 26.02.05 Эксплуатация СЭУ 26.02.03 Судовождение</i>	УТВЕРЖДАЮ Зам. директора по УПР _____/_____/ «__» _____ 2023г.
---	--	---

1. Определение термина «судно», классификация сухогрузного судна.
2. Теоретический чертеж корпуса судна (ОП).
3. Эксплуатационные качества судна (Автономность плавания).
4. Отделка и изоляция судовых помещений.
5. Буксирные гаки и арки, назначение.

/ _____ /

Преподаватель _____

**ГОСУДАРСТВЕННОЕ БЮДЖЕТНОЕ ПРОФЕССИОНАЛЬНОЕ
ОБРАЗОВАТЕЛЬНОЕ УЧРЕЖДЕНИЕ НОВОСИБИРСКОЙ ОБЛАСТИ
«НОВОСИБИРСКИЙ РЕЧНОЙ КОЛЛЕДЖ»**

Рассмотрено на заседании ПЦК ПЦ Протокол № _____ от «__» _____ 2023г. Председатель ПЦК ПЦ _____/_____/	<i>Экзаменационный билет N _____ по дисциплине: ОП__ Теория и устройство судна для специальностей: 26.02.05 Эксплуатация СЭУ 26.02.03 Судовождение</i>	УТВЕРЖДАЮ Зам. директора по УПР _____/_____/ «__» _____ 2023г.
---	--	---

1. Определение термина «судно», классификация танкера
2. Теоретический чертеж корпуса судна (КВЛ, ГВЛ)
3. Эксплуатационные качества судна (Обитаемость)
4. Виды коррозии, борьба с коррозией (кавитация)
5. Канатное сцепное устройство

Преподаватель _____

/ _____ /

**ГОСУДАРСТВЕННОЕ БЮДЖЕТНОЕ ПРОФЕССИОНАЛЬНОЕ
ОБРАЗОВАТЕЛЬНОЕ УЧРЕЖДЕНИЕ НОВОСИБИРСКОЙ ОБЛАСТИ
«НОВОСИБИРСКИЙ РЕЧНОЙ КОЛЛЕДЖ»**

Рассмотрено на заседании ПЦК ПЦ Протокол № _____ от «__» _____ 2023г. Председатель ПЦК ПЦ _____ / _____ /	<i>Экзаменационный билет</i> N _____ <i>по дисциплине: ОП__ Теория и устройство судна для специальностей: 26.02.05 Эксплуатация СЭУ 26.02.03 Судовождение</i>	УТВЕРЖДАЮ Зам. директора по УПР _____/_____/_____ «__» _____ 2023г.
--	---	--

1. Определение термина «судно», классификация толкачей и буксиров
2. Теоретический чертеж корпуса судна (Батоксы).
3. Эксплуатационные качества судна (Строительная стоимость).
4. Характеристики, типы, особенности гребных винтов
5. Речные одно замковые автосцепы клешневого типа

Преподаватель _____

/ _____ /

**ГОСУДАРСТВЕННОЕ БЮДЖЕТНОЕ ПРОФЕССИОНАЛЬНОЕ
ОБРАЗОВАТЕЛЬНОЕ УЧРЕЖДЕНИЕ НОВОСИБИРСКОЙ ОБЛАСТИ
«НОВОСИБИРСКИЙ РЕЧНОЙ КОЛЛЕДЖ»**

Рассмотрено на заседании ПЦК ПЦ Протокол № _____ от «__» _____ 2023г. Председатель ПЦК ПЦ _____ / _____ /	<i>Экзаменационный билет</i> N _____ <i>по дисциплине: ОП__ Теория и устройство судна для специальностей: 26.02.05 Эксплуатация СЭУ 26.02.03 Судовождение</i>	УТВЕРЖДАЮ Зам. директора по УПР _____/_____/_____ «__» _____ 2023г.
--	---	--

1. Определение термина «судно», классификация ледокола.
2. Теоретический чертеж корпуса судна (Ватерлинии).
3. Эксплуатационные качества судна (Эксплуатационные расходы)
4. Зависимость работы главного двигателя и гребного винта
5. Озерные автосцепы

Преподаватель _____ / _____ /

**ГОСУДАРСТВЕННОЕ БЮДЖЕТНОЕ ПРОФЕССИОНАЛЬНОЕ
ОБРАЗОВАТЕЛЬНОЕ УЧРЕЖДЕНИЕ НОВОСИБИРСКОЙ ОБЛАСТИ
«НОВОСИБИРСКИЙ РЕЧНОЙ КОЛЛЕДЖ»**

Рассмотрено на заседании ПЦК ПЦ Протокол № _____ от «__» _____ 2023г. Председатель ПЦК ПЦ _____/_____/	<i>Экзаменационный билет N _____ по дисциплине: ОП __ Теория и устройство судна для специальностей: 26.02.05 Эксплуатация СЭУ 26.02.03 Судовождение</i>	УТВЕРЖДАЮ Зам. директора по УПР _____/_____/ «__» _____ 2023г.
---	---	---

1. Определение термина «судно», классификация СВП.
2. Теоретический чертеж корпуса судна (Шпангоуты).
3. Мореходные качества судна (Плавучесть).
4. Какие системы входят в группу трюмные.
5. Универсальные двух замковые автосцепы.

Преподаватель _____ / _____ /

**ГОСУДАРСТВЕННОЕ БЮДЖЕТНОЕ ПРОФЕССИОНАЛЬНОЕ
ОБРАЗОВАТЕЛЬНОЕ УЧРЕЖДЕНИЕ НОВОСИБИРСКОЙ ОБЛАСТИ
«НОВОСИБИРСКИЙ РЕЧНОЙ КОЛЛЕДЖ»**

Рассмотрено на заседании ПЦК ПЦ Протокол № _____ от «__» _____ 2023г. Председатель ПЦК ПЦ _____/_____/	<i>Экзаменационный билет N _____ по дисциплине: ОП __ Теория и устройство судна для специальностей: 26.02.05 Эксплуатация СЭУ 26.02.03 Судовождение</i>	УТВЕРЖДАЮ Зам. директора по УПР _____/_____/ «__» _____ 2023г.
---	---	---

1. Определение термина «судно», классификация СПК.
2. Теоретический чертеж корпуса судна (ДП).
3. Мореходные качества судна (Остойчивость)
4. Сточно-фановые системы, размещение основные элементы, назначение и размещение.
5. Знаки грузовой марки и порядок их нанесения.

Преподаватель

/ _____ /

**ГОСУДАРСТВЕННОЕ БЮДЖЕТНОЕ ПРОФЕССИОНАЛЬНОЕ
ОБРАЗОВАТЕЛЬНОЕ УЧРЕЖДЕНИЕ НОВОСИБИРСКОЙ ОБЛАСТИ
«НОВОСИБИРСКИЙ РЕЧНОЙ КОЛЛЕДЖ»**

Рассмотрено на заседании ПЦК ПЦ Протокол № _____ от «__» _____ 2023г. Председатель ПЦК ПЦ _____/_____/	<i>Экзаменационный билет N _____ по дисциплине: ОП __ Теория и устройство судна для специальностей: 26.02.05 Эксплуатация СЭУ 26.02.03 Судовождение</i>	УТВЕРЖДАЮ Зам. директора по УПР _____/_____/ «__» _____ 2023г.
---	---	---

1. Определение термина «судно», классификация глиссирующие суда
2. Теоретический чертеж корпуса судна (Мидель-шпангоута).
3. Мореходные качества судна (Непотопляемость)
4. Знаки грузовой марки.
5. Бортовые и изгибающие сцепные устройства

Преподаватель _____ / _____ /

**ГОСУДАРСТВЕННОЕ БЮДЖЕТНОЕ ПРОФЕССИОНАЛЬНОЕ
ОБРАЗОВАТЕЛЬНОЕ УЧРЕЖДЕНИЕ НОВОСИБИРСКОЙ ОБЛАСТИ
«НОВОСИБИРСКИЙ РЕЧНОЙ КОЛЛЕДЖ»**

Рассмотрено на заседании ПЦК ПЦ Протокол № _____ от «__» _____ 2023г. Председатель ПЦК ПЦ _____/_____/	<i>Экзаменационный билет N _____ по дисциплине: ОП __ Теория и устройство судна для специальностей: 26.02.05 Эксплуатация СЭУ 26.02.03 Судовождение</i>	УТВЕРЖДАЮ Зам. директора по УПР _____/_____/ «__» _____ 2023г.
---	---	---

1. Определение термина «судно», классификация пассажирского судна.
2. Теоретический чертеж корпуса судна (ОП).
3. Мореходные качества судна (Ходкость).
4. Трюмные системы размещение основные элементы, назначения размещение
5. Мачтовые устройства.

Преподаватель _____ / _____ /

**ГОСУДАРСТВЕННОЕ БЮДЖЕТНОЕ ПРОФЕССИОНАЛЬНОЕ
ОБРАЗОВАТЕЛЬНОЕ УЧРЕЖДЕНИЕ НОВОСИБИРСКОЙ ОБЛАСТИ
«НОВОСИБИРСКИЙ РЕЧНОЙ КОЛЛЕДЖ»**

<p>Рассмотрено на заседании ПЦК ПЦ Протокол № _____ от «__» _____ 2023г. Председатель ПЦК ПЦ _____/_____/</p>	<p align="center"><i>Экзаменационный билет N _____ по дисциплине: ОП ____ Теория и устройство судна для специальностей: 26.02.05 Эксплуатация СЭУ 26.02.03 Судовождение</i></p>	<p align="center">УТВЕРЖДАЮ Зам. директора по УПР _____/_____/ «__» _____ 2023г.</p>
---	---	--

1. Определение термина «судно», классификация сухогрузного судна
2. Теоретический чертеж корпуса судна (КВЛ, ГВЛ).
3. Мореходные качества судна (Управляемость).
4. Системы водоснабжения основные элементы, назначения размещение
5. Рангоут, такелаж.

Преподаватель _____ / _____ /

**ГОСУДАРСТВЕННОЕ БЮДЖЕТНОЕ ПРОФЕССИОНАЛЬНОЕ
ОБРАЗОВАТЕЛЬНОЕ УЧРЕЖДЕНИЕ НОВОСИБИРСКОЙ ОБЛАСТИ
«НОВОСИБИРСКИЙ РЕЧНОЙ КОЛЛЕДЖ»**

<p>Рассмотрено на заседании ПЦК ПЦ Протокол № _____ от «__» _____ 2023г. Председатель ПЦК ПЦ _____/_____/</p>	<p align="center"><i>Экзаменационный билет N _____ по дисциплине: ОП ____ Теория и устройство судна для специальностей: 26.02.05 Эксплуатация СЭУ 26.02.03 Судовождение</i></p>	<p align="center">УТВЕРЖДАЮ Зам. директора по УПР _____/_____/ «__» _____ 2023г.</p>
---	---	--

1. Определение термина «судно», классификация танкера
2. Теоретический чертеж корпуса судна (Батоксы).
3. Мореходные качества судна (Плавность качки).
4. Санитарные системы назначение, основные элементы размещение
5. Якорно-швартовное устройство с горизонтальной осью вращения (Схема)

Преподаватель

/ _____ /

**ГОСУДАРСТВЕННОЕ БЮДЖЕТНОЕ ПРОФЕССИОНАЛЬНОЕ
ОБРАЗОВАТЕЛЬНОЕ УЧРЕЖДЕНИЕ НОВОСИБИРСКОЙ ОБЛАСТИ
«НОВОСИБИРСКИЙ РЕЧНОЙ КОЛЛЕДЖ»**

Рассмотрено на заседании ПЦК ПЦ Протокол № _____ от «__» _____ 2023г. Председатель ПЦК ПЦ _____/_____/	<i>Экзаменационный билет N _____ по дисциплине: ОП ____ Теория и устройство судна для специальностей: 26.02.05 Эксплуатация СЭУ 26.02.03 Судовождение</i>	УТВЕРЖДАЮ Зам. директора по УПР _____/_____/ «__» _____ 2023г.
---	---	---

1. Определение термина «судно», классификация толкачей и буксиров
2. Теоретический чертеж корпуса судна (Ватерлинии).
3. Мореходные качества судна (Прочность).
4. Пожарная система назначение, расположение, основные элементы
5. Способы борьбы за живучесть судна

Преподаватель _____ / _____ /

**ГОСУДАРСТВЕННОЕ БЮДЖЕТНОЕ ПРОФЕССИОНАЛЬНОЕ
ОБРАЗОВАТЕЛЬНОЕ УЧРЕЖДЕНИЕ НОВОСИБИРСКОЙ ОБЛАСТИ
«НОВОСИБИРСКИЙ РЕЧНОЙ КОЛЛЕДЖ»**

Рассмотрено на заседании ПЦК ПЦ Протокол № _____ от «__» _____ 2023г. Председатель ПЦК ПЦ _____/_____/	<i>Экзаменационный билет N _____ по дисциплине: ОП ____ Теория и устройство судна для специальностей: 26.02.05 Эксплуатация СЭУ 26.02.03 Судовождение</i>	УТВЕРЖДАЮ Зам. директора по УПР _____/_____/ «__» _____ 2023г.
---	---	---

1. Определение термина «судно», классификация СПК.
2. Теоретический чертеж корпуса судна (Шпангоуты).
3. Эксплуатационные качества судна (Грузоподъемность).
4. Специальные системы танкеров
5. Способы уменьшения сопротивления воды движению судна

Преподаватель _____ / _____ /

**ГОСУДАРСТВЕННОЕ БЮДЖЕТНОЕ ПРОФЕССИОНАЛЬНОЕ
ОБРАЗОВАТЕЛЬНОЕ УЧРЕЖДЕНИЕ НОВОСИБИРСКОЙ ОБЛАСТИ
«НОВОСИБИРСКИЙ РЕЧНОЙ КОЛЛЕДЖ»**

Рассмотрено на заседании ПЦК ПЦ Протокол № _____ от «__» _____ 2023г. Председатель ПЦК ПЦ _____/_____/	<i>Экзаменационный билет N _____ по дисциплине: ОП ____ Теория и устройство судна для специальностей: 26.02.05 Эксплуатация СЭУ 26.02.03 Судовождение</i>	УТВЕРЖДАЮ Зам. директора по УПР _____/_____/ «__» _____ 2023г.
---	---	---

1. Определение термина «судно», классификация глиссирующие суда
2. Теоретический чертеж корпуса судна (ДП).
3. Эксплуатационные качества судна (Дедвейд).
4. Перечислить швартовные устройства
5. Виды канатов?.

Преподаватель _____
/ _____ /

**ГОСУДАРСТВЕННОЕ БЮДЖЕТНОЕ ПРОФЕССИОНАЛЬНОЕ
ОБРАЗОВАТЕЛЬНОЕ УЧРЕЖДЕНИЕ НОВОСИБИРСКОЙ ОБЛАСТИ
«НОВОСИБИРСКИЙ РЕЧНОЙ КОЛЛЕДЖ»**

Рассмотрено на заседании ПЦК ПЦ Протокол № _____ от «__» _____ 2023г. Председатель ПЦК ПЦ _____/_____/	<i>Экзаменационный билет N _____ по дисциплине: ОП ____ Теория и устройство судна для специальностей: 26.02.05 Эксплуатация СЭУ 26.02.03 Судовождение</i>	УТВЕРЖДАЮ Зам. директора по УПР _____/_____/ «__» _____ 2023г.
---	---	---

1. Определение термина «судно», классификация пассажирского судна.
2. Теоретический чертеж корпуса судна (Мидель-шпангоута)
3. Эксплуатационные качества судна (Грузовместимость)
4. Система искусственного микроклимата
5. Разновидности шлюпбалок

Преподаватель _____
/ _____ /

ПАКЕТ ЭКЗАМЕНАТОРА

Условия оценивания и контроля:

Задания представлены в 25 билетах (по 5 вопросов-заданий в каждом), они позволяют определить знания и умения обучающихся полученные в процессе изучения ОП.06.

Максимальное время для выполнения задания – 45 минут.

Критерии оценок за ответ на экзамене:

5 (отлично) – правильный, обоснованный и самостоятельный ответ; демонстрируется знание основных положений действующей нормативной документации; показано умение применять теоретические знания на практике.

4 (хорошо) – показано знание и понимание материала; допущены неточности, не искажающие сущности вопроса; теоретические знания не связаны с практикой.

3 (удовлетворительно) – учащийся знает теоретический материал, но дает ответы только с посторонней помощью, с наводящими вопросами; отсутствует связь теоретических знаний с практической деятельностью.

2 (неудовлетворительно) – учащийся не знает большей части материала, заучивает материал без его осмысливания; отказывается от ответа без уважительной причины.

Комиссия осуществляет проверку и предоставляет оценку выполненной работы в срок не позднее следующего рабочего дня. Для более качественной оценки, преподаватель (комиссия) может задать уточняющие вопросы по темам, входящим в билет дифференцированного зачета.

3.4 Текущий контроль и ЛПЗ

3.4.1 Практические задания

ПЗ-1. Задача 1

1. Определить изменение метацентрической высоты и ее новое значение при перемещении дизельного топлива по вертикали из точки с аппликацией z_1 в точку с аппликацией z_2 :

1. $D = 6000 \text{ T}$ $P = 300 \text{ T}$ $Z_1 = 1,5 \text{ M}$ $Z_2 = 9,5 \text{ M}$ $h = 1,2 \text{ M}$	2. $D = 15000 \text{ T}$ $P = 400 \text{ T}$ $Z_1 = 5,8 \text{ M}$ $Z_2 = 12 \text{ M}$ $h = 1,5 \text{ M}$	3. $D = 7600 \text{ T}$ $P = 150 \text{ T}$ $Z_1 = 5,1 \text{ M}$ $Z_2 = 11 \text{ M}$ $h = 0,9 \text{ M}$	4. $D = 8200 \text{ T}$ $P = 310 \text{ T}$ $Z_1 = 2,1 \text{ M}$ $Z_2 = 10,2 \text{ M}$ $h = 1,1 \text{ M}$
5. $D = 11000 \text{ T}$ $P = 360 \text{ T}$ $Z_1 = 12,5 \text{ M}$ $Z_2 = 4,1 \text{ M}$ $h = 0,8 \text{ M}$	6. $D = 12400 \text{ T}$ $P = 420 \text{ T}$ $Z_1 = 13,2 \text{ M}$ $Z_2 = 3,9 \text{ M}$ $h = 1,3 \text{ M}$	7. $D = 7900 \text{ T}$ $P = 150 \text{ T}$ $Z_1 = 11 \text{ M}$ $Z_2 = 4,7 \text{ M}$ $h = 0,7 \text{ M}$	8. $D = 9800 \text{ T}$ $P = 230 \text{ T}$ $Z_1 = 10,8 \text{ M}$ $Z_2 = 3,7 \text{ M}$ $h = 1,5 \text{ M}$

ПЗ-2. Задача 2

Определить изменение метацентрической высоты судна и её новое значение при приёме и снятии (расходовании) дизельного топлива исходя из следующих исходных данных:

Число тонн на 1см осадке равен 12,6 т\см. для всех вариантов.

1. D = 12200 Т P = 350 Т (ПРИНЯТ) T = 7,3 М h = 1,2 М ZP = 3,8 М	2. D = 11700 Т P = 410 Т (СНЯТ) T = 7,0 М h = 1,4 М ZP = 6,9 М	3. D = 13800 Т P = 380 Т (СНЯТ) T = 8,3 М h = 1,0 М ZP = 5,4 М	4. D = 10100 Т P = 290 Т (ПРИНЯТ) T = 6,25 М h = 0,9 М ZP = 3,1 М
5. D = 5800 Т P = 420 Т (ПРИНЯТ) T = 4,1М h = 1,6 М ZP = 5,8 М	6. D = 9800 Т P = 310 Т (СНЯТ) T = 6,1 М h = 1,3 М ZP = 8,0 М	7. D = 12600 Т P = 490 Т (ПРИНЯТ) T = 7,5 М h = 0,8 М ZP = 7,2 М	8. D = 7600 Т P = 190 Т (СНЯТ) T = 5,0 М h = 1,5 М ZP = 2,5 М

ПЗ-3. Задача 3

Расчитать весовое водоизмещение судна для пресной и соленой воды, которое имеет следующие размерения:

L=138,5m.

B=16,5m.

d=3,55m

V=5900 m³

ПЗ-4. Задача 4

1) Рассчитать водоизмещение судна с грузом, водоизмещение порожнем и его дедевейт при следующей загрузке:

Вес корпуса и механизмов = 1610 т.

Вес груза трюма №1 =1950,0 т., трюм №2 =2250,0 т.

Экипажа с провизией и снабжением =7,20 т.

Запас топлива и масла =175 т.

Запас воды 75,0 т.

ПЗ-5. Задача 5

2) Определить приращение осадки при приеме дополнительного топлива весом 456т. Осадка до приема груза 3,60м. Число тонн на 1см осадки равен 12,6 т\см.

**КОНТРОЛЬНАЯ РАБОТА ВЫПОЛНЯЕТСЯ ПО СВОЕМУ ВАРИАНТУ
УКАЗАННОМУ В ЗАЧЕТНОЙ КНИЖКЕ И РЕГИСТРИРУЕТСЯ В ЖУРНАЛЕ НА
ЗАОЧНОМ ОТДЕЛЕНИИ ДЛЯ ПРОВЕРКИ ПРЕПОДАВАТЕЛЕМ**

ЗАДАНИЯ НА КОНТРОЛЬНУЮ РАБОТУ (по устройству судна)

Вариант № 1

1. Классификация судов по назначению.
2. Конструкция и назначение поперечных переборок.
3. Принцип работы, правила технической эксплуатации рулевого устройства.

Вариант № 2

1. Классификация судов по району плавания.
2. Конструкция и назначение форштевня.

3. Составные элементы рулевого устройства.

Вариант № 3

1. Классификация судов по конструкции корпуса судна.
2. Конструкция и назначение ахтерштевня.
3. Классификация рулей, их назначение.

Вариант № 4

1. Классификация судов по роду энергетической установки.
2. Судовые надстройки и рубки, их назначение.
3. Рулевое устройство - рулевые приводы, рулевые машины.

Вариант № 5

1. Классификация судов по роду движителей.
2. Шахты, горловины, дельные вещи судна.
3. Якорные цепи.

Вариант № 6

1. Классификация судов по архитектурно-конструктивным типам.
2. Грузовые люки и люковые закрытия.
3. Архитектурно-конструктивные типы судов.

Вариант № 7

1. Конструкция и назначение наружной обшивки.
2. Новые материалы в судостроении.
3. Размещение помещений и отсеков в корпусе, надстройках и рубках судна.

Вариант № 8

1. Конструкция и назначение настила палубы.
2. Формы кормовых оконечностей судна.
3. Поперечная система набора корпуса.

Вариант № 9

1. Конструкция и назначение второго дна.
2. Комбинированная система набора корпуса.
3. Якорное устройство и его составные части.

Вариант № 10

1. Конструкция и назначение продольных переборок.
2. Продольная система набора корпуса.
3. Назначение и составные элементы общесудовых систем

ЗАДАНИЯ НА КОНТРОЛЬНУЮ РАБОТУ (по теории судна)

В таблице № 1 десять вариантов нагрузок (1- 10), осадка снятая до погрузки включена в таблицу под №1(1)-и осадка судна снятая после погрузки под №2.(2)

Обучающимся заочной формы обучения необходимо внимательно изучить задания и методические рекомендации по выполнению контрольных задач.

ЗАДАЧА № 1

Рассчитать количество груза по снятой осадке до начала погрузки и после погрузки используя данные в таблице №1.

Осадка:

1 - (Тн, Тк) осадка снятая до погрузки судна (в балласте) **в см(сантиметрах).**

2 - осадка снятая после принятия груза на борт (Тн, Тк) **в см.(сантиметрах)**

q- число тонн на 1 см

Плотность воды 1,025 т/м³

Длина судна L=110,00 м

Судно порожнем Р, т =1176.96 т.

т/м ³ .	6358	6358	6358	6358	6358	6358	6358	6358	6358	6358
ρ =1.011	6342/	6342/	6342/	6342/	6342/	6342/	6342/	6342/	6342/	6342/
т/м ³ .	6358	6358	6358	6358	6358	6358	6358	6358	6358	6358

Методические рекомендации по выполнению контрольной работы -задача № 3

Новая плотность воды ρ_1

$$\rho_1 = (D \times \rho) / D_1$$

ЗАДАЧА № 4

На судне механики перекачали $P_{топл}$ 135 т топлива из форпика в кормовой танк. Расстояние между центрами тяжести этих танков $R_{цт}$ 125 м. Водоизмещение $D = 7620$ т. Как переместиться центр тяжести судна?

Таблица №3

Вариант	1	2	3	4	5	6	7	8	9	10
Расстояние (м)	125	120	115	110	100	95	90	85	80	75
Вес топлива (т)	135	130	125	120	110	100	95	90	85	80

Методические рекомендации по выполнению контрольной работы -задача № 4

$$\text{Смещение } \Delta t = (P_{топл} \times R_{цт}) / D$$

ЗАДАЧА № 5

Определить количество тонн топлива, которое можно принять на борт при бункеровке в порту, чтобы осадка судна не превышала ΔT 10 см планируемой при погрузке. Данные из таблицы №1 по своему варианту.

Методические рекомендации по выполнению контрольной работы -задача № 5

$$\text{Количество тонн топлива } P_{топл} = \Delta T \times q$$

$$\text{Осадка после принятия топлива } T = T_{ср} + \Delta T$$

ИНФОРМАЦИОННОЕ ОБЕСПЕЧЕНИЕ ОБУЧЕНИЯ

Перечень рекомендуемых учебных изданий, Интернет-ресурсов, дополнительной литературы

Основные источники:

Аносов А.П. Теория и устройство судна: циклическая прочность судовых конструкций. Учебное пособие. ЭБС М.: издательство Юрайт, 2018.

Кеслер А.А. Теория и устройство судна. Учебное пособие. ЭБС Нижний Новгород: ВГУВТ, 2014.

Интернет-ресурсы:

1. www.morkniga.ru
2. www.imo.org
3. www.muga.narod.ru
4. www.marineproftest.narod.ru
5. www.netharbour.ru
6. www.marine-academy.com

1 ОПРЕДЕЛЕНИЯ И УСЛОВНЫЕ ОБОЗНАЧЕНИЯ.

СУДНО - это сложное инженерное сооружение, построенное для плавания на воде, предназначенное для транспортных перевозок, выполнения различных задач, связанных с обеспечением мореплавания и судоходства.

КЛАСС СУДНА — это разряд, к которому относится конкретное судно, согласно правилам классификации и постройки того или иного классификационного общества.

МИДЕЛЬ-ШПАНГОУТ – шпангоут, находящийся на середине расчетной длины судна.

ПРОДОЛЬНОЙ называется такая система набора корпуса, при которой балки главного направления расположены вдоль судна.

ПОПЕРЕЧНОЙ называется такая система набора корпуса, при которой балки главного направления расположены поперек судна в плоскости шпангоутов.

КОМБИНИРОВАННОЙ называется такая система набора корпуса, при которой балки продольной и поперечной системы представляют комбинацию для различных перекрытий в зависимости от преобладающих в них нагрузок.

ПАЛУБОЙ называется сплошное перекрытие на судне, идущее в горизонтальном направлении.

ПАЛУБА, идущая не по всей длине или ширине судна, а только на части ее, называется платформой.

Внутреннее пространство корпуса по высоте разделяется палубами и платформами на междупалубные пространства, которые называются **ТВИНДЕКАМИ**.

По длине корпус разделяется прочными водонепроницаемыми поперечными переборками, образующими водонепроницаемые помещения, которые называются **ОТСЕКАМИ**.

Помещения, расположенные над вторым дном и предназначенные для размещения в них сухих грузов, называются **ТРЮМАМИ**.

ОТСЕКИ, в которых размещены главные силовые или котельные установки, соответственно называются **МАШИННЫМИ ИЛИ КОТЕЛЬНОМИ ОТДЕЛЕНИЯМИ**.

Концевой — первый отсек от форштевня называется форпиком, а первая поперечная водонепроницаемая переборка **НАЗЫВАЕТСЯ ФОРПИКОВОЙ ИЛИ ТАРАННОЙ**.

Последняя перед ахтерштевнем поперечная водонепроницаемая переборка называется ахтерпиковой, а отделяемый ею до кормового образования отсек **НАЗЫВАЕТСЯ АХТЕРПИКОМ**.

Узкие отсеки, отделяющие цистерны от остальных помещений, называются **КОФФЕРДАМАМИ**.

ВЫГОРОДКАМИ на судне называются всякие легкие водопроницаемые переборки, разделяющие помещения.

ШАХТАМИ называются отсеки, ограниченные вертикальными переборками, проходящими через несколько палуб, и не имеющие горизонтальных перекрытий.

НАДСТРОЙКОЙ называется закрытое сооружение на верхней палубе, простирающееся от одного борта до другого.

ПОЛУБАКОМ или **ПОЛЮЮТОМ** называются концевые надстройки.

МОСТИКОМ называется узкая поперечная платформа, идущая поперек судна с одного борта на другой.

ФАЛЬШБОРТОМ называется сплошное ограждение открытой палубы, выполненное из листового материала.

РАНГОУТОМ называются круглые деревянные или стальные трубчатые части вооружения судов, расположенные на открытой палубе и предназначенные для несения сигналов и конструкции приборов связи.

Верхняя часть мачты, называемая **ТОПОМ**, заканчивается шаром или специальной наделкой, называемой **КЛОТИКОМ**.

ТАКЕЛАЖ — наименование всех тросов, составляющих вооружение отдельных мачт.

ДЕЛЬНЫМИ ВЕЩАМИ называют унифицированные или стандартные изделия, которые являются не составной частью корпуса судна, а частью его оборудования, необходимого для эксплуатации судна и нормальных условий обитаемости.

РУЛЕВОЕ УСТРОЙСТВО служит для изменения направления движения судна или удерживать его на заданном курсе.

ЯКОРНОЕ УСТРОЙСТВО обеспечивает надежную стоянку судна на рейдах и в открытом море.

ЯКОРНЫЕ И ПАЛУБНЫЕ клюзы служат для пропуска якорной цепи в корпусе судна.

ШВАРТОВНОЕ устройство служит для крепления судна к причалу, борту другого судна, рейдовым бочкам, палам, а также перетяжки воль причалов.

БУКСИРНЫМ УСТРОЙСТВОМ называется комплекс изделий и механизмов, обеспечивающий судну возможность буксировать другие суда (либо иные плавсредства) или идти на буксире самому.

СПАСАТЕЛЬНОЕ ОБОРУДОВАНИЕ - это комплекс средств для спасания людей с тонущего судна или в случае их падения за борт.

ШЛЮПБАЛКА- это устройство для спуска шлюпки с борта судна на воду и подъёма её на борт.

СПАСАТЕЛЬНАЯ ШЛЮПКА-это шлюпка, способная обеспечить сохранение жизни людей, терпящих бедствие, с момента оставления ими судна.

ТОПРИК - трос, натянутый между оконечностями шлюпбалок.

СПАСАТЕЛЬНЫЙ ПЛОТ - это плот, способный обеспечить сохранение жизни людей, терпящих бедствие, с момента оставления ими судна.

ГРУЗОВЫМ УСТРОЙСТВОМ называется комплекс конструкций, механизмов и изделий, предназначенный для грузовых операций силами судна.

СУДОВЫЕ СИСТЕМЫ – это комплекс трубопроводов с арматурой, обслуживающими их механизмами, цистернами, аппаратами, приборами и средствами управления и контроля над ними.

ТЕОРЕТИЧЕСКИЙ ЧЕРТЕЖ представляет собой изображение наружных очертаний корпуса судна (его обводов) в трех взаимно перпендикулярных плоскостях: диаметральной, мидельшпангоута и грузовой ватерлинии.

ДИАМЕТРАЛЬНАЯ ПЛОСКОСТЬ (ДП) - продольно-вертикальная плоскость, делящая судно на левую и правую половину по оси симметрии. Изображение судна в этой плоскости называется боком.

ПЛОСКОСТЬ МИДЕЛЬШПАНГОУТА (миделя) — поперечно-вертикальная плоскость, проходящая перпендикулярно к ДП через середину длины судна. Изображение судна в этой плоскости называется корпусом.

ПОСАДКОЙ плавающего судна называется его положение относительно поверхности спокойной воды.

КРЕН – это поперечное наклонение судна.

ДИФФЕРЕНТОМ называется продольное наклонение судна.

ОСНОВНОЙ ЛИНИЕЙ (ОЛ) называется линия пересечения основной и диаметральной плоскостей.

ОСНОВНОЙ ПЛОСКОСТЬЮ (ОП) называется горизонтальная плоскость, проходящая через нижнюю точку килевой линии корпуса.

ОСЬ АБСЦИСС X является линией пересечения диаметральной плоскости судна с основной плоскостью. Она проходит через киль параллельно поверхности воды и имеет положительное направление в нос.

ОСЬ ОРДИНАТ Y – линия, образованная при пересечении плоскости мидельшпангоута с основной плоскостью; положительное направление – на правый борт.

ОСЬ АППЛИКАТ Z – линия пересечения диаметральной плоскости с плоскостью мидель-шпангоута; положительное направление – вверх.

Кромки, образующиеся при пересечении бортовых поверхностей корпуса с диаметральной плоскостью в носовой и кормовой оконечностях, по которым сопрягаются поверхности правого и левого борта, называются **ШТЕВНЯМИ**.

Носовой штевень, расположенный по ходу судна впереди, называется **ФОРШТЕВНЕМ**, кормовой штевень — **АХТЕРШТЕВНЕМ**.

ВАТЕРЛИНИЕЙ (ВЛ) называется след от пересечения теоретической поверхности корпуса горизонтальной плоскостью.

КОНСТРУКТИВНОЙ ВАТЕРЛИНИЕЙ (КВЛ) называется ватерлиния, соответствующая полученному предварительным расчетом полному водоизмещению судов.

КОНСТРУКТИВНАЯ ВАТЕРЛИНИЯ у транспортных судов является одновременно и грузовой ватерлинией (ГВЛ), соответствующей проектной осадке судна.

ГЛАВНЫМИ РАЗМЕРЕНИЯМИ судна называют его линейные размеры: длину, ширину, высоту борта и осадку.

НОСОВОЙ ПЕРПЕНДИКУЛЯР (НП)—линия пересечения ДП с вертикальной поперечной плоскостью, проходящей через крайнюю носовую точку конструктивной ватерлинии.

КОРМОВОЙ ПЕРПЕНДИКУЛЯР (КП)—линия пересечения ДП с вертикальной поперечной плоскостью, проходящей через точку пересечения оси поворота руля с плоскостью КВЛ.

ЛГБ — длина габаритная — расстояние, измеренное в горизонтальной плоскости между крайними точками носовой и кормовой оконечности корпуса с учетом постоянно выступающих частей;

В — ширина — расстояние, измеренное на мидель-шпангоуте между теоретическими поверхностями бортов перпендикулярно ДП, на уровне конструктивной ватерлинии;

ВНБ — ширина наибольшая — расстояние, измеренное перпендикулярно ДП между крайними точками корпуса без учета выступающих частей (привальных брусьев, обносов и т. п.):

ВГБ — ширина габаритная — расстояние, измеренное перпендикулярно ДП между крайними точками корпуса с учетом выступающих частей;

Н — высота борта — вертикальное расстояние, измеренное на мидель-шпангоуте от основной плоскости до бортовой линии верхней палубы;

Т — осадка — вертикальное расстояние, измеренное в плоскости мидель-шпангоута от основной плоскости до плоскости конструктивной или расчетной ватерлинии.

КОЭФФИЦИЕНТ ПОЛНОТЫ КОНСТРУКТИВНОЙ (ГРУЗОВОЙ) ВАТЕРЛИНИИ α — отношение площади ватерлинии S к площади описанного прямоугольника, построенного по расчетной длине L и ширине корпуса B .

КОЭФФИЦИЕНТ ПОЛНОТЫ МИДЕЛЬ-ШПАНГОУТА β — отношение площади погруженной части мидель-шпангоута ω к площади описанного прямоугольника, построенного по расчетной ширине B и осадке корпуса T .

КОЭФФИЦИЕНТ ПОЛНОТЫ ВОДОИЗМЕЩЕНИЯ δ — отношение объема подводной части корпуса V к объему описанного параллелепипеда, построенного на расчетной длине L , ширине B и осадке корпуса T .

КОЭФФИЦИЕНТ ПРОДОЛЬНОЙ ПОЛНОТЫ ϕ — отношение объема подводной части судна V к объему призмы с основанием, равным площади погруженной части мидель-шпангоута ω и высотой, равной длине корпуса L .

П л а в у ч е с т ь ю (FLOATATION) - называется способность судна плавать в требуемом положении относительно поверхности воды при заданной загрузке.

Остойчивость (STABILITY) – способность судна, отклоненного действием внешних сил из положения равновесия, возвращаться в исходное положение равновесия после прекращения действия этих сил.

Непотопляемостью (INSUBMERSIBILITY) - называется способность судна сохранять достаточную плавучесть и остойчивость после затопления одного или нескольких отсеков.

Мореходность (NAVIGABILITY) – способность судна противостоять воздействию морского волнения с колебаниями возможно меньшей частоты и амплитуды.

Ходкость – способность судна перемещаться с заданной скоростью.

Управляемостью (MANOEUVRABILITY) называется способность судна удерживать заданное направление движения или изменять его в соответствии с желанием судоводителя.

Грузоподъемность – вес различного рода грузов, которые может перевезти судно при условии сохранения проектной посадки. Существует чистая грузоподъемность и дедвейт.

Чистая грузоподъемность – это полный вес перевозимого судном полезного груза (вес в трюмах и вес пассажиров с багажом и запасы провизии, воды) при загрузке судна по расчетную осадку (DЧ).

Дедвейт (DEADWEIGHT) – это общий вес перевозимого груза, а также запасов топлива, котельной воды, масла, экипажа с багажом, запасов всей воды и балласта, т.е. дедвейт – сумма всех переменных грузов. Величина дедвейта для каждого судна является постоянной и определяется общим весом переменных грузов, принятых на судно по расчетную осадку (DWT).

Водоизмещение порожнем (LIGHT DISPLESEMENT SHIP) – сумма всех постоянных весов, из которых складывается вес конструкции построенного судна (корпус, механизмы, судовые устройства, системы и оборудование, инвентарное снабжение, вес запасов топлива, масла в системе для запуска двигателя и твердый балласт на некоторых судах) (Do или ΔO).

Полное водоизмещение (DISPLESEMENT) – водоизмещение порожнем плюс дедвейт (или водоизмещение в полном грузу), (D или Δ).

Грузовместимость (Loadingcapacity) – суммарный объем всех грузовых помещений, измеряется в м³

Зерновая (сыпучая) вместимость (Graincapacity) – равна теоретическому объему грузовых помещений за вычетом объема набора корпуса и других конструкций внутри помещения (4 – 5 %).

Киповая вместимость (Generalcapacity) или (Balecapacity) – вместимость по штучному грузу и обычно на 8 – 10 % меньше вместимости по сыпучему грузу.

Регистровая вместимость (или регистровый тоннаж – Registertonnage) – дает единообразную оценку размеров судна, размеров помещения в мировой практике. За единицу объема принимают регистровую тонну, равную 2,83 м³.

Валовая вместимость (GrosRegisterTonnage - GRT) – объем помещений судна, определяемый по специальным правилам обмера, включает полный объем корпуса судна и его надстроек, за исключением объема двойного дна.

Чистая вместимость (NetRegisterTonnage – NRT) – условный объем помещений судна, предназначенных для перевозки грузов или пассажиров, т.е. коммерчески эксплуатируемых помещений.

Скорость хода (Speed) – эксплуатационное качество судна, обеспечивающее экономическую эффективность транспортных операций. Чем выше скорость, тем выше провозная способность судна. Растет скорость с 9 – 4 узлов до 30 узлов.

Дальность плавания (Steamcircle) – расстояние, которое судно может пройти с заданной скоростью без пополнения запасов. Сейчас суда могут совершать рейсы 15 000 – 20 000 миль и более.

Автономность плавания (SeaEndurance) – определяется временем работы судна без пополнения запасов топлива, смазки, провизии и воды.

Маневренность (MANOEUVRABILITY) – способность судна выполнять заданные маневры, изменять направление и скорость движения.

Живучесть (Endurance) – способность судна при получении повреждений сохранять свои мореходные и эксплуатационные качества.

ОБЪЕМНЫМ ВОДОИЗМЕЩЕНИЕМ называется объем погруженной части корпуса, выраженный в кубических метрах. Объемное водоизмещение служит мерой плавучести, а вес вытесняемой им воды называется весовым водоизмещением D и выражается в тоннах.

ГРУЗОВАЯ МАРКА – система знаков, наносимых на наружную поверхность бортовой обшивки борт судна вблизи миделя, которая определяет допустимую осадку судна для различных районов и условий плавания.

НАДВОДНЫЙ БОРТ – расстояние, измеренное по вертикали у борта на середине длины судна от верхней кромки палубной линии до верхней кромки соответствующей грузовой марки.

ПАЛУБА НАДВОДНОГО БОРТА – это самая верхняя непрерывная, не защищенная от воздействия моря и погоды палуба, которая имеет постоянные средства закрытия всех отверстий на ее открытых частях и ниже которой все отверстия в бортах судна снабжены постоянными средствами для водонепроницаемого закрытия.

МАРКИ УГЛУБЛЕНИЯ предназначены для определения осадки судна, наносятся на наружной обшивке обоих бортов судна в районе форштевня, ахтерштевня и на мидель-шпангоуте.

ПАНТОКАРЕНЫ представляют собой универсальные графики для данного судна, отражающие форму его корпуса в части остойчивости.

ПЛЕЧО ФОРМЫ - это расстояние, на которое переместится сила плавучести относительно исходного центра величины S_0 при крене судна.

ЗАПАС ПЛАВУЧЕСТИ определяет предельный объем воды, при поступлении которой внутрь корпуса судно еще остается на плаву.

Способность судна двигаться в окружающей среде с заданной скоростью при определенной мощности главных двигателей и соответствующем движителе называется **ХОДКОСТЬЮ**.

УСТОЙЧИВОСТЬ НА КУРСЕ — это способность судна сохранять направление прямолинейного движения.

ПОВОРОТЛИВОСТЬ — способность судна изменять направление движения и описывать траекторию заданной кривизны.

Отклонение судна от курса при прямом положении руля называется **РЫСКЛИВОСТЬЮ**.

КАЧКОЙ называются колебательные движения, которые судно совершает около положения его равновесия.

КОРРОЗИЕЙ МЕТАЛЛОВ называется их разрушение вследствие химического или электрохимического взаимодействия с внешней средой.

КУРС ЛЕКЦИЙ И ВОПРОСЫ ДЛЯ САМОКОНТРОЛЯ

ПО РАЗДЕЛУ 1. УСТРОЙСТВО СУДНА

Для лучшего усвоения трудных тем этого раздела для обучающихся заочной формы обучения в период лабораторно-экзаменационной сессии проводятся установочные занятия, обзорные лекции и лабораторно-практические занятия.

В этом разделе следует обратить внимание на общее знание основных конструктивных элементов судна и правильных названий их различных частей на темы, по которым проводятся практические занятия:

Системы набора корпуса судна.

Конструкция всякого корпуса состоит из тонкой оболочки и подкрепляющих ее ребер — балок, образующих так называемый *набор корпуса судна*. Набор конструктивно расположен внутри корпуса, к нему своей внутренней стороной прилегает наружная обшивка и настилы палуб, скрепленные с ним сварными соединениями.

В соответствии с расположением элементов набора его разделяют на подпалубный, бортовой, днищевый и набор переборок. Конструкции, образованные набором с оболочкой, представляют собою основные связи судового корпуса, которые по их расположению разделяют на продольные и поперечные связи. К **продольным связям** относятся: обшивка корпуса, настил палуб и платформ, продольные переборки и все продольные балки набора.

К **поперечным связям** по аналогии следует отнести ту же обшивку, настил палуб и платформ, поперечные переборки и все поперечные балки набора. Каждый из элементов этих связей выполняет определенную работу в общей конструкции корпуса.

Наружная обшивка воспринимает непосредственно давление забортной воды, обшивка переборок — давление воды на одну сторону в случае затопления отсека или давление жидкости из граничащей с ней цистерны, а детали набора (продольные и поперечные балки) являются опорами для обшивки и переборок, они воспринимают действующие на них усилия и передают их на другие прочные части корпуса. Система продольных и поперечных балок набора, перекрытых общей обшивкой или настилом, ограниченная жестким опорным контуром, образует так называемое *корпусное перекрытие*. В зависимости от преобладающего направления балок набора образуется определенная система набора корпуса судна. В судостроении приняты разнообразные конструкции корпуса, обусловленные типом судна, условиями его эксплуатации и перевозимыми грузами, но все они в зависимости от главного направления балок набора могут быть отнесены к одной из четырех основных систем набора: продольной, поперечной, смешанной и комбинированной.

Архитектурные типы судов.

Основной архитектурный тип судна определяется формой основного корпуса и его оконечностей, числом надстроек и рубок и их расположением на судне, размещением машинно-котельных отделений, расположением палуб, рангоута, дымовых труб и т.п. и их общим архитектурно-эстетическим оформлением, в совокупности обуславливающими общий вид судна.

Внешний вид судна не создается искусственно, а зависит от его основного назначения. Формы судна должны быть рациональными, в максимальной степени отвечающими его назначению.

Главными архитектурными элементами всякого современного судна являются: корпус судна с его палубами, платформами, прочными поперечными и продольными переборками, надстройками и рубками.

Палубой называется сплошное перекрытие на судне, идущее в горизонтальном направлении. Палуба, идущая не по всей длине или ширине судна, а только на части ее, называется **платформой**. Внутреннее пространство корпуса по высоте разделяется палубами и платформами на **междупалубные пространства**, которые называются твиндеками.

Для разделения корпуса судна по ширине в некоторых случаях ставят *прочные водонепроницаемые продольные переборки*. На наливных судах продольные переборки ставят для уменьшения момента инерции свободной поверхности жидкости, оказывающей влияние на остойчивость судна.

Продольные переборки ставятся и для выделения бортовых цистерн, в которых размещается топливо, вода или прочие жидкие грузы.

Выгородками на судне называются всякие легкие водонепроницаемые переборки, разделяющие помещения. **Шахтами** называются отсеки, ограниченные вертикальными переборками, проходящими через несколько палуб, и не имеющие горизонтальных перекрытий. Могут быть шахты светлого люка, машинно-котельные, вентиляционные,

грузовые, запасных выходов и т. п. **Надстройкой** называется закрытое сооружение на верхней палубе, простирающееся от одного борта до другого или не достигающее до бортов на расстояние, не превышающее 0,04 ширины судна. Надстройки увеличивают общую вместимость судна при основных его размерениях, повышают высоту надводного борта, улучшая одно из мореходных качеств судна — непотопляемость, а также всхожесть на волну, уменьшают заливаемость палубы и т. п.

Носовая надстройка, идущая от форштевня в корму, называется **баком**, а кормовая, идущая от кормового образования в нос, — **ютом**. Бак и ют улучшают непотопляемость судна в случае затопления отсеков, создающих дифферент судна. При расположении машинно-котельных отделений в корме судна ют улучшает их защиту от попадания воды.

Полубаком или **полуютом** называются концевые надстройки, имеющие высоту менее допускаемого междупалубного расстояния, в этом случае верхняя палуба идет не по всей длине судна, а начинается или оканчивается у торцевых переборок этих надстроек или с наклоном поднимается на эти надстройки, переходя в палубы полубака или полуюта.

Средней называется надстройка, расположенная посередине длины судна или сдвинутая в нос или корму. Она защищает во время качки от заливания водой наиболее важные помещения судна: пассажирские и жилые помещения, машинно-котельные отделения, командные посты и т. д.

Вопросы для самоконтроля к разделу 1.

1. Что называется баком?
2. Что называется ютом?
3. Что называется выгородками?
4. Что называется трюмами?
5. Что называется машинными или котельными отделениями?
6. Что называется надстройкой?
7. Что называется шахтами?
8. Что называется палубой?
9. Что называется платформой?
10. Что называется поперечными переборками?
11. Что называется отсеками?
12. Что называется цистерной?
13. Что называется диптанком?
14. Что называется форпиком?
15. Что называется ахтерпиком?
16. Что называется коффердамами?
17. Что называется рубкой?
18. Что называется мостиком?
19. Что называется фальшбортом?
20. Что называется планширем?
21. Что называется рангоутом?
22. Что называется фок-мачтой?
23. Что называется гротмачтой?
24. Что называется бизаньмачтой?
25. Что означает такелаж судна?
26. Что называется дельными вещами?
27. Что означает шельтердечное судно?
28. Что означает катамаран?

Рулевое устройство служит для изменения направления движения судна или удерживать его на заданном курсе. В последнем случае задачей рулевого устройства

является противодействие внешним силам, таким как ветер или течение, которые могут привести к отклонению судна от заданного курса.

Рулевое устройство состоит из руля, баллера, рулевого привода, рулевой передачи, рулевой машины и поста управления.

Рулевое устройство должно иметь два привода: главный и вспомогательный.

Главный рулевой привод — это механизмы, исполнительные приводы перекладки руля, силовые агрегаты рулевого привода, а также вспомогательное оборудование и средства приложения крутящего момента к баллеру (например, румпель или сектор), необходимые для перекладки руля с целью управления судном в нормальных условиях эксплуатации.

Вспомогательный рулевой привод — это оборудование необходимое для управления судном в случае выхода из строя главного рулевого привода, за исключением румпеля, сектора или других элементов, предназначенных для той же цели. Главный рулевой привод должен обеспечивать перекладку руля с 35° одного борта на 35° другого борта при максимальной эксплуатационной осадке и скорости переднего хода судна не более чем за 28 секунд. Вспомогательный рулевой привод должен обеспечивать перекладку руля с 15° одного борта на 15° другого борта не более чем за 60 секунд при максимальной эксплуатационной осадке судна и скорости, равной половине его максимальной эксплуатационной скорости переднего хода. Управление вспомогательным рулевым приводом должно быть предусмотрено из румпельного отделения. Переход с главного на вспомогательный привод должен выполняться за время, не превышающее 2 минуты.

Вопросы для самоконтроля к разделу 1.

1. Какие рулевые устройства называются пассивными?
2. Какие рулевые устройства называются активными?
3. Что такое активный руль?
4. Назначение подруливающих устройств?
5. Что такое отдельные поворотные насадки?
6. Какие достоинства рулевого устройства AZIPOD?
7. Что такое румпель?
8. Какие виды рулей бывают?
9. Назначение гельмпортной трубы?
10. Назначение и расположение рулевого привода?

Состав якорного устройства судна.

Каждое судно должно иметь якорное снабжение, а также стопоры для крепления станковых якорей по-походному, устройства для крепления и отдачи коренных концов якорных цепей, механизмы для отдачи и подъема станковых якорей и для удержания на них судна при отданных якорях.

Состав якорного устройства судна:

- 1 – становой якорь; 2 – якорная скоба; 3 – вертлюг; 4 – якорная цепь; 5 – бортовой клюз;
- 6 – якорная труба; 7 – палубный клюз; 8 – цепной стопор; 9 – винтовой стопор; 10 – брашпиль;
- 11 – цепная труба; 12 – цепной ящик; 13 – устройство экстренной отдачи якорной цепи.

Вопросы для самоконтроля к разделу 1.

1. Какая длина смычки якорной цепи?
2. Виды смычек якорной цепи?
3. Какие бывают якоря?
4. Что называется калибр цепи?

5. Какие виды палубных стопоров вы знаете?
6. Для чего служат якорные и палубные клюзы?
7. Как следует отдавать якорь на большой глубине?
8. Какое назначение брашпиля?
9. В какие сроки якорные цепи должны быть предъявлены инспекции Регистра РФ для освидетельствования?
10. Назначение цепного ящика?
11. Какие бывают подъемные механизмы якорного устройства?
12. Назначение звена Кентора ?

Швартовные устройства.

Широкое распространение получили швартовы, изготовленные из синтетических тросов. Они легче равнопрочных им стальных и растительных швартовов, обладают хорошей гибкостью, которая сохраняется при относительно низких температурах.

Швартовные тросы на кнехтах закрепляют наложением ряда шлагов в виде восьмерки таким образом, чтобы ходовой конец троса находился сверху. Обычно накладывают две-три полные восьмерки и только в исключительных случаях доводят число шлагов до 10. Чтобы не происходило самосбрасывания троса, на него накладывают схватку. Для крепления каждого швартова, поданного на берег, должен быть отдельный кнехт.

К деталям швартовного устройства относятся также бросательные концы и кранцы.

В качестве швартовных механизмов для выбирания и обтягивания швартовов используются швартовные шпили, швартовные простые и автоматические лебедки, брашпили.

Состав буксирного устройства.

Буксирным устройством называется комплекс изделий и механизмов, обеспечивающий судну возможность буксировать другие суда (либо иные плавсредства) или идти на буксире самому. В состав буксирного устройства транспортных судов входят: буксирные тросы, буксирные кнехты (битенги), буксирные клюзы, вьюшки и банкетты для хранения буксирных тросов. Помимо этого используются элементы якорного и швартовного устройств (шпили, якорные цепи, кнехты и т. п.)

Наиболее простым и в то же время наиболее распространенным способом буксировки является буксировка с гака.

Основными деталями буксирного устройства при буксировке с гака являются буксирный трос и гак. В качестве буксирных тросов применяют как растительный, так и стальной трос. Буксирный трос крепят на специальном гаке. Буксирные гаки необходимы для того, чтобы можно было в любой момент быстро отдать буксирный трос. Буксирные гаки бывают простые, полуавтоматические, автоматические.

Спасательное оборудование- это комплекс средств для спасания людей с тонущего судна или в случае их падения за борт. Оно включает в себя спасательные средства и приспособления для их установки, крепления на судне и спуска на воду. Оно бывает коллективного (шлюпки, плоты, спасательные столы) и индивидуального (спасательные круги, нагрудники, жилеты) пользования.

Шлюпбалка- это устройство для спуска шлюпки с борта корабля (судна) на воду и подъема её на борт. Каждую шлюпку обслуживает две шлюпбалки. Совокупность шлюпки, кильблока, а также палубных подъёмных механизмов подъема и спуска шлюпки на воду составляет шлюпочное устройство.

Каждая шлюпбалка состоит из стрелы, опорной конструкции, шлюпочной тали (шлюптали) и механизма, обеспечивающего перемещение, например лебедки.

Шлюпбалки могут быть: горизонтальные, заваливающиеся и поворотные.

Спасательные шлюпки

Спасательная шлюпка- это шлюпка, способная обеспечить сохранение жизни людей, терпящих бедствие, с момента оставления ими судна. Именно это назначение и определяет все требования, предъявляемые к конструкции и снабжению спасательных шлюпок.

По способу доставки на воду спасательные шлюпки делятся на спускаемые механическими средствами и спускаемые свободным падением.

Число спасательных шлюпок на борту судна определяется районом плавания, типом судна и численностью людей на судне. Грузовые суда неограниченного района плавания оборудуются шлюпками, обеспечивающими весь экипаж с каждого борта (100% + 100% = 200%). Пассажирские суда оборудуются спасательными шлюпками вместимостью 50 % пассажиров и экипажа с каждого борта (50% + 50% =100%).

Вопросы для самоконтроля к разделу 1.

1. Сколько шлюпбалок обслуживают каждую шлюпку?
2. Что составляет шлюпочное устройство?
3. Из чего состоит шлюпбалка?
4. Какие бывают шлюпбалки?
5. Сколько спасательных шлюпок на борту судна?
6. Какова скорость шлюпки на тихой воде с полным комплектом людей и снабжения ?
7. На какое время запас топлива должен быть в шлюпке для работы двигателя полным ходом?
8. Как определить вместимость спасательного плота?
9. Что такое топрик?
10. Что такое спасательный шкентель?
11. Как часто должно проверяться шлюпочное снабжение?
12. Что необходимо закрывать перед спуском шлюпки на воду?
13. Что такое лопарь?
14. Что такое шлюптали?
15. Что такое фалинь?
16. Какое назначение гидростата?
17. При каком крене и дифференте допускается спуск плота?
18. На какой глубине гидростат автоматически срабатывает?
19. Сколько времени требуется на подготовку и спуск шлюпки?
20. Какую скорость развивает шлюпка на тихой воде?
21. На какое время работы двигателя должен быть запас топлива в шлюпке?

Грузовые устройства.

Грузовым устройством называется комплекс конструкций, механизмов и изделий, предназначенный для грузовых операций силами судна.

Грузовое устройство со стрелами. Основные элементы такого устройства: — мачты или грузовые колонны, которые служат опорой для стрел (на некоторых судах опорой может являться лобовая переборка надстройки);— грузовые стрелы с такелажем и оборудованием для проводки и крепления такелажа;— грузовые лебедки;— грузовые помещения (трюмы и твиндеки) с соответствующим закрытием грузовых люков.

Грузовые мачты. При наличии на судне трех мачт носовую называют фокмачтой, среднюю – грот-мачтой и кормовую – бизань-мачтой. Наиболее простой по конструкции является одиночная мачта, которая представляет собой стальную трубу большого диаметра. Для обеспечения необходимого вылета грузовых стрел за борт вместо одиночных мачт устанавливают грузовые колонки и порталные мачты, состоящие из двух мачт – Л-образной или П-образной, которые в верхней части соединены салингом. Салинг служит для крепления троса, который поддерживает стрелу (рис.96). В середине

салинга устанавливается стеньга. Верхний конец стеньги заканчивается плоским диском — клотиком.

Вопросы для самоконтроля к разделу 1.

1. Как называют носовую мачту?
2. Как называют среднюю мачту?
3. Как называют кормовую мачту?
4. Как называют отверстие в верхней палубе для установки мачты?
5. Как называется нижний конец мачты?
6. Какой такелаж используется для крепления мачт?
7. Как называются тросы идущие от мачты к бортам?
8. Чем поддерживаются мачты спереди?
9. Как называются тросы идущие от мачты корму?
10. Как делятся грузовые стрелы?
11. Как называется нижний конец стрелы?
12. Какое назначение грузовой лебедки?
13. Какая грузоподъемность тяжеловесных стрел?
14. Какая грузоподъемность легких стрел?
15. Какая грузоподъемность грузовых кранов?

Типы люковых закрытий.

Люковые закрытия. Закрытия грузовых люков делятся на съёмные, откатываемые, откидные и наматываемые. Для доступа в трюмы в палубах делают большие вырезы – грузовые люки, которые по периметру ограждают вертикальным листом – комингсом высотой 500 – 600 мм. Наиболее простым является съёмное закрытие, состоящее из одной стальной крышки, которая закрывает весь люк. Подъем крышек и установка их на место производится краном. Снятую крышку укладывают на палубу или на соседний люк. Наиболее широко съёмные закрытия применяются на контейнеровозах и лихтеровозах, где они могут выполняться без комингсов люка, что обеспечивает удобное размещение контейнеров на палубе.

Откидное закрытие может быть выполнено из одной крышки, которая закрывает весь люк. Крышка шарнирно крепится к комингсу и при открытом люке занимает вертикальное положение, что создает некоторые неудобства при грузовых операциях. Поэтому чаще применяется откидное закрытие с двумя крышками, каждая из которых закрывает только половину люка. Крышка состоит из двух частей — секций, соединенных между собой шарнирно. Для открывания и закрывания крышек используют мощный гидравлический привод.

Большое применение на флоте получили закрытия системы Мак-Грегора, у которых люк закрывается несколькими металлическими секциями длиной на всю ширину люка. В положении по-ходному секции плотно обжаты. Поэтому прежде чем открывать люк, необходимо секции несколько приподнять (подорвать), иначе при горизонтальном перемещении секции будет происходить быстрый износ резины уплотнения. Для подъема и опускания секций имеется целый ряд различных конструкций.

Судовые системы служат для обеспечения нормальной и безопасной работы судна, а также для создания соответствующих условий пребывания на нем людей. Под судовой системой понимается сеть трубопроводов с механизмами, аппаратами и приборами, выполняющая на судне определенные функции. С помощью судовых систем осуществляются: прием и удаление водяного балласта, борьба с пожарами, осушение отсеков судна от скапливающейся в них воды, снабжение пассажиров и экипажа питьевой и мытьевой водой, удаление нечистот и загрязненной воды, поддержание необходимых параметров (кондиций) воздуха в помещениях. Некоторые суда, как, например, танкеры, ледоколы, рефрижераторы и др., в связи со специфическими условиями эксплуатации оборудуют специальными системами. Большое число **функций, выполняемых**

судовыми системами, обуславливают многообразие их конструктивных форм и используемого механического оборудования.

В состав судовых систем входят: трубопроводы, состоящие из соединенных между собой отдельных труб и арматуры (задвижек, клапанов, кранов), которая служит для включения или выключения системы и ее участков, а также для различных регулировок и переключений; механизмы (насосы, вентиляторы, компрессоры), сообщающие механическую энергию протекающей через них среде и обеспечивающие перемещение последней по трубопроводам; сосуды (цистерны, баллоны и др.) для хранения той или иной среды; различные аппараты (подогреватели, охладители, испарители и др.), служащие для изменения состояния среды; средства управления системой и контроля за ее работой. Из перечисленных механизмов и аппаратов в каждой данной судовой системе могут быть лишь некоторые из них. Это зависит от назначения системы и характера выполняемых ею функций. Кроме систем общесудового назначения, на судне имеются **системы, которые обслуживают судовую энергетическую установку**. На дизельных судах эти системы снабжают главные и вспомогательные двигатели топливом, маслом, охлаждающей водой и сжатым воздухом.

Трюмная группа: водоотливную – для удаления масс воды из затопленных отсеков после заделки пробоины, откачки фильтрационных (протекающих через неплотные соединения) вод; осушительную – для удаления трюмной воды, для осушения междудонных и бортовых отсеков; балластную – для изменения крена, дифферента и осадки судна путем приема или осушения специальных отсеков или цистерн.

В противопожарную группу входят:– стационарные системы пожаротушения монтируют при постройке судна. Их делят на линейные и кольцевые.

Система пенного пожаротушения применяется при пожарах в машинных помещениях и насосных отделениях.

Для того, чтобы можно было различать трубопроводы, проходящие через судовые помещения, на них наносят отличительные и предупреждающие знаки в виде колец, цвет которых характеризует проводимую среду:

зеленый - вода;

черный - стоки, загрязненные жидкости;

коричневый - масло(минеральное, растительное или животное);

красный - противопожарная система;

серебристо-серый - пар;

желтый - газы в газообразном или жидком состоянии;

желтый с черными полосками - токсичная среда, химические продукты;

синий - пищевой продукт, чистая пресная вода;

голубой - воздух.

КУРС ЛЕКЦИЙ И ВОПРОСЫ ДЛЯ САМОКОНТРОЛЯ

ПО РАЗДЕЛУ 2. ТЕОРИЯ СУДНА

При изучении раздела необходимо рабочее знание и применение информации об остойчивости, посадке и напряжениях, диаграмм и устройств для расчета напряжений в корпусе. Понимание основных действий, которые должны предприниматься в случае частичной потери плавучести в неповрежденном состоянии.

Понимание основ водонепроницаемости и твердо усвоить темы по, которым проводятся практические занятия:

Определение посадки и остойчивости при различных случаях загрузки судна с использованием кривых элементов теоретического чертежа.

Посадкой плавающего судна называется его положение относительно поверхности спокойной воды. с изменением посадки судна изменяются очертания погруженной части корпуса и положение действующей ватерлинии. посадка судна характеризуется наличием крена и дифферента.

Крен – это поперечное наклонение судна. крен измеряется в градусах прибором кренометром и обозначается греческой буквой θ (тэта). крен увеличивает осадку судна, о чём следует помнить при плавании в мелководных районах. наличие крена ухудшает управляемость: вследствие неравенства давления воды на борта судна оно уваливается в сторону повышенного борта.

Дифферентом называется продольное наклонение судна. дифферент характеризуется разностью осадок носом и кормой и обозначается греческой буквой ψ (пси). дифферент на нос увеличивает лобовое сопротивление воды движению судна, снижая эффективность работы винтов, уменьшая скорость и вызывая рыскливость. небольшой дифферент на корму повышает управляемость судна, тогда как при больших его значениях это качество ухудшается и понижается скорость хода.

Посадка характеризуется тремя параметрами:

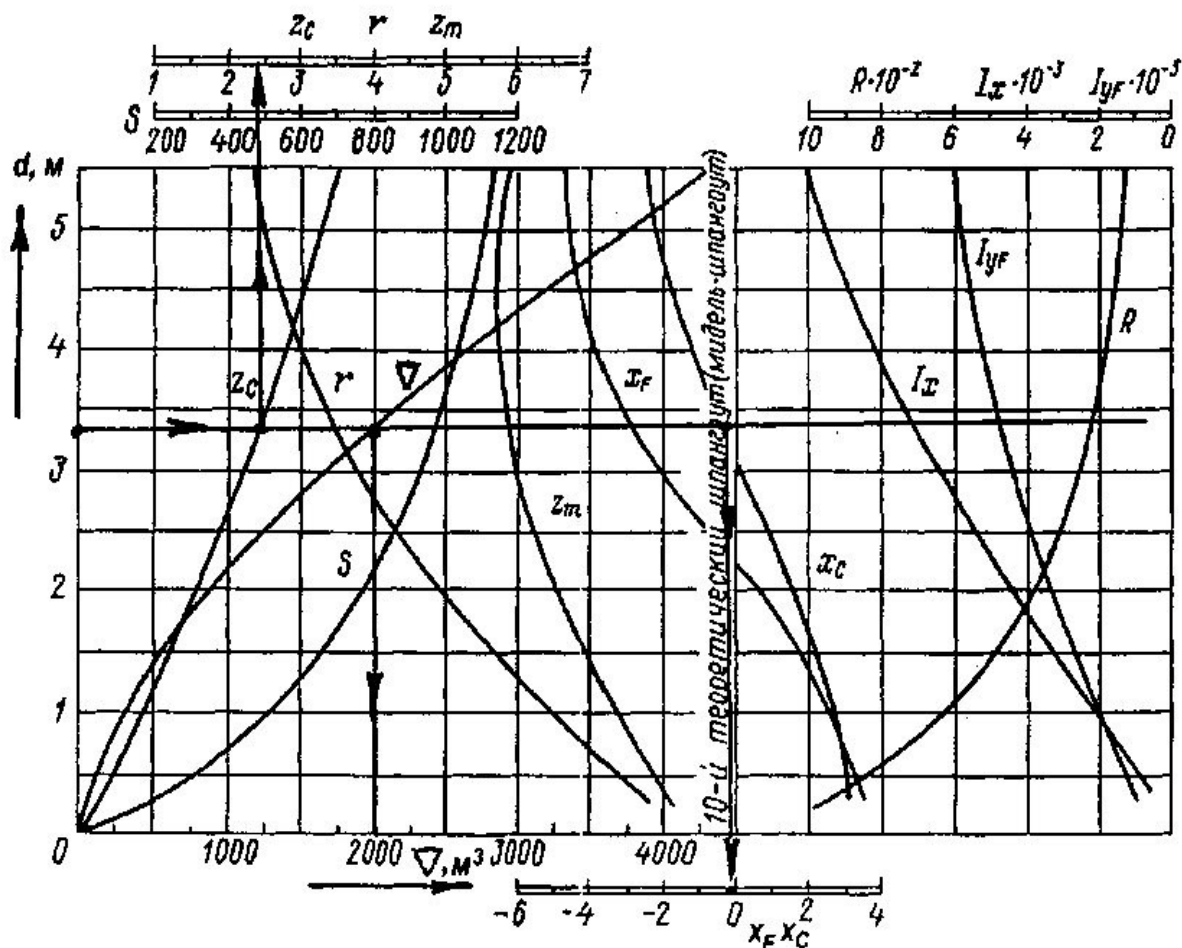
1. средней осадкой на миделе - d_{cp} ;
2. углом крена θ° - наклонением в поперечной плоскости;
3. углом дифферента ψ° - наклонением в продольной плоскости.

Кривые элементов теоретического чертежа (рис. 1) представляют собой графические зависимости от осадки корабля водоизмещения (V), координат ЦВ (x_c, z_c), площади ватерлинии (S), абсциссы ЦТ площади ватерлинии (x_f) и ее поперечного и продольного моментов инерции (J_x, J_y), поперечного и продольного метацентрических радиусов (r и R).

Кривые элементов теоретического чертежа служат для определения перечисленных параметров без выполнения каких-либо вычислений. Ими можно пользоваться лишь при условии, что судно не имеет крена и дифферента.

Для определения элементов теоретического чертежа необходимо провести горизонтальную линию, соответствующую осадке судна, и в точках ее пересечения с кривыми снять искомые величины.

Кривые элементов теоретического чертежа рассчитываются в конструкторском бюро и входят в состав судовой справочной документации.



Вопросы для самоконтроля.

1. Что называется кривыми элементов теоретического чертежа?
2. Как практически определяют параметры посадки судна?
3. Что называется плавучестью судна и какие силы действуют на плавающее судно?
4. Каковы условия равновесия плавающего судна?
5. Что понимается под водоизмещением судна и в каких единицах оно измеряется?
6. Что понимается под постоянными и переменными грузами на судне?
7. Как классифицируют водоизмещение судна в зависимости от его нагрузки?
8. Что называется метацентром и метацентрическим радиусом?
9. Определите названия элементов теоретического чертежа по обозначению на чертеже: (V)?
10. Определите названия элементов теоретического чертежа по обозначению на чертеже: (x_c, z_c)?
11. Определите названия элементов теоретического чертежа по обозначению на чертеже: (S)?
12. Определите названия элементов теоретического чертежа по обозначению на чертеже: (x_f)?..
13. Определите названия элементов теоретического чертежа по обозначению на чертеже: (J_x, J_{yf})?
14. Определите названия элементов теоретического чертежа по обозначению на чертеже: (V, X_c, Z_c, Z_m)?
15. Определите названия элементов теоретического чертежа по обозначению на чертеже: ($X_f, r, R, S, I_x, I_{yf}$)?

1) Общие сведения о мореходных качествах судна.

Мореходные качества определяют надежность и конструктивное совершенство судна. К мореходным качествам относятся: плавучесть, остойчивость, непотопляемость, мореходность, ходкость, управляемость судна.

П л а в у ч е с т ь ю (FLOATATION) - называется способность судна плавать в требуемом положении относительно поверхности воды при заданной загрузке.

О с т о й ч и в о с т ь (STABILITY) – способность судна, отклоненного действием внешних сил из положения равновесия, возвращаться в исходное положение равновесия после прекращения действия этих сил.

Н е п о т о п л я е м о с т ь ю (INSUBMERSIBILITY) - называется способность судна сохранять достаточную плавучесть и остойчивость после затопления одного или нескольких отсеков.

М о р е х о д н о с т ь (NAVIGABILITY) – способность судна противостоять воздействию морского волнения с колебаниями возможно меньшей частоты и амплитуды.

Х о д к о с т ь – способность судна перемещаться с заданной скоростью.

У п р а в л я е м о с т ь ю (MANOEUVRABILITY) называется способность судна удерживать заданное направление движения или изменять его в соответствии с желанием судоводителя.

2) Основные эксплуатационные качества судна.

Эксплуатационные качества (измерители судна) определяют транспортные возможности и экономические показатели судна.

Эксплуатационные качества судна определяются его грузоподъемностью, грузо и пассажироместимостью, скоростью, маневренностью, дальностью и автономностью плавания.

Г р у з о п о д ъ е м н о с т ь – вес различного рода грузов, которые может перевезти судно при условии сохранения проектной посадки. Существует чистая грузоподъемность и дедвейт.

Чистая грузоподъемность – это полный вес перевозимого судном полезного груза (вес в трюмах и вес пассажиров с багажом и запасы провизии, воды) при загрузке судна по расчетную осадку (DЧ).

Дедвейт (DEADWEIGHT) – это общий вес перевозимого груза, а также запасов топлива, котельной воды, масла, экипажа с багажом, запасов всей воды и балласта, т.е. дедвейт – сумма всех переменных грузов. Величина дедвейта для каждого судна является постоянной и определяется общим весом переменных грузов, принятых на судно по расчетную осадку (DWT).

Водоизмещение порожнем (LIGHT DISPLESEMENT SHIP) – сумма всех постоянных весов, из которых складывается вес конструкции построенного судна (корпус, механизмы, судовые устройства, системы и оборудование, инвентарное снабжение, вес запасов топлива, масла в системе для запуска двигателя и твердый балласт на некоторых судах) (Do или ΔO).

Полное водоизмещение (DISPLESEMENT) – водоизмещение порожнем плюс дедвейт (или водоизмещение в полном грузу), (D или Δ).

$D = D_o + DWT$, можно так $\Delta = \Delta O + DWT$

где D, Δ – полное водоизмещение,

D_o , ΔO – водоизмещение порожнем, __

DWT – дедвейт

У современных судов дедвейт составляет 65 – 75 % от полного водоизмещения, у танкеров – 82 – 85 %.

Грузовместимость (Loadingcapacity) – суммарный объем всех грузовых помещений, измеряется в м³

Зерновая (сыпучая) вместимость (Graincapacity) – равна теоретическому объему грузовых помещений за вычетом объема набора корпуса и других конструкций внутри помещения (4 – 5 %).

Киповая вместимость (Generalcapacity) или (Balecapacity) – вместимость по штучному грузу и обычно на 8 – 10 % меньше вместимости по сыпучему грузу.

Регистровая вместимость (или регистровый тоннаж – Registertonnage) – дает единообразную оценку размеров судна, размеров помещения в мировой практике. За единицу объема принимают регистровую тонну, равную 2,83 м³ (или 100 куб. Футов). Это мера объема, которую нельзя путать с обычной тонной – мерой веса.

Существует валовая вместимость (брутто) и чистая вместимость (нетто).

Валовая вместимость (GrosRegisterTonnage - GRT) – объем помещений судна, определяемый по специальным правилам обмера. Этот объем, служащий для расчета сборов в портах и статистического учета флота, включает полный объем корпуса судна и его надстроек, за исключением объема двойного дна, не используемого для размещения топлива, объема помещений, не полностью защищенных от попадания забортной воды, и некоторых других особо оговоренных помещений.

Чистая вместимость (NetRegisterTonnage – NRT) – условный объем помещений судна, предназначенных для перевозки грузов или пассажиров, т.е. коммерчески эксплуатируемых помещений.

Измеряется валовая и чистая вместимость в регистровых тоннах. Данные, полученные в результате обмера судна, заносятся в его мерительное свидетельство и в списки (регистровые книги) судов.

Скорость хода (Speed) – эксплуатационное качество судна, обеспечивающее экономическую эффективность транспортных операций. Чем выше скорость, тем выше провозная способность судна. Растет скорость с 9 – 4 узлов до 30 узлов.

Дальность плавания (Steamcircle) – расстояние, которое судно может пройти с заданной скоростью без пополнения запасов. Сейчас суда могут совершать рейсы 15 000 – 20 000 миль и более.

Автономность плавания (SeaEndurance) – определяется временем работы судна без пополнения запасов топлива, смазки, провизии и воды. Сейчас от 1 до 2 месяцев. Ледоколы, спец. суда – до 1 года.

Маневренность (MANOEUVRABILITY) – способность судна выполнять заданные маневры, изменять направление и скорость движения.

Живучесть (Endurance) – способность судна при получении повреждений сохранять свои мореходные и эксплуатационные качества.

3) Условия плавучести и равновесия судна.

Плавучестью (FLOATATION) называется способность судна плавать по определенную ватерлинию, неся всю положенную нагрузку.

На судно, как на плавающее тело, постоянно действуют две категории сил: силы тяжести (вес судна) и силы давления воды (гидростатические силы).

Равнодействующая сил тяжести, которая представляет собой сумму сил тяжести всех элементов судна, определяет вес судна P . Сила веса при любых положениях судна всегда направлена вертикально вниз. Точка приложения силы веса называется *центром тяжести судна (Centreofgravity)* и обозначается буквой G .

Равнодействующая гидростатических сил является результирующей всех сил, возникающих вследствие давления воды на поверхность корпуса судна. Она называется силой плавучести или силой поддержания D' . Сила плавучести направлена по вертикали вверх. Точка приложения силы плавучести называется *центром величины (Centreofbuoyancy)*. Эта точка обозначается буквой C или B и находится в центре тяжести подводного объема корпуса.

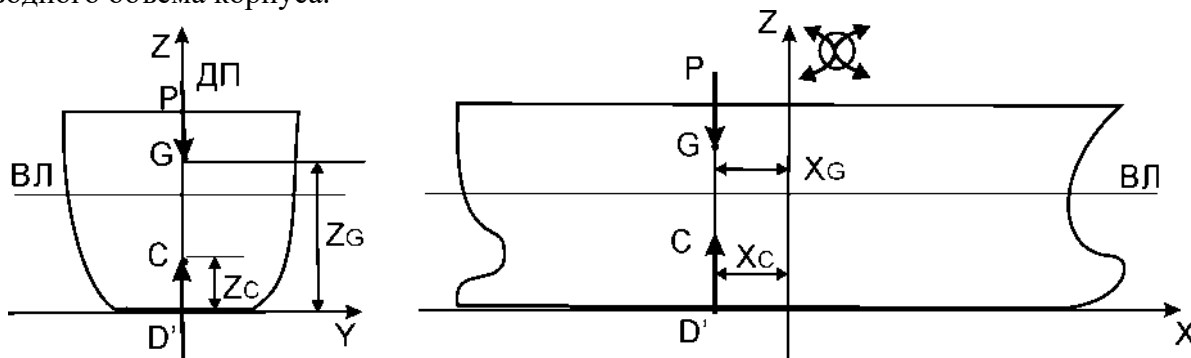


Рис.1 Плавучесть судна

Сила плавучести D' , согласно закону Архимеда, равна весу вытесненной воды в объеме, равном погруженной в жидкость части тела (корпуса): $D' = \gamma \cdot V$.

Удельный вес воды γ является переменной величиной. При выполнении расчетов, связанных с проектированием судов, обычно принимают $\gamma = 10,05$ кН/м³ для морской воды и $\gamma = 9,81$ кН/м³ для пресной.

Водоизмещение (масса) судна равна массе вытесняемой им воды:

$$D = \rho V,$$

где V – объемное водоизмещение судна, м³;

ρ – плотность забортной воды.

Для пресной воды $\rho = 1,0$ т/м³, для морской $\rho = 1,025$ т/м³.

Из теоретической механики известно, что для равновесия тела, на которое действует две системы сил, необходимо и достаточно, чтобы равнодействующие этих сил были равны по величине и направлены по одной прямой в противоположные стороны. На основании этого правила для равновесия судна необходимо и достаточно, чтобы сила плавучести равнялась весу судна и центр тяжести G и центр величины C лежали на одной вертикали.

Обозначив координаты центра тяжести G через XG, YG, ZG , а координаты центра величины C через XC, YC, ZC можно написать уравнения равновесия:

- 1) $D' = P$ или $\gamma \cdot V = P$

- 2) $XG = XC$

3) $YG = YC$

Аппликаты ZG и ZC , характеризующие положение центра величины и центра тяжести по высоте, не связаны какой-либо зависимостью, но практически всегда у плавающего судна $ZC < ZG$, т.е. центр величины всегда лежит ниже центра тяжести.

Приведенные выше формулы представляют собой математическое выражение условий равновесия судна. Уравнения: $D' = \gamma \cdot V$ и $\gamma \cdot V = P$ называются *основными уравнениями плавучести*, т.к. они устанавливают связь соответственно между водоизмещением (массой) или весом судна и массой или весом вытесняемой им воды.

При наличии у судна крена и дифферента условие: $\gamma \cdot V = P$ остается неизменным, а второе и третье условия меняются и принимают более сложный вид. Действительно, в случае посадки судна на ровный киль, но с креном, условие расположения Ц.Т. и Ц.В. на одной вертикали запишется в виде:

$$XG = XC$$

$$YC - YG = (ZG - ZC) \cdot \text{tg} \Theta$$

Грузовая шкала состоит из двух частей: левая часть показывает изменение характеристик плавучести при изменении осадки судна в пресной воде, а правая - при изменении осадки в морской воде.

Грузовая шкала входит в состав основной документации, которой снабжаются все суда, введенные в эксплуатацию после постройки или капитального ремонта.

Кривая водоизмещения и грузовой размер дают возможность определить водоизмещение судна при данной его осадке или, наоборот, осадку судна при заданном водоизмещении без выполнения расчетов. С помощью этих кривых можно определить изменение осадки судна при приеме или снятии грузов и т.п.

При эксплуатации судна широко используется характеристика плавучести, называемая *грузовым размером*.

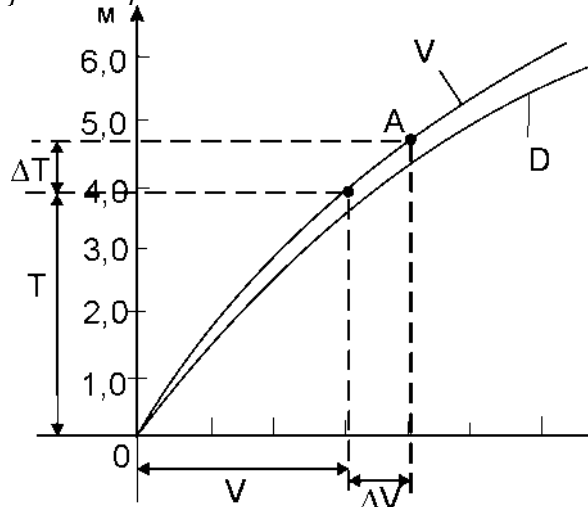


Рис.2. Грузовой размер

Пользоваться кривой объемного водоизмещения (или грузовым размером) необходимо следующим образом. Пусть начальное водоизмещение судна равно V , а соответствующая ему осадка – T . Принятому грузу P отвечает приращение объемного водоизмещения $\Delta V = P / \rho$. Отложив значение ΔV на оси абсцисс вправо от начального водоизмещения V , в полученной точке проводим вертикаль. Точку A пересечения этой вертикали с кривой объемного водоизмещения сносим по горизонтали на ось ординат, где по шкале осадок T находим новую осадку судна, а следовательно, и приращение осадки ΔT . В случае снятия груза изменение водоизмещения откладывают по оси абсцисс не вправо, а влево от точки, отвечающей первоначальному водоизмещению V .

Осадка судна, м	Водоизмещение, т		Водоизмещение, в морской воде на единицу осадки		Грузоподъемность, т		Надводный борт, м
	Морская вода	Пресная вода	т/см	т/дюйм	Морская вода	Пресная вода	
9,0	32000	31000	3	105	12000	12000	3,0
			2		11000	11000	
	31000	30000	1		10000	10000	
8,5	30000	29000	41,0	104	9000	9000	3,5
			9		8000	8000	
	29000	28000	8		7000	7000	
8,0	28000	27000	7	103	6000	6000	4,0
			6		5000	5000	
	27000	26000	5		4000	4000	
7,5	26000	25000	4	102	3000	3000	4,5
			3		2000	2000	
	25000	24000	40,0	101	1000	1000	5,5
7,0	24000	23000	9		0	0	6,0
			8				
	23000	22000	7				
6,5	22000	21000	6	100			
			5				
	21000	20000	4				
6,0	20000	19000	3				
			2				
				99			

При переходе судна из одного водного бассейна в другой изменяется соленость (плотность) забортной воды. При плавании в воде плотностью ρ и ρ_1 водоизмещение судна соответственно будет:

$$D = \rho V \text{ и } D = \rho_1 V_1,$$

где V – объемное водоизмещение судна до перехода в воду другой плотности;

V_1 – объемное водоизмещение судна после перехода.

1) Судно водоизмещением $D = 6342$ т, при плотности воды $\rho = 1.018$ т/м³. Водоизмещение изменилось до $D_1 = 6358$ т. Определить новую плотность воды.

Новая плотность воды ρ_1

$$\rho_1 = (D \times \rho) / D_1$$

2) Определить приращение осадки при приеме дополнительного груза весом 456 т. Осадка до приема груза 3,60м. Число тонн на 1см осадке равен 12,6 т\см.

Вопросы для самоконтроля.

1. Что понимается под постоянными и переменными грузами на судне?
2. Как классифицируют водоизмещение судна в зависимости от его нагрузки?
3. Что понимается под запасом плавучести судна?
4. Как вычисляется запас плавучести неповрежденного судна?
5. Что понимается под грузовым размером?
6. Что понимается под грузовой шкалой?
7. Что понимается под объемным водоизмещением?
8. Что понимается под весовым водоизмещением?
9. Что понимается под п л а в у ч е с т ь ю?
10. Что понимается под о с т о й ч и в о с т ь ю?
11. Что понимается под н е п о т о п л я е м о с т ь ю?
12. Что понимается под м о р е х о д н о с т ь ю?
13. Что понимается под г р у з о в м е с т и м о с т ь ю?
14. Что понимается под в а л о в о й в м е с т и м о с т ь ю?
15. Что понимается под ч и с т о й в м е с т и м о с т ь ю?
16. Что называется ц е н т р о м т я ж е с т и с у д н а?
17. Что называется ц е н т р о м в е л и ч и н ы?
18. Что называются о с н о в н ы м и у р а в н е н и я м и п л а в у ч е с т и?

1) ВЫЧИСЛЕНИЕ ВЕСОВОГО ВОДОИЗМЕЩЕНИЯ СУДНА С ГРУЗОМ.

Для определения водоизмещения судна, которое является исходной величиной при расчетах плавучести, составляют таблицу нагрузки масс судна:

R_k – масса корпуса, в которую входят сам корпус, оборудование судовых помещений, судовые устройства и системы, электрооборудование, средства связи и управления, инвентарь и снабжение;

R_m – масса механизмов, включающая главные двигатели, валопроводы и винты, вспомогательные механизмы и трубопроводы МКО, запасные части и машинный инвентарь.

R_g – масса груза и пассажиров с багажом и запасами для пассажиров (провизия, питьевая и мытьевая вода);

R_t – масса запасов топлива и смазочного масла;

$R_э$ – масса экипажа с багажом и запасами для экипажа (провизия, питьевая и мытьевая вода).

Сумма всех составляющих определяет массу судна или его водоизмещение с полным грузом (Displacement):

$$D = R_k + R_m + R_g + R_t + R_э$$

Сумма масс R_k и R_m определяет водоизмещение, которое принято именовать водоизмещением порожнего судна D_0 (Lightshipdisplacement):

$$D_0 = R_k + R_m$$

Сумма масс R_g , R_t , $R_э$ определяет массу перевозимого судном валового груза, который принято именовать *д е д в е й т о м* DWT (Deadweight). Таким образом, дедвейт определяется массой транспортируемых грузов и пассажиров с багажом, запасов топлива, масла, котельной воды, а также экипажа с багажом и запасами провизии, питьевой и мытьевой воды. Дедвейт определяет предельную грузоподъемность судна и равен разности водоизмещений судна с полным грузом и порожнего судна:

$$DWT = D - D_0$$

Масса грузов и пассажиров с багажом составляет оплачиваемый (коммерчески полезный) груз или *ч и с т у ю г р у з о п о д ь е м н о с т ь* D_c , которая показывает, какое

количество грузов можно принять на судно при данной грузоподъемности в зависимости от количества принимаемых на рейс запасов ($\Sigma P_{\text{зап}}$).

$$D_{\text{ч}} = DWT - \Sigma P_{\text{зап}}$$

2) ВЫЧИСЛЕНИЕ КООРДИНАТ ЦЕНТРА ТЯЖЕСТИ (Ц.Т.) СУДНА С ГРУЗОМ.

При вычислении координат Ц.Т. судна используется известная из теоретической механики теорема о статическом моменте равнодействующей силы; если данные силы приводятся к одной равнодействующей, то момент равнодействующей относительно какой-либо оси (плоскости) равен сумме моментов составляющих сил относительно той же оси (плоскости).

Применительно к судну на основании этой теоремы можно написать уравнения статических моментов относительно основных координатных плоскостей:

Относительно плоскости X O Z (ДП):

$$D \cdot YG = P_1 \cdot Y_1 + P_2 \cdot Y_2 + \dots + P_n \cdot Y_n$$

Относительно плоскости Y O Z (мидель-шпангоута):

$$D \cdot XG = P_1 \cdot X_1 + P_2 \cdot X_2 + \dots + P_n \cdot X_n$$

Относительно плоскости X O Y (ОП):

$$D \cdot ZG = P_1 \cdot Z_1 + P_2 \cdot Z_2 + P_3 \cdot Z_3 + \dots + P_n \cdot Z_n$$

Учитывая, что масса судна $D = P_1 + P_2 + P_3 + \dots + P_n$, из приведенных уравнений получим расчетные формулы для определения координат Ц.Т. судна:

$$XG = (P_1 X_1 + P_2 X_2 + \dots + P_n X_n) / (P_1 + P_2 + \dots + P_n) = \Sigma M_x / D$$

$$YG = (P_1 Y_1 + P_2 Y_2 + \dots + P_n Y_n) / (P_1 + P_2 + \dots + P_n) = \Sigma M_y / D$$

$$ZG = (P_1 Z_1 + P_2 Z_2 + \dots + P_n Z_n) / (P_1 + P_2 + \dots + P_n) = \Sigma M_z / D$$

где XG, YG, ZG – координаты центра тяжести судна;

P_1, P_2, \dots, P_n – массы элементов самого судна и перевозимых на нем грузов и запасов;

X_1, X_2, \dots, X_n – абсциссы Ц.Т. элементов самого судна и перевозимых грузов;

Y_1, Y_2, \dots, Y_n – ординаты Ц.Т. элементов самого судна и перевозимых грузов;

Z_1, Z_2, \dots, Z_n – аппликаты Ц.Т. элементов самого судна и перевозимых грузов;

ΣM_x – суммарный момент всех сил на судне относительно мидель-шпангоута;

ΣM_y – суммарный момент всех сил относительно диаметральной плоскости;

ΣM_z – суммарный момент относительно основной плоскости;

$D = \Sigma P_i$ – полное водоизмещение судна.

При использовании этих формул координаты Ц.Т. элементов самого судна и перевозимых на нем грузов берутся с положительным или отрицательным знаком, в зависимости от положения этих точек по отношению к выбранным координатным плоскостям. Поскольку подводный объем судна симметричен относительно ДП ($Y_C = 0$), ордината центра тяжести YG также должна быть равна нулю. В противном случае условия равновесия судна не будут удовлетворены, и судно будет плавать с креном.

Для вычисления координат центра тяжести судна, с помощью приведенных выше уравнений необходимо просуммировать массы всех элементов судна и находящихся на нем грузов, входящих в состав водоизмещения судна.

Вычисление координат Ц.Т. судна принято производить с помощью таблицы нагрузки масс, в которую кроме массы каждого элемента (статьи) нагрузки P_i вносят координаты его центра тяжести X_i и Z_i и статические моменты относительно координатных плоскостей $P_i \cdot X_i$ и $P_i \cdot Z_i$.

Изменение координат ц.т. судна при перемещении грузов.

Вычисление координат Ц.Т. судна при перемещении груза основывается на применении известной в теоретической механике теоремы: если в системе, состоящей из нескольких тел, одно из тел переместится в каком-либо направлении, то и Ц.Т. всей системы переместится в том же направлении параллельно перемещению Ц.Т. этого тела. При этом величина перемещения Ц.Т. системы составит такую часть от перемещения Ц.Т. тела, какую вес тела составляет от веса всей системы.

3) ПЕРЕМЕЩЕНИЕ ГРУЗА ПО ВЕРТИКАЛИ.

Груз весом P перемещен по вертикали из трюма на палубу. Водоизмещение судна D при этом не изменится, но центр тяжести судна переместится по вертикали в сторону перемещения груза из точки G в точку G_1 .

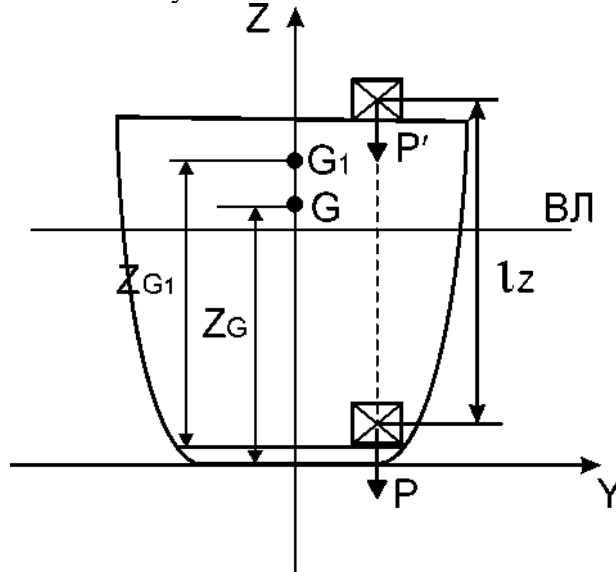


Рис.1. Перемещение груза по вертикали

Для определения нового положения Ц.Т. судна, т.е. аппликаты Z_{G1} точки G_1 , воспользуемся выражением:

$$Z_{G1} = Z_G + GG_1 = Z_G + (P/D) \cdot lz$$

где lz – расстояние, на которое переместился Ц.Т. груза P в вертикальном направлении

4) ПЕРЕМЕЩЕНИЕ ГРУЗА ПО ГОРИЗОНТАЛИ ПОПЕРЕК СУДНА.

Горизонтальное перемещение груза поперек судна вызовет поперечное наклонение – *крен*, и ватерлиния займет новое положение $B_1Л_1$, т.е. изменится посадка судна. При перемещении груза поперек судна в горизонтальном направлении Ц.Т. судна, расположенный в точке G , переместится в том же направлении.

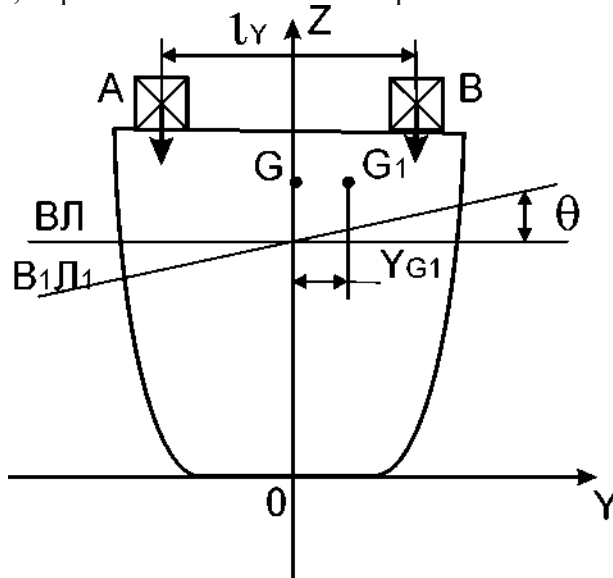


Рис. 2. Перемещение груза по горизонтали поперек судна.

Расстояние, на которое перемещается Ц.Т. судна определяется выражением:

$$GG_1 = P \cdot ly / D$$

где ly – расстояние, на которое переместился Ц.Т. груза в горизонтальном направлении поперек судна. Тогда координата нового центра тяжести судна при поперечном перемещении груза определяется по формуле:

$$YG_1 = YG + GG_1 = YG + P/D \square l_x$$

5) ПЕРЕМЕЩЕНИЕ ГРУЗА ПО ГОРИЗОНТАЛИ ВДОЛЬ СУДНА.

Допустим, что груз P перемещен по горизонтали вдоль судна из точки A в точку B на расстояние l_x . Как в предыдущем случае, такой перенос груза можно представить как снятие груза в точке A и прием такого – же груза в точке B . Прикладывая к судну в точках A и B две равные, но противоположно направленные вертикальные силы, видим, что продольный перенос груза приводит к образованию пары сил на плече l_x . Момент этой пары сил вызывает дифферент судна, вследствие чего первоначальная ватерлиния $ВЛ$ занимает новое положение $В_1Л_1$. При перемещении груза Ц.Т. судна переместится из точки G в точку G_1 по горизонтали параллельно направлению перемещения груза P .

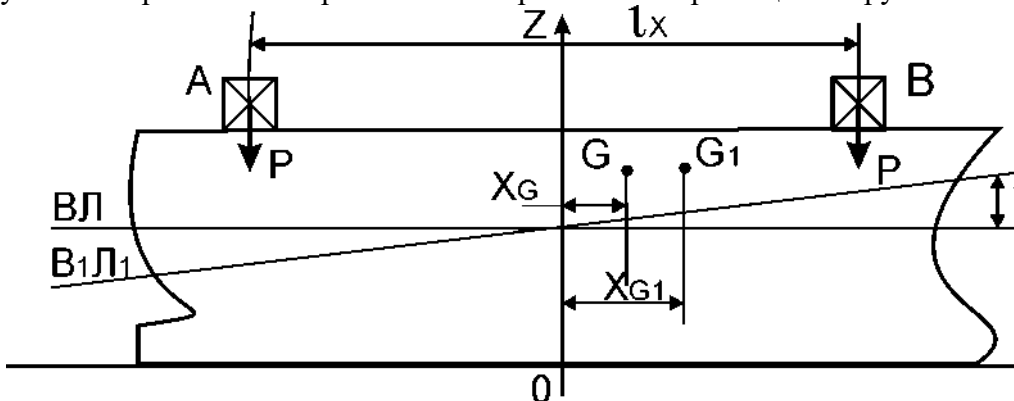


Рис.3. Перемещение груза по горизонтали вдоль судна.

$$GG_1 = Pl_x/D$$

Где l_x расстояние, на которое перемещён Ц.Т. груза в горизонтальном направлении вдоль судна. Абсцисса Ц.Т. судна в его новом положении будет:

$$XG_1 = XG + GG_1 = XG + P/D \square l_x$$

6) РАЗМЕЩЕНИЯ ГРУЗОВ И ОПРЕДЕЛЕНИЕ КООРДИНАТ ЦЕНТРА ТЯЖЕСТИ ОТДЕЛЬНЫХ ГРУЗОВ.

Для расчетов дифферента и остойчивости грузенного судна, необходимо знать положение Ц.Т. каждой партии груза от миделя – x_i и от киля – z_i . Ц.Т. определяется как центр объема партии груза.

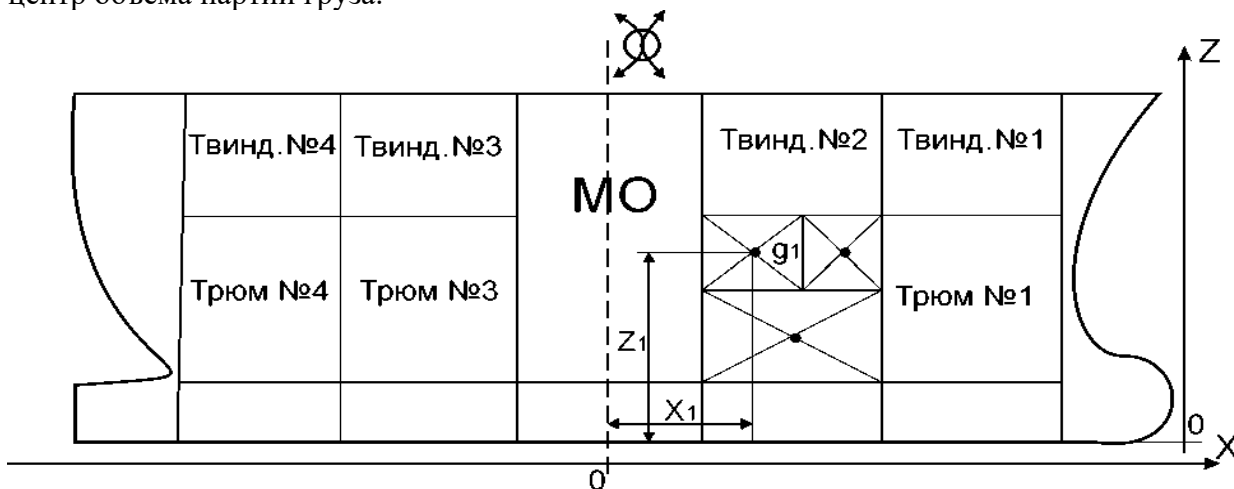


Рис. 20.

Рис. 4. Схема грузового плана.

На схеме каждый груз закрашивается отдельно, по количеству занимаемых клеток. Наметив Ц.Т. грузов и запасов, измеряют их удаление от миделя и киля на чертеже, умножают на масштаб и получают значения X_i и Z_i (в метрах) и записывают в сводную таблицу нагрузки масс судна.

1. Что вы понимаете под грузоподъемностью судна?
2. Что вы понимаете под водоизмещением с полным грузом?
3. Что вы понимаете под водоизмещением порожнего судна?
4. Что принято именовать д е д в е й т о м?
5. Что вы понимаете под весовым водоизмещением судна?
6. Что означает абсциссы Ц.Т. элементов самого судна и перевозимых грузов?
7. Что означает ординаты Ц.Т. элементов самого судна и перевозимых грузов?
8. Что означает аппликаты Ц.Т. элементов самого судна и перевозимых грузов?
9. Как изменится остойчивость при перемещении груза по вертикали?
10. Как изменится остойчивость при перемещении груза по горизонтали поперек судна?
11. Как изменится остойчивость при перемещении груза по горизонтали вдоль судна?

1. ОСНОВНЫЕ ПРИНЦИПЫ ОСТОЙЧИВОСТИ СУДНА.

Остойчивостью называется способность судна, отклоненного от положения равновесия, возвращаться к нему после прекращения действия сил, вызвавших отклонение.

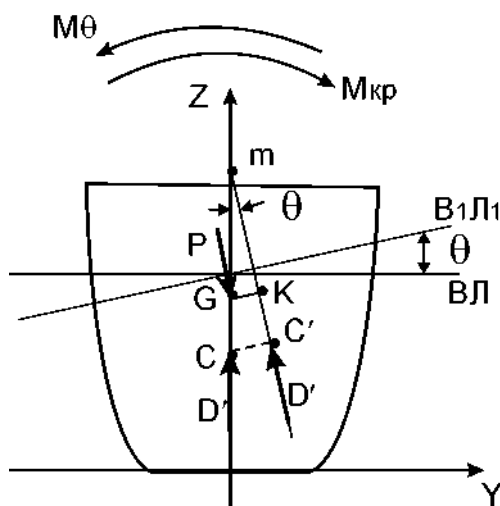


Рис. 1. Судно остойчиво.

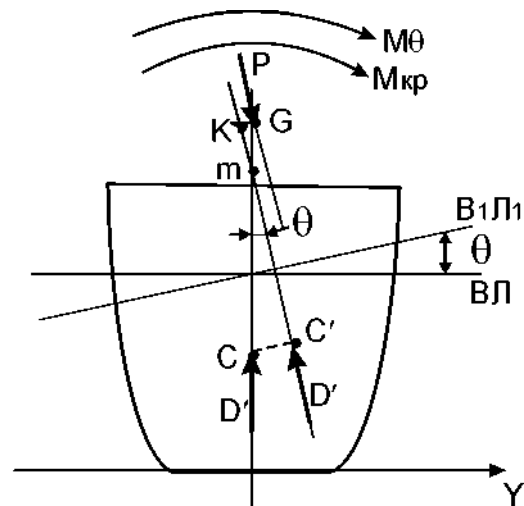


Рис.2. Судно нестойчиво.

Статическая остойчивость характеризуется возникновением восстанавливающего момента, который стремится вернуть судно в первоначальное положение равновесия. Динамическая остойчивость характеризуется работой этого момента от начала и до конца его действия.

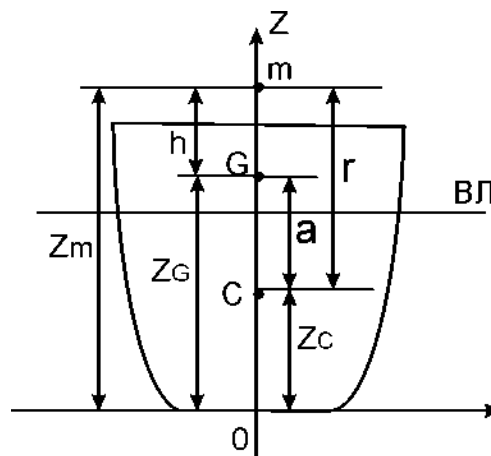


Рис. 3 Поперечная метацентрическая высота
Поперечный метацентрический радиус может быть вычислен с помощью

формулы:

$$r = I_x / V ,$$

т.е. поперечный метацентрический радиус равен моменту инерции I_x площади ватерлинии относительно продольной оси, проходящей через центр тяжести этой площади, деленному на соответствующее этой ватерлинии объёмное водоизмещение V . Поперечная метацентрическая высота h может быть определена по одной из следующих формул:

$$h = r + a ; h = ZC + r - ZG ; h = Zm - ZG.$$

2. УСЛОВИЯ ОСТОЙЧИВОСТИ.

В результате действия некоторого кренящего момента $M_{кр}$ вместе с появлением крена возникает восстанавливающий момент $M\theta$.

Так как моменты действуют в противоположные стороны, это условие будет выполнено, если восстанавливающий момент станет равным кренящему:

$$M\theta = M_{кр}.$$

Восстанавливающий момент определяется произведением силы на плечо (рис.1.), т.е.:

$$M\theta = D' \cdot GK$$

Плечо GK называют плечом восстанавливающего момента (Rightinglever) или *плечом статического момента* и обозначают буквой *lcm*.

Отрезок mG является поперечной метацентрической высотой, которая обозначается буквой h . Тогда из прямоугольного треугольника mGK следует:

$$GK = mG \cdot \sin \theta = h \cdot \sin \theta.$$

находим выражение для восстанавливающего момента при малых углах крена:

$$M\theta = D' \cdot h \cdot \sin \theta$$

При малых углах крена вместо $\sin \theta$ в формулу можно подставить θ в радианах. Тогда выражение примет вид:

$$M\theta = D' \cdot h \cdot \theta$$

Эти формулы являются метацентрическими формулами поперечной остойчивости.

1) КРЕН СУДНА ПРИ ПОПЕРЕЧНОМ ПЕРЕМЕЩЕНИИ ГРУЗА.

$$M_{кр} = P \cdot l_y \cdot \cos \theta$$

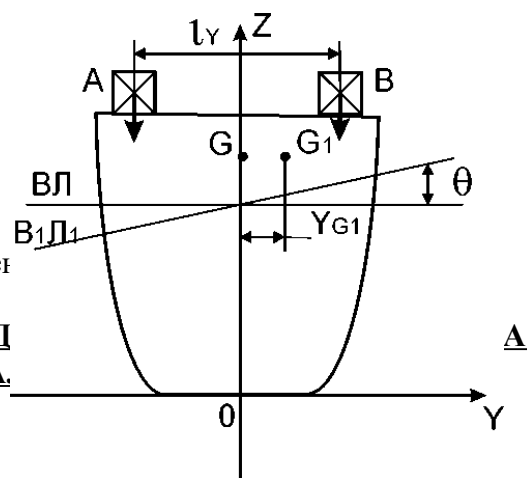
$M_{кри}$ и $M\theta$ также равны:

$$P \cdot l_y \cdot \cos \theta = D' \cdot h \cdot \sin \theta$$

$$\operatorname{tg} \theta = P \cdot l_y / D' \cdot h$$

$$\theta = P \cdot l_y / D' \cdot h \text{ при малых наклонениях}$$

Рис. 4. Крен судна при поперечном перемещении груза



2) ИЗМЕНЕНИЕ ОСТОЙЧИВОСТИ СУДА ПО ВЕРТИКА.

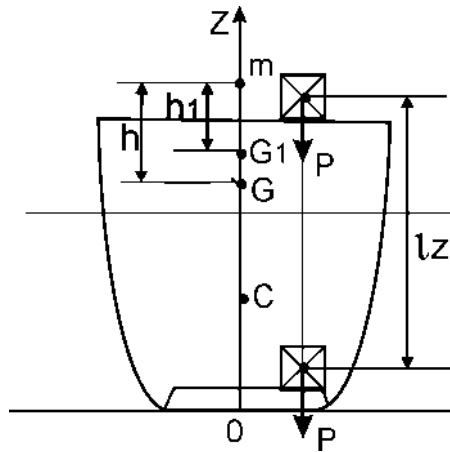


Рис. 5. Остойчивость при перемещении груза по вертикали

$$GG1 = P lz/D$$

Следовательно, новое значение поперечной метацентрической высоты будет:

$$h1 = h - P lz/D$$

3) ИЗМЕНЕНИЕ ОСТОЙЧИВОСТИ СУДНА ОТ ПРИЕМА ИЛИ СНЯТИЯ (РАСХОДОВАНИЯ) ГРУЗОВ.

После приема груза водоизмещение судна стало $D1 = D + P$, а осадка $T1 = T + \Delta T$. При приеме груза меняют положение все три точки, характеризующие поперечную остойчивость; центр величины – из-за изменения осадки судна, а, следовательно, и формы погруженного в воду объема корпуса судна; центр тяжести – вследствие изменения нагрузки судна, а поперечный метациентр – вследствие изменения формы площади ватерлинии и объема, погруженной в воду части корпуса судна.

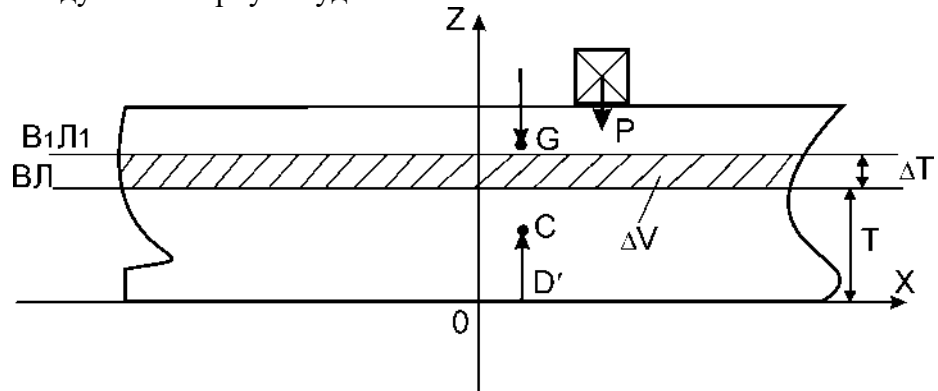


Рис. 6. Изменение остойчивости судна от приема или снятия (расходования) грузов.

Метацентрическая высота, характеризующая остойчивость судна, вследствие всех названных причин, получит следующее изменение:

$$\Delta h = P/(D + P) * (T + \Delta T/2 - h - Zp)$$

$$h' = h + \Delta h = h + P/(D + P) * (T + \Delta T/2 - h - Zp)$$

Здесь знак плюс соответствует приему груза, знак минус – его снятию (расходованию).

4) ВЛИЯНИЕ НА ОСТОЙЧИВОСТЬ СУДНА ПОДВЕШЕННЫХ ГРУЗОВ.

Наличие на судне подвешенного груза приводит к уменьшению исходной метацентрической высоты, а, следовательно, к уменьшению восстанавливающего момента.

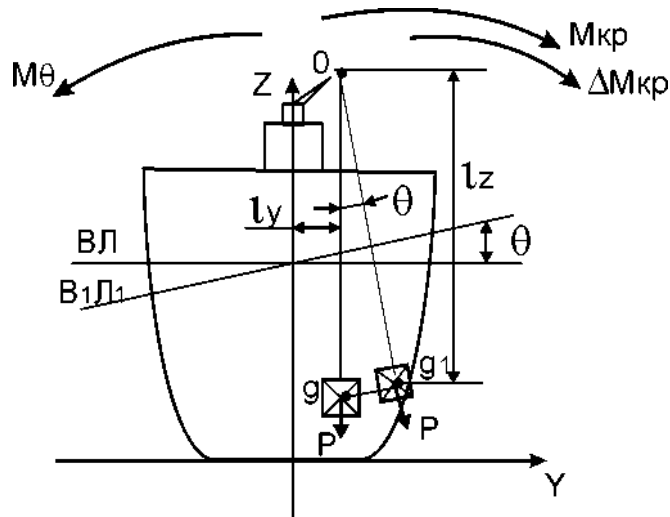


Рис. 7. Влияние на остойчивость судна подвешенных грузов.

Такое перемещение груза, как это видно из рисунка, создает дополнительный кренящий момент:

$$\Delta M_{кр} = P \cdot lz \cdot \sin \theta ,$$

где lz – возвышение точки подвеса над первоначальным положением Ц.Т. груза.

Так как этот момент действует в сторону крена, то восстанавливающий момент уменьшается: $M'\theta = M\theta - \Delta M_{кр}$. Поскольку $M\theta = D' \cdot h \cdot \sin \theta$, то

$$M'\theta = D' \cdot h \cdot \sin \theta - P \cdot lz \cdot \sin \theta$$

$$h' = h - (P \cdot lz) / D$$

Если выразить массу подвешенного груза и водоизмещение в тоннах, то поправка к метацентрической высоте на влияние подвешенного груза будет:

$$\Delta h = -(P \cdot lz) / D$$

5) ВЛИЯНИЕ НА ОСТОЙЧИВОСТЬ СУДНА ЖИДКИХ ГРУЗОВ СО СВОБОДНОЙ ПОВЕРХНОСТЬЮ.

Если жидкий груз полностью заполняет отведенный ему объем (цистерну, танк), то при наклонениях судна он будет вести себя как твердый неперемещающийся груз. Влияние такого груза на остойчивость аналогично влиянию, которое оказывает на остойчивость закрепленный твердый груз.

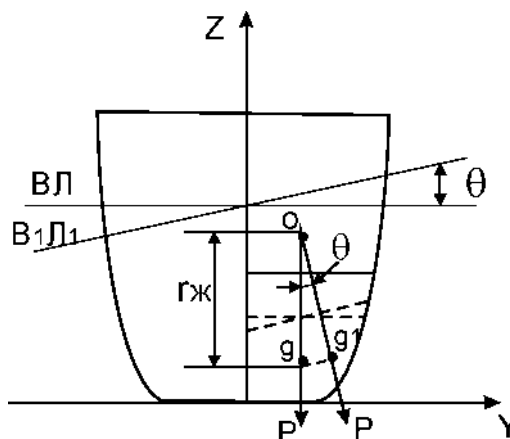


Рис. 8. Влияние на остойчивость судна жидких грузов со свободной поверхностью.

В действительных условиях эксплуатации судов цистерны или отсеки по различным причинам оказываются заполненными не полностью.

Поправка Δh_k метацентрической высоте, учитывающая влияние свободной поверхности жидкости, будет:

$$\Delta h = P \cdot r_{ж} / D,$$

где $P = \rho_{ж} \cdot V_{ж}$ – масса жидкости в цистерне;

$V_{ж}$ – объем, занимаемый жидкостью;

$\rho_{ж}$ – плотность жидкости.

Значение метацентрического радиуса для этого случая можно определить с помощью формулы: $r_{ж} = i_x / V_{ж}$, где i_x – момент инерции свободной поверхности жидкости относительно продольной оси, проходящей через Ц.Т. площади этой поверхности.

$$\Delta h = - \rho_{ж} / \rho \cdot i_x / V = - \rho_{ж} \cdot i_x / D$$

Из формулы видно, что поправка на влияние свободной поверхности жидкости всегда имеет отрицательный знак, т.е. свободная поверхность жидкого груза, перетекая в сторону наклона судна, уменьшает метацентрическую высоту и отрицательно сказывается на остойчивости/

Если длина отсека l , а ширина b то момент инерции площади всего отсека относительно продольной оси, проходящей через центр тяжести этой площади, будет: $i_x = l \cdot b^3 / 12$

1. Что называется поперечным метацентром?
2. Что называется поперечной метацентрической высотой судна?
3. Что называется восстанавливающим моментом M_B ?
4. Что называют креном, а в продольной — дифферентом. называют креном, а в продольной — дифферентом?
5. Что называется углом заката диаграммы?
6. Что называется динамическим наклоном?
7. Какое влияние на остойчивость оказывают подвижные, незакрепленные, а также жидкие и сыпучие грузы, имеющие свободную (открытую) поверхность?

Непотопляемостью называется способность судна оставаться на плаву при нарушении водонепроницаемости одного или нескольких судовых помещений, сохраняя (в ограниченных пределах) основные мореходные качества судна.

Уровень обеспечения непотопляемости судна определяется основными требованиями к непотопляемости: при затоплении заданного числа судовых помещений, характеристики посадки и остойчивости поврежденного судна не должны выходить за некоторые пределы.

Конструктивные мероприятия:

- придание судну достаточных запасов плавучести, остойчивости и прочности при проектировании судна;

Организационно-технические мероприятия:

- постоянный контроль за состоянием остойчивости и плавучести судна и принятие мер по предупреждению их снижения ниже установленных пределов;
- поддержание в ходовых условиях водонепроницаемости корпуса судна, а также судовых переборок, палуб и платформ;
- поддержание в готовности всех средств борьбы за живучесть судна.
- **Классификация затопленных судовых помещений**
- В зависимости от характера затопления различают пять основных категорий судовых помещений:
- I категория - судовые помещения, затопленные полностью;
- II категория - частично затопленные судовые помещения, не имеющие сообщения с забортной водой;
- III категория - частично затопленные судовые помещения, сообщающиеся с забортной водой и атмосферой (открытые сверху);

- IV категория - частично затопленные судовые помещения, сообщающиеся с забортной водой, но не имеющие сообщения с атмосферой (с воздушными подушками);
- V категория - судовые помещения, затопленные (частично) по кромку пробоины или открытого забортного отверстия.

Затопление отсеков первой категории всегда увеличивает остойчивость судна. Влияние затопления отсеков второй категории на остойчивость существенно зависит от размеров имеющейся в отсеках свободной поверхности воды. Неполное затопление расположенных вблизи и выше ватерлинии широких отсеков (например, в результате фильтрации из соседних затопленных отсеков или тушения пожаров) чрезвычайно сильно уменьшает начальную остойчивость и является одной из главных причин возникновения отрицательной начальной остойчивости поврежденного судна.

Борьба за непотопляемость складывается из борьбы с водой, а также **восстановления остойчивости и спрямления** поврежденного судна.

Запасы плавучести, остойчивости и прочности.

Запас плавучести определяет предельный объем воды, при поступлении которой внутрь корпуса судно еще остается на плаву. Это основной фактор, обеспечивающий мореходное качество плавучесть судна.

Сущность борьбы за непотопляемость состоит в том, чтобы предотвратить гибель судна от потери **остойчивости или плавучести**. В процессе борьбы за непотопляемость следует стремиться к восстановлению **его остойчивости** и запаса плавучести, а также обеспечить другие мореходные качества.

Непотопляемость морских судов регламентируется Правилами Регистра, разработанными на основе Международной конвенции по охране человеческой жизни на море 1974 г. (СОЛАС-74). В соответствии с этими правилами судно считается непотопляемым, если после затопления одного любого отсека или нескольких смежных, количество которых определяется в зависимости от типа и размеров судна, а также числа находящихся на судне людей (обычно это один, а для крупных судов — два отсека), судно погружается не глубже, чем по предельную линию погружения. При этом начальная метацентрическая высота поврежденного судна должна быть не менее 5 см, а максимальное плечо диаграммы статической остойчивости — не менее 10 см, при минимальной протяженности положительного участка диаграммы 20°.

Коэффициенты проницаемости. Объем затопленного отсека, вычисленный по теоретическому чертежу без вычета объема находящихся в отсеке предметов и набора корпуса, называется его теоретическим объемом v_t .

Фактическим объемом затопленного отсека v называется объем отсека нетто, т. е. за вычетом объема предметов и конструкций, находящихся в затопленной части отсека. Отношение $\mu = v/v_t$ называется коэффициентом проницаемости затопленного отсека.

Площадь s поверхности воды в затопленном отсеке также отличается от теоретической площади s_t , поскольку часть ее будут занимать площади сечений предметов, находящихся в отсеке. Соответствующее отношение $\mu_s = s/s_t$ называется коэффициентом проницаемости ватерлинии затопленного отсека.

1. Изменение средней осадки после затопления отсека:

$$\Delta T = \rho \cdot V_3 / \rho (S_a - S_{ot}) = V_3 / S_a - S_{ot}$$

V_3 - объем затопленного отсека;

ρ - плотность воды т/м³

S_a - площадь действующей ватерлинии м²;

S_{ot} - площадь затопленного отсека (потерянная площадь ватерлинии) м²;

2. Изменение малой (поперечной) метацентрической высоты.

Определяется изменением метацентрического радиуса и аппликаты ЦВ.

$$\Delta h_m = \Delta r + \Delta Z_c$$

Метацентрический радиус изменяется из-за уменьшения момента инерции площади ватерлинии на величину площади затопленного отсека.

$$\Delta r = \Delta I_x / V = -(I_x + S_{oy}^2) / V$$

I_x - момент инерции площади первоначальной ватерлинии м⁴;

V - объемное водоизмещение судна - м³

Изменение ЦВ

$$\Delta Z_c = V_3 / V (T + \Delta T / 2 - Z)$$

Z - аппликата ЦТ объема затопленного отсека.

Тогда измененное значение метацентрической высоты будет

$$h'_m = h_m - 1/V [I_x + S_{oy}^2 - V_3 (T + \Delta T / 2 - Z)]$$

Если считать, что $Z = T/2$, то

$$h'_m = h_m - 1/V [I_x + S_{oy}^2 - V^3/2 (T + \Delta T)]$$

Вопросы для самоконтроля.

1. Что вы понимаете под затоплением I категории?
2. Что вы понимаете под затоплением II категории?
3. Что вы понимаете под затоплением III категории?
4. Что вы понимаете под затоплением IV категории?
5. Что вы понимаете под затоплением V категории?
6. Что вы понимаете под затоплением VI категории?
7. Из чего складывается борьба за непотопляемость?
8. Что запас плавучести определяет?
9. Каким документом регламентируется непотопляемость морских судов?
10. Что называется непотопляемостью?

Судовые движители

Судовыми движителями называются специальные устройства, которые преобразуют энергию главных двигателей в движущую силу (полезную тягу), необходимую для преодоления сопротивления среды движению судна и обеспечения заданной скорости его движения.

По принципу действия судовые движители являются гидрореактивными, т.к. они создают движущую силу за счет реакции масс воды, отбрасываемых рабочими деталями движителя – лопастями – в сторону, противоположную движению судна.

В настоящее время на водном транспорте применяются следующие основные типы судовых движителей: гребной винт, гребное колесо, крыльчатый и водометный движители.

Гребной винт служит основным типом движителя для морских судов. Он состоит из нескольких лопастей, расположенных на ступице на одинаковых угловых расстояниях друг от друга. Число лопастей гребных винтов колеблется от 2 до 6. В целях предотвращения вибраций кормовой оконечности одновинтовых судов, число лопастей гребного винта принимают не менее четырех. Диаметр гребных винтов крупных современных судов достигает 6 – 8 м

Вопросы для самоконтроля по разделу 2. Теория судна.

1. Что такое теоретический чертеж судна?
2. Что относится к главным размерам (размерениям) судна?
3. Что называется посадкой судна и какими параметрами она характеризуется?
4. Какие могут быть типовые случаи посадки судна?
5. Как практически определяют параметры посадки судна?
6. Что называется плавучестью судна и какие силы действуют на плавающие судно?
7. Каковы условия равновесия плавающего судна?

8. Что понимается под водоизмещением судна и в каких единицах оно измеряется?
9. Что называется нагрузкой судна?
10. Что понимается под постоянными и переменными грузами на судне?
11. Как классифицируют водоизмещение судна в зависимости от его нагрузки?
12. Что понимается под запасом плавучести судна?
13. Как вычисляется запас плавучести неповрежденного судна?
14. Что называется кривыми элементов теоретического чертежа?
15. Что называется остойчивостью судна и какие виды остойчивости различают?
16. Что называется метацентром и метацентрическим радиусом?
17. Что называется метацентрической высотой?
18. Как вычисляют метацентрические высоты неповрежденного судна?
19. Как возникают восстанавливающие моменты при наклонениях судна?
20. Что такое метацентрические формулы остойчивости?
21. Как вычислить момент, кренящий судно на один градус, и момент, дифференцирующий судно на 1 см?
22. Каково условие начальной остойчивости судна?
23. Что называется остойчивостью формы и остойчивостью нагрузки и как они влияют на остойчивость судна?
24. Что называют мерами начальной остойчивости?
25. Какие величины используют в качестве этих мер?
26. Как изменяются посадка и остойчивость судна при переносе грузов в произвольном направлении?
27. Как изменяются посадка и остойчивость судна при приеме или расходовании малого груза в произвольном месте судна?
28. Как влияют на остойчивость жидкие грузы со свободной поверхностью?
29. Как в период эксплуатации судна уменьшают влияние на остойчивость свободной поверхности жидких грузов?
30. Как влияют на остойчивость свободные поверхности в сообщающихся цистернах, значительно удаленных друг от друга?
31. Как влияют на остойчивость судна подвешенные и перекачиваемые грузы?

3.4.3 Контрольный тест для текущего контроля

1. Из какого материала может быть изготовлен корпус судна?



- Сталь.
- Железобетон.
- Дерево.
- Пластмасса.

2. Корпус судна состоит из следующих основных частей?

- переборок
- набора
- внутренней обшивки

- палуб
- наружной обшивки

3. Что из нижеперечисленного, наиболее точно соответствует понятию «СУДНО»?

- Сложное инженерное сооружение, предназначенное для перемещения по воде с целью перевозки грузов и пассажиров.
- Сложное инженерное сооружение, способное плавать по воде и предназначенное для выполнения транспортных, хозяйственных, промысловых и других задач.
- Транспортное средство, способное перемещаться по воде, перевозить груз, пассажиров, а также выполнять другие задачи.

3. Какова основная цель Международной конвенции о грузовой марке 66/88.

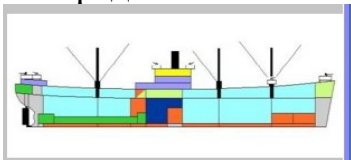
- определить инструкции по порядку действий экипажа в случае аварийных ситуаций.
- обеспечения должной расстановки груза на судне, соблюдение норм хранения и перевозки.
- определить конкретные требования ответственности за безопасность судоходства.
- предотвратить выходы в море перегруженных судов.

4. Под «Дедвейтом» судна понимают?



- полный вес перевозимого судном полезного груза.
- вес различного рода грузов, которые может перевести судно при условии проектной посадки.
- водоизмещение судна в полном грузу.
- общий вес перевозимого груза, а также запасов топлива, котельной воды, масла, экипажа с багажом, запасов всей воды и балласта.

5. Средняя часть главной палубы судна, называется?



- юТ

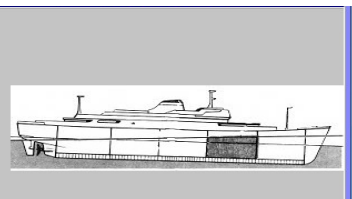
- спардек
- бак
- твиндек
- шкафут

6. Крен судна – это ...?



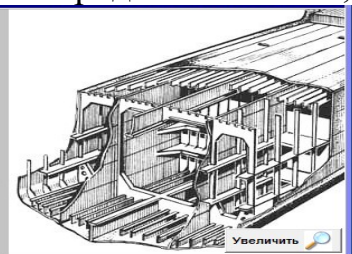
- поперечное наклонение судна, при котором его диаметральной плоскость отклонена от вертикали на некоторый угол к поверхности воды.
- дополнительный объём воды, вытесненный плавающим судном при продольном или поперечном наклонении относительно поверхности воды.
- продольное наклонение судна и продольной вертикальной плоскости относительно поверхности воды.

7. Непотопляемость - это ..?



- способность судна выдерживать аварийные повреждения, приводящие к затоплению одного или нескольких отсеков, сохраняя при этом достаточный запас плавучести и остойчивости.
- способность судна плавать в состоянии равновесия в заданном положении относительно спокойной воды с наличием на борту всех положенных грузов и имущества.
- отношением объёма надводной части водонепроницаемого корпуса к объёмному водоизмещению.

8. Продольные связи, идущие под палубой корпуса судна называются?



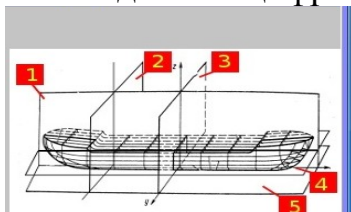
- стрингеры
- пиллерсами
- бимсы
- карлингсами
- шпангоутами

9. Какая организация в России осуществляет технический контроль за судами, эксплуатируемыми под Российским флагом?



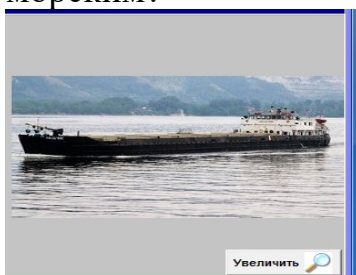
- Морская администрация порта.
- Госморречнадзор.
- Морской , Речной - Регистр.
- ИМО

10. Под какой цифрой на рисунке показана диаметральной плоскость судна?



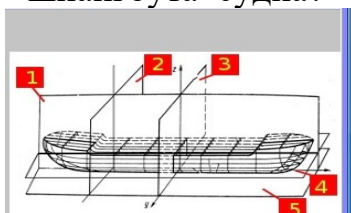
- 3
- 4
- 2
- 1
- 5

11. Какие основные отличия имеет корпус речного судна в сравнении с морским?



- меньшая осадка
- плоское днище
- вертикальные борта
- большая осадка

12. Под какой цифрой на рисунке показана диаметральной плоскость мидель - шпангоута судна?



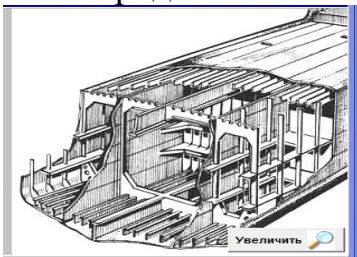
- 5
- 4

- 3

- 2

- 1

13. . Продольные связи, идущие по днищу корпуса судна называются?



- кильсонами

- бимсы

- шпангоутами

- пиллерсами

- карлингсами

14. Грузовые суда по классификации подразделяются на ...?



- сухогрузные

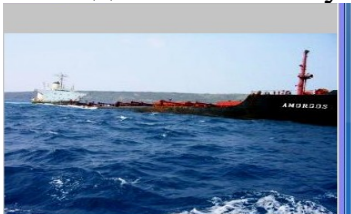
- специальные

- буксирные

- наливные

- нефтеналивные

15. Какая международная конвенция предусматривает меры по предотвращению загрязнения моря с судов, как при авариях, так и в ходе повседневной эксплуатации?



- МАРПОЛ 73/78

- МПСС-72

- СОЛАРС -= 74/2002

- ПДМНВ – 78/95

16. Под «Грузовместимостью» судна понимают?

- вес различного рода грузов, которые может перевести судно при условии сохранения проектной посадки.
 - полный вес перевозимого судном полезного груза.
 - суммарный объём всех грузовых помещений
 - сумма всех постоянных весов, на которых слагается вес конструкции построенного судна.
 - общий вес перевозимого груза, а также запасов топлива, котельной воды, масла, экипажа с багажом, запасов всей воды и балласта.
17. Живучесть судна – это ..?

- Способность судна плавать в состоянии равновесия в заданном положении относительно спокойной воды с наличием на борту всех положенных грузов и имущества.
- способность судна при получении повреждения сохранять свои мореходные и эксплуатационные качества.
- способность судна выполнять заданные маневры, изменять направление и скорость движения при получении повреждения.

18. Под «Полным водоизмещением» судна понимают?

- вес различного рода грузов, которые может перевести судно при условии сохранения проектной посадки.
- водоизмещение в полном грузу (водоизмещение порожнем + дедвейт).
- полный вес перевозимого судном полезного груза.
- общий вес перевозимого груза, а также запасов топлива, котельной воды, масла, экипажа с багажом, запасов всей воды и балласта.

19. Под «Автономностью плавания» судна понимают?

- расстояние, которое может пройти судно с заданной скоростью без пополнения запасов.
- эксплуатационное качество судна, обеспечивающее экономическую эффективность транспортных операций.
- время работы судна без пополнения запасов топлива и воды.

20. Под «Дальностью плавания» судна понимают?

- эксплуатационное качество судна, обеспечивающее экономическую эффективность транспортных операций.
- время работы судна без пополнения запасов топлива и воды.
- расстояние, которое способно пройти судно с заданной скоростью без пополнения запасов.

21. В каком случае судно потеряет остойчивость и опрокинется?

- Восстанавливающий момент меньше кренящего момента.
- Восстанавливающий момент равен кренящему моменту.

- Восстанавливающий момент больше кренящего момента.
- Во всех случаях судно не потеряет остойчивость.

22. Способность судна, выведенного из состояния равновесия воздействием внешних сил, возвращаться в устойчивое положение равновесия после прекращения действия этих сил?

- **остойчивостью.**

- непотопляемостью.
- устойчивостью.
- ходкостью.
- плавучестью.

23. Под «Грузоподъемностью» судна понимают?

- полный вес перевозимого судном полезного груза.
- общий вес перевозимого груза, а также запасов топлива, котельной воды, масла, экипажа с багажом, запасов всей воды и балласта.
- сумма всех постоянных весов, из которых складывается вес конструкции построенного судна.

- **вес различного рода грузов, которые может перевести судно при условии сохранения проектной посадки.**

24. Если судно находится на плаву без крена, то точки Ц.Т.(центр тяжести) и Ц.В. (центр величины) находятся ...?

- **на одной вертикальной линии.**

- на одной линии под незначительным углом к горизонтальной плоскости.
- на одной линии под незначительным углом к вертикали.
- на одной горизонтальной линии.

25. под какой цифрой на рисунке показана метоцентрическая высота?

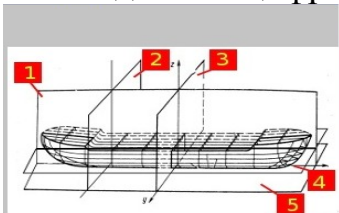
- 5
- 4
- 2
- **1**
- 3

26. Плавучесть – это ...?

- способность судна выдерживать аварийные повреждения, приводящие к затоплению одного или нескольких отсеков, сохраняя при этом достаточный запас плавучести и остойчивости.
- отношением объема надводной части водопроницаемого корпуса к объемному водоизмещению.

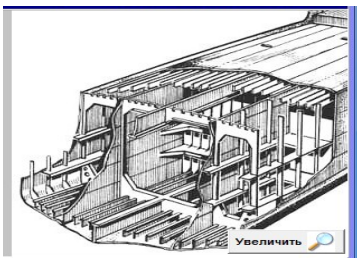
- Способность судна плавать в состоянии равновесии в заданном положении относительно спокойной воды с наличием на борту всех положенных грузов и имущества.

27. Под какой цифрой на рисунке показана основная плоскость судна?



- 5
- 3
- 2
- 1
- 4

28. Поперечные связи, идущие по днищу и обоим бортам корпуса судна, называются?



- бимсы
- кильсонами
- карлингсами
- пиллерсами
- шпангоутами

29. Из каких элементов состоит грузовая марка судна?

- круг Плимсоля
- палубная линия
- из всех перечисленных элементов.
- гребёнка
- марки углублений

30. Внутреннее пространство корпуса судна разделённое по высоте палубами и платформами называется?

- шкафут
- твиндек
- спардек
- надстройка

31. Кормовая часть главной палубы судна, от ахтерштевня до кормовой мачты или кормовой надстройки называется?

- шкафут
- твиндек
- спардек
- надстройка

- ют

- бак

32. Пиллерсы – это?

- поперечные связи, идущие по днищу и обоим бортам корпуса судна.
- продольные связи, идущие по борту корпуса судна.

- вертикальные стойки, соединяющие связи днища и корпуса судна.

- продольные связи, идущие под палубой корпуса судна.

33. Под какой цифрой на рисунке показан водонепроницаемый отсек, называемый «ахтерпик»?

- 2

- 1

- 3

- 4

- 5

34. Под какой цифрой на рисунке показан водонепроницаемый отсек, называемый «форпик»?

- 3

- 5

- 4

- 1

- 2

35. Поперечные связи, идущие под палубой корпуса судна называется?

- бимсы

- кильсонами

- карлингсами

- пиллерсами

- шпангоутами

36. Колодцы, расположенные вдоль нижней части трюмов по бортам судна и служащие для сбора фильтрационной воды, называются?

- льялы

- кильсоны

- утки

- штоки

- клюзы

37. Продольные связи, идущие по борту корпуса судна называются?

- кильсонами
- карлингсами
- пиллерсами
- шпангоутами
- стрингерами

38. Отсек судна, в котором размещается жилое помещение, называется?

- шкафут
- спардек
- надстройка
- ют
- бак
- кубрик

39. Под какой цифрой на рисунке показан водонепроницаемый отсек, называемый «коффердам»?

- 2
- 5
- 3
- 1
- 4

40. Конструктивно непотопляемость судна обеспечивается?

- герметичностью палуб и люковых закрытий.
- наличием двойного дна.
- делением судна на водонепроницаемые отсеки
- герметичностью корпуса.