

ГОСУДАРСТВЕННОЕ БЮДЖЕТНОЕ ПРОФЕССИОНАЛЬНОЕ  
ОБРАЗОВАТЕЛЬНОЕ УЧРЕЖДЕНИЕ НОВОСИБИРСКОЙ ОБЛАСТИ  
«НОВОСИБИРСКИЙ РЕЧНОЙ КОЛЛЕДЖ»

РАССМОТРЕНО

на заседании ПЦК

Протокол № 9

от «27» мая 2024 г.

Председатель ПЦК

\_\_\_\_\_ /И.Г.Гарейшина/

УТВЕРЖДАЮ

Заместитель директора по УПР

\_\_\_\_\_ /Г.Ф.Рамазанова/

«03» июня 2024г.

**МЕТОДИЧЕСКИЕ УКАЗАНИЯ  
ПО ПРОВЕДЕНИЮ ЛАБОРАТОРНЫХ И ПРАКТИЧЕСКИХ ЗАНЯТИЙ  
ПО УЧЕБНОЙ ДИСЦИПЛИНЕ**

**ОУД 11 Физика**

для специальности:

**26.02.03 «СУДОВОЖДЕНИЕ»**

Новосибирск, 2024 г.

Комплект методических указаний по проведению лабораторных занятий разработан на основе:

- Приказа Министерства образования и науки Российской Федерации от 17 мая 2012 г. № 413 «Об утверждении федерального государственного образовательного стандарта среднего общего образования» с изменениями и дополнениями от: 29 декабря 2014; 31 декабря 2015 г., 29 июня 2017 г., 11 декабря 2020 г., 12 августа 2022 г.

- Приказа Министерства просвещения России от 02.12.2020 № 691 "Об утверждении федерального государственного образовательного стандарта среднего профессионального образования по специальности 26.02.03 «Судовождение».

с учетом:

- Приказа Министерства просвещения России «О внесении изменений в федеральные государственные образовательные стандарты среднего профессионального образования» № 796 от 01.09.2022 г.

- Приказа Министерства просвещения России «Об утверждении федеральной образовательной программы среднего общего образования» №371 от 18.05.2023 г, (зарегистрировано в Минюсте России 12.07.2023 №74228).

- Рабочей программы воспитания ГБПОУ НСО «НРК» по специальности 26.02.03 «СУДОВОЖДЕНИЕ».

- Методических материалов по обязательным общеобразовательным дисциплинам ФГБОУ ДПО ИРПО, 29.09.2022 г., (<https://firpo.ru/activities/projects/razrabotka-i-vnedreniye-metodik-prepodavaniya/> )

Организация-разработчик: Государственное бюджетное профессиональное образовательное учреждение Новосибирской области «Новосибирский речной колледж».

Разработчик: Гладышева О.С, преподаватель высшей категории

## СОДЕРЖАНИЕ

ВВЕДЕНИЕ.....	4.
ОБЩИЕ РЕКОМЕНДАЦИИ ПО ВЫПОЛНЕНИЮ ЛАБОРАТОРНЫХ ЗАНЯТИЙ.....	14
ШКАЛА ОЦЕНКИ РЕЗУЛЬТАТОВ ОЦЕНКИ ВЫПОЛНЕНИЯ ЛАБОРАТОРНЫХ ЗАНЯТИЙ.....	71
ИНФОРМАЦИОННОЕ ОБЕСПЕЧЕНИЕ .....	72
Приложение 1 Содержание отчёта.....	73
Приложение 2 Образец титульного листа .....	74

## 1. ВВЕДЕНИЕ

Лабораторные и практические занятия являются важным видом учебной работы студентов по дисциплине «Физика» и выполняются в пределах часов, предусмотренных типовой программой. Описание лабораторного и практического занятия включает: тему работы, цели работы, оборудование, теоретическую часть, порядок выполнения работы, вывод и контрольные вопросы.

Общие цели и задачи лабораторных и практических занятий – углубление и расширение знаний в процессе выполнения конкретных практических задач, развитие инициативы и самостоятельности студентов, приобретение умений анализировать полученные экспериментальные результаты и навыков использования технических средств, эксплуатации оборудования, конструкций.

Ведущей дидактической целью лабораторных занятий является экспериментальное подтверждение и проверка существенных теоретических положений (законов, зависимостей), поэтому они занимают преимущественное место при изучении дисциплин математического и общего естественно - научного, общепрофессионального циклов. Целью практических занятий является применение теоретических знаний для решения различных задач.

В соответствии с ведущей дидактической целью содержанием лабораторных занятий могут быть экспериментальная проверка формул, методик расчета, установление и подтверждение закономерностей, ознакомление с методиками проведения экспериментов, установление свойств веществ, их качественных и количественных характеристик, наблюдение развития явлений, процессов и др.

Наряду с ведущей дидактической целью в ходе выполнения заданий у студентов формируются практические умения и навыки обращения с различными приборами, установками, лабораторным оборудованием, которые могут составлять часть профессиональной практической подготовки, а также исследовательские умения (наблюдать, сравнивать, анализировать, устанавливать зависимости, делать выводы и обобщения, самостоятельно вести исследование).

Цель настоящих методических рекомендаций – облегчить работу преподавателя по организации и проведению лабораторных и практических занятий, а также оказать помощь студентам в подготовке и выполнении заданий.

Содержание программы общеобразовательной дисциплины Физика направлено на достижение следующих целей:

1. формирование у обучающихся уверенности в ценности образования, значимости физических знаний для современного квалифицированного специалиста при осуществлении его профессиональной деятельности;
2. овладение специфической системой физических понятий, терминологией и символикой;
3. освоение основных физических теорий, законов, закономерностей;
4. овладение основными методами научного познания природы, используемыми в физике (наблюдение, описание, измерение, выдвижение гипотез, проведение эксперимента);
5. овладение умениями обрабатывать данные эксперимента, объяснять полученные результаты, устанавливать зависимости между физическими величинами в наблюдаемом явлении, делать выводы;
6. формирование умения решать физические задачи разных уровней сложности;
7. развитие познавательных интересов, интеллектуальных и творческих способностей в процессе приобретения знаний с использованием различных источников информации и современных информационных технологий; умений формулировать и обосновывать собственную позицию по отношению к физической информации, получаемой из разных источников;
8. воспитание чувства гордости за российскую физическую науку.
9. Освоение курса ОД «Физика» предполагает решение следующих задач:
10. приобретение знаний о фундаментальных физических законах, лежащих в основе современной физической картины мира, принципов действия технических устройств и производственных процессов, о наиболее важных открытиях в области физики, оказавших определяющее влияние на развитие техники и технологии;
11. понимание физической сущности явлений, проявляющихся в рамках производственной деятельности;
12. освоение способов использования физических знаний для решения практических и профессиональных задач, объяснения явлений природы, производственных и технологических процессов, принципов действия технических приборов и устройств, обеспечения безопасности производства и охраны природы;
13. формирование умений решать учебно-практические задачи физического содержания с учётом профессиональной направленности;
14. приобретение опыта познания и самопознания; умений ставить задачи и решать проблемы с учётом профессиональной направленности;
15. формирование умений искать, анализировать и обрабатывать физическую информацию с учётом профессиональной направленности;
16. подготовка обучающихся к успешному освоению дисциплин и модулей профессионального цикла: формирование у них умений и опыта деятельности, характерных для профессий / должностей служащих или специальностей, получаемых в профессиональных образовательных организациях;

В результате изучения учебной дисциплины/ предмета Физика у обучающегося должны сформироваться следующие результаты

Код и наименование формируемых компетенций	Планируемые результаты освоения дисциплины	
	Общие (Личностные и Метапредметные)	Дисциплинарные (Предметные)
ОК 01. Понимать сущность и	<b>В части трудового воспитания:</b> - готовность к труду, осознание	- сформированность представлений о роли и месте

<p>социальную значимость будущей профессии, проявлять к ней устойчивый интерес.</p>	<p>ценности мастерства, трудолюбие;</p> <ul style="list-style-type: none"> <li>- готовность к активной деятельности технологической и социальной направленности, способность инициировать, планировать и самостоятельно выполнять такую деятельность;</li> <li>- интерес к различным сферам профессиональной деятельности,</li> </ul> <p><b>Овладение универсальными учебными познавательными действиями:</b></p> <p><b>а) базовые логические действия:</b></p> <ul style="list-style-type: none"> <li>- самостоятельно формулировать и актуализировать проблему, рассматривать ее всесторонне;</li> <li>- устанавливать существенный признак или основания для сравнения, классификации и обобщения;</li> <li>- определять цели деятельности, задавать параметры и критерии их достижения;</li> <li>- выявлять закономерности и противоречия в рассматриваемых явлениях;</li> <li>- вносить коррективы в деятельность, оценивать соответствие результатов целям, оценивать риски последствий деятельности;</li> <li>- развивать креативное мышление при решении жизненных проблем</li> </ul> <p><b>б) базовые исследовательские действия:</b></p> <ul style="list-style-type: none"> <li>- владеть навыками учебно-исследовательской и проектной деятельности, навыками разрешения проблем;</li> <li>- выявлять причинно-следственные связи и актуализировать задачу, выдвигать гипотезу ее решения, находить аргументы для доказательства своих утверждений, задавать параметры и критерии решения;</li> <li>- анализировать полученные в ходе решения задачи результаты,</li> </ul>	<p>физики и астрономии в современной научной картине мира, о системообразующей роли физики в развитии естественных наук, техники и современных технологий, о вкладе российских и зарубежных ученых-физиков в развитие науки; понимание физической сущности наблюдаемых явлений микромира, макромира и мегамира; понимание роли астрономии в практической деятельности человека и дальнейшем научно-техническом развитии, роли физики в формировании кругозора и функциональной грамотности человека для решения практических задач;</p> <ul style="list-style-type: none"> <li>- владеть основополагающими физическими понятиями и величинами, характеризующими физические процессы (связанными с механическим движением, взаимодействием тел, механическими колебаниями и волнами; атомно-молекулярным строением вещества, тепловыми процессами; электрическим и магнитным полями, электрическим током, электромагнитными колебаниями и волнами; оптическими явлениями; квантовыми явлениями, строением атома и атомного ядра, радиоактивностью);</li> <li>- владеть основополагающими астрономическими понятиями, позволяющими характеризовать процессы, происходящие на звездах, в звездных системах, в межгалактической среде; движение небесных тел, эволюцию звезд и Вселенной;</li> <li>- владеть закономерностями, законами и теориями (закон</li> </ul>
---	--	--

	<p>критически оценивать их достоверность, прогнозировать изменение в новых условиях;</p> <ul style="list-style-type: none"> <li>- уметь переносить знания в познавательную и практическую области жизнедеятельности;</li> <li>- уметь интегрировать знания из разных предметных областей;</li> <li>- выдвигать новые идеи, предлагать оригинальные подходы и решения;</li> </ul> <p>- способность их использования в познавательной и социальной практике</p>	<p>всемирного тяготения, I, II и III законы Ньютона, закон сохранения механической энергии, закон сохранения импульса, принцип суперпозиции сил, принцип равноправности инерциальных систем отсчета; молекулярно-кинетическую теорию строения вещества, газовые законы, первый закон термодинамики; закон сохранения электрического заряда, закон Кулона, закон Ома для участка цепи, закон Ома для полной электрической цепи, закон Джоуля - Ленца, закон электромагнитной индукции, закон сохранения энергии, закон прямолинейного распространения света, закон отражения света, закон преломления света; закон сохранения энергии, закон сохранения импульса, закон сохранения электрического заряда, закон сохранения массового числа, постулаты Бора, закон радиоактивного распада); уверенное использование законов и закономерностей при анализе физических явлений и процессов;</p> <ul style="list-style-type: none"> <li>- сформировать умения решать расчетные задачи с явно заданной физической моделью, используя физические законы и принципы; на основе анализа условия задачи выбирать физическую модель, выделять физические величины и формулы, необходимые для ее решения, проводить расчеты и оценивать реальность полученного значения физической величины; решать качественные задачи, выстраивая логически непротиворечивую цепочку</li> </ul>
--	---	---

		рассуждений с опорой на изученные законы, закономерности и физические явления
ОК 2. Организовывать собственную деятельность, исходя из цели и способов ее достижения, определенных руководителем.	<p><b>В области экологического воспитания:</b></p> <ul style="list-style-type: none"> <li>- сформированность экологической культуры, понимание влияния социально-экономических процессов на состояние природной и социальной среды, осознание глобального характера экологических проблем;</li> <li>- планирование и осуществление действий в окружающей среде на основе знания целей устойчивого развития человечества;</li> <li>активное неприятие действий, приносящих вред окружающей среде;</li> <li>- умение прогнозировать неблагоприятные экологические последствия предпринимаемых действий, предотвращать их;</li> <li>- расширение опыта деятельности экологической направленности;</li> <li>- овладение навыками учебно-исследовательской, проектной и социальной деятельности</li> </ul>	<ul style="list-style-type: none"> <li>- сформировать умения применять полученные знания для объяснения условий протекания физических явлений в природе и для принятия практических решений в повседневной жизни для обеспечения безопасности при обращении с бытовыми приборами и техническими устройствами, сохранения здоровья и соблюдения норм экологического поведения в окружающей среде;</li> <li>понимание необходимости применения достижений физики и технологий для рационального природопользования</li> </ul>
ОК 3. Анализировать рабочую ситуацию, осуществлять текущий и итоговый контроль, оценку и коррекцию собственной деятельности, нести ответственность за результаты своей работы.	<p><b>В области духовно-нравственного воспитания:</b></p> <ul style="list-style-type: none"> <li>-- сформированность нравственного сознания, этического поведения;</li> <li>- способность оценивать ситуацию и принимать осознанные решения, ориентируясь на морально-нравственные нормы и ценности;</li> <li>- осознание личного вклада в построение устойчивого будущего;</li> <li>- ответственное отношение к своим родителям и (или) другим членам семьи, созданию семьи на основе осознанного принятия ценностей семейной жизни в соответствии с традициями</li> </ul>	<ul style="list-style-type: none"> <li>- владеть основными методами научного познания, используемыми в физике: проводить прямые и косвенные измерения физических величин, выбирая оптимальный способ измерения и используя известные методы оценки погрешностей измерений, проводить исследование зависимостей физических величин с использованием прямых измерений, объяснять полученные результаты, используя физические теории, законы и понятия, и делать выводы; соблюдать правила безопасного труда при</li> </ul>



	<p>народов России;</p> <p><b>Овладение универсальными регулятивными действиями:</b></p> <p><b>а) самоорганизация:</b></p> <ul style="list-style-type: none"> <li>- самостоятельно осуществлять познавательную деятельность, выявлять проблемы, ставить и формулировать собственные задачи в образовательной деятельности и жизненных ситуациях;</li> <li>- самостоятельно составлять план решения проблемы с учетом имеющихся ресурсов, собственных возможностей и предпочтений;</li> <li>- давать оценку новым ситуациям;</li> <li>способствовать формированию и проявлению широкой эрудиции в разных областях знаний, постоянно повышать свой образовательный и культурный уровень;</li> </ul> <p><b>б) самоконтроль:</b></p> <ul style="list-style-type: none"> <li>использовать приемы рефлексии для оценки ситуации, выбора верного решения;</li> <li>- уметь оценивать риски и своевременно принимать решения по их снижению;</li> </ul> <p><b>в) эмоциональный интеллект, предполагающий сформированность:</b></p> <ul style="list-style-type: none"> <li>внутренней мотивации, включающей стремление к достижению цели и успеху, оптимизм, инициативность, умение действовать, исходя из своих возможностей;</li> <li>- эмпатии, включающей способность понимать эмоциональное состояние других, учитывать его при осуществлении коммуникации, способность к сочувствию и сопереживанию;</li> </ul> <ul style="list-style-type: none"> <li>- социальных навыков, включающих способность выстраивать отношения с</li> </ul>	<p>проведении исследований в рамках учебного эксперимента и учебно-исследовательской деятельности с использованием цифровых измерительных устройств и лабораторного оборудования;</p> <p>сформированность представлений о методах получения научных астрономических знаний</p>
--	--	--

	<p>другими людьми, заботиться, проявлять интерес и разрешать конфликты</p>	
<p>ОК 4. Осуществлять поиск информации, необходимой для эффективного выполнения профессиональных задач.</p>	<p><b>В области ценности научного познания:</b></p> <ul style="list-style-type: none"> <li>- сформированность мировоззрения, соответствующего современному уровню развития науки и общественной практики, основанного на диалоге культур, способствующего осознанию своего места в поликультурном мире;</li> <li>- совершенствование языковой и читательской культуры как средства взаимодействия между людьми и познания мира;</li> <li>- осознание ценности научной деятельности, готовность осуществлять проектную и исследовательскую деятельность индивидуально и в группе;</li> </ul> <p><b>Овладение универсальными учебными познавательными действиями:</b></p> <p><b>в) работа с информацией:</b></p> <ul style="list-style-type: none"> <li>- владеть навыками получения информации из источников разных типов, самостоятельно осуществлять поиск, анализ, систематизацию и интерпретацию информации различных видов и форм представления;</li> <li>- создавать тексты в различных форматах с учетом назначения информации и целевой аудитории, выбирая оптимальную форму представления и визуализации;</li> <li>- оценивать достоверность, легитимность информации, ее соответствие правовым и морально-этическим нормам;</li> <li>- использовать средства информационных и коммуникационных технологий в решении когнитивных, коммуникативных и организационных задач с</li> </ul>	<ul style="list-style-type: none"> <li>- сформировать умения учитывать границы применения изученных физических моделей: материальная точка, инерциальная система отсчета, идеальный газ; модели строения газов, жидкостей и твердых тел, точечный электрический заряд, ядерная модель атома, нуклонная модель атомного ядра при решении физических задач;</li> <li>- сформировать собственную позицию по отношению к физической информации, получаемой из разных источников, уметь использовать цифровые технологии для поиска, структурирования, интерпретации и представления учебной и научно-популярной информации; развить умения критического анализа получаемой информации</li> </ul>

	<p>соблюдением требований эргономики, техники безопасности, гигиены, ресурсосбережения, правовых и этических норм, норм информационной безопасности;</p> <p>- владеть навыками распознавания и защиты информации, информационной безопасности личности</p>	
<p>ОК 5. Использовать информационно-коммуникационные технологии в профессиональной деятельности.</p>	<p><b>В области эстетического воспитания:</b></p> <p>- эстетическое отношение к миру, включая эстетику быта, научного и технического творчества, спорта, труда и общественных отношений;</p> <p>- способность воспринимать различные виды искусства, традиции и творчество своего и других народов, ощущать эмоциональное воздействие искусства;</p> <p>- убежденность в значимости для личности и общества отечественного и мирового искусства, этнических культурных традиций и народного творчества;</p> <p>- готовность к самовыражению в разных видах искусства, стремление проявлять качества творческой личности;</p> <p><b>Овладение универсальными коммуникативными действиями:</b></p> <p><b>а) общение:</b></p> <p>- осуществлять коммуникации во всех сферах жизни;</p> <p>- распознавать невербальные средства общения, понимать значение социальных знаков, распознавать предпосылки конфликтных ситуаций и смягчать конфликты;</p> <p>- развернуто и логично излагать свою точку зрения с использованием языковых</p>	<p>- сформировать умения распознавать физические явления (процессы) и объяснять их на основе изученных законов: равномерное и равноускоренное прямолинейное движение, свободное падение тел, движение по окружности, инерция, взаимодействие тел, колебательное движение, резонанс, волновое движение; диффузия, броуновское движение, строение жидкостей и твердых тел, изменение объема тел при нагревании (охлаждении), тепловое равновесие, испарение, конденсация, плавление, кристаллизация, кипение, влажность воздуха, связь средней кинетической энергии теплового движения молекул с абсолютной температурой, повышение давления газа при его нагревании в закрытом сосуде, связь между параметрами состояния газа в изопроцессах; электризация тел, взаимодействие зарядов, нагревание проводника с током, взаимодействие магнитов, электромагнитная индукция, действие магнитного поля на проводник с током и движущийся заряд,</p>

	<p>средств</p>	<p>электромагнитные колебания и волны, прямолинейное распространение света, отражение, преломление, интерференция, дифракция и поляризация света, дисперсия света; фотоэлектрический эффект, световое давление, возникновение линейчатого спектра атома водорода, естественная и искусственная радиоактивность</p>
<p>ОК 6. Работать в команде, эффективно общаться с коллегами, руководством, клиентами.</p>	<p>- готовность к саморазвитию, самостоятельности и самоопределению;  - овладение навыками учебно-исследовательской, проектной и социальной деятельности;  <b>Овладение универсальными коммуникативными действиями:</b>  <b>б) совместная деятельность:</b>  - понимать и использовать преимущества командной и индивидуальной работы;  - принимать цели совместной деятельности, организовывать и координировать действия по ее достижению: составлять план действий, распределять роли с учетом мнений участников  обсуждать результаты совместной работы;  - координировать и выполнять работу в условиях реального, виртуального и комбинированного взаимодействия;  - осуществлять позитивное стратегическое поведение в различных ситуациях, проявлять творчество и воображение, быть инициативным  <b>Овладение универсальными регулятивными действиями:</b>  <b>г) принятие себя и других людей:</b>  - принимать мотивы и аргументы других людей при анализе результатов деятельности;  - признавать свое право и право других людей на ошибки;</p>	<p>- овладеть умениями работать в группе с выполнением различных социальных ролей, планировать работу группы, рационально распределять деятельность в нестандартных ситуациях, адекватно оценивать вклад каждого из участников группы в решение рассматриваемой проблемы</p>

	- развивать способность понимать мир с позиции другого человека	
--	---	--

***Личностных (РПВ по профессии):***

ЛР 1. Осознающий себя гражданином и защитником великой страны.

ЛР 4. Проявляющий и демонстрирующий уважение к людям труда, осознающий ценность собственного труда. Стремящийся к формированию в сетевой среде лично и профессионального конструктивного «цифрового следа».

ЛР 6. Проявляющий уважение к людям старшего поколения и готовность к участию в социальной поддержке и волонтерских движениях.

ЛР 9. Соблюдающий и пропагандирующий правила здорового и безопасного образа жизни, спорта; предупреждающий либо преодолевающий зависимости от алкоголя, табака, психоактивных веществ, азартных игр и т.д. Сохраняющий психологическую устойчивость в ситуативно сложных или стремительно меняющихся ситуациях.

ЛР 10. Заботящийся о защите окружающей среды, собственной и чужой безопасности, в том числе цифровой.

## 2. ОБЩИЕ РЕКОМЕНДАЦИИ ПО ВЫПОЛНЕНИЮ ЛАБОРАТОРНЫХ И ПРАКТИЧЕСКИХ ЗАНЯТИЙ

Выполнение каждой лабораторной работы. предусматривает следующие этапы:

- 1) теоретическую подготовку;
- 2) допуск к выполнению работы;
- 3) проведение эксперимента, наблюдение и измерение;
- 4) обработку результатов измерений;
- 5) отчет о выполнении лабораторной работы;

Теоретическая подготовка сводится к изучению соответствующих физических явлений и законов по рекомендованным учебным пособиям, изучению описания заданной лабораторной работы в целях ознакомления с методикой измерения и порядком выполнения работы. Подготовка проводится заранее, до выполнения лабораторной работы, так как аудиторские занятия предназначены только для проведения измерений и подготовке отчета.

Допуск к выполнению работы состоит в проверке преподавателем знания студентом техники безопасности, знания метода измерений и порядка выполнения работы.

Наблюдения и измерения – главная часть эксперимента. Они требуют от студента знания методов измерений, должного внимания и аккуратности при снятии показаний и записи результатов измерений. Обработка результатов измерений заключается в представлении результатов в наглядной форме и их математической обработке.

В ходе работы необходимо строго соблюдать правила по технике безопасности; все измерения производить с максимальной тщательностью; для вычислений использовать микрокалькулятор.

После окончания работы каждый учащийся составляет отчет по следующей схеме:

1. дата, наименование и номер работы;
2. перечень оборудования;
3. схема или зарисовка установки;
4. запись цены деления шкалы измерительного прибора;
5. таблица результатов измерений и вычислений заполняется по ходу работы;
6. расчетная формула, обработка результатов измерений.

Практические занятия по физике направлены на формирование у обучающихся учебных практических умений, к которым относится умение решать задачи по физике. Решение задач по физике - необходимый элемент учебной работы. Задачи дают материал для упражнений, требующих применения физических закономерностей к явлениям,

протекающим в тех или иных конкретных условиях. В связи с этим они имеют большое значение для конкретизации знаний учащихся, для привития или умения видеть различные конкретные проявления общих законов. Без такой конкретизации знания остаются книжными, не имеющими практической ценности.

Решение задач способствует более глубокому и прочному усвоению физических законов, развитию логического мышления, сообразительности, инициативы, воли к настойчивости в достижении поставленной цели, вызывает интерес к физике, помогает в приобретении навыков самостоятельной работы и служит незаменимым средством для развития самостоятельности суждения.

Решение задач - это один из методов познания взаимосвязи законов природы. В процессе решения задач обучающиеся непосредственно сталкиваются с необходимостью применить полученные знания по физике в жизни, глубже осознают связь теории с практикой. Решение задач - одно из важных средств повторения, закрепления и проверки знаний учащихся. Виды задач и способы их решения. Задачи по физике разнообразны по содержанию, и по дидактическим целям. Их можно классифицировать по различным признакам.

По способу выражения условия физические задачи делятся на четыре основных вида:

- текстовые,
- экспериментальные,
- графические
- задачи рисунки.

Каждый из них, в свою очередь, разделяется на количественные (или расчетные) и качественные (или задачи вопросы). В то же время основные виды задач можно разделить по степени трудности на легкие и трудные, тренировочные и творческие задачи и другие типы.

В учебном процессе по физике наиболее часто используют текстовые задачи, в которых условие выражено словесно, текстуально, причем в условии есть все необходимые данные, кроме физических постоянных.

По способам решения их разделяют задачи - вопросы, и расчетные (количественные).

При решении задач-вопросов требуется (без выполнения расчетов) объяснить то или иное физическое явление или предсказать, как оно будет протекать в определенных условиях. Как правило, в содержании таких задач отсутствуют числовые данные. Отсутствие вычислений при решении задач-вопросов позволяет сосредоточить внимание учащихся на физической сущности. Необходимость обоснования ответов на поставленные вопросы приучает обучающихся рассуждать, помогает глубже осознать сущность физических законов.

Решение задач-вопросов выполняют, как правило, устно, за исключением тех случаев, когда задача содержит графический материал. Ответы могут быть выражены и рисунками. К задачам-вопросам тесно примыкают задачи - рисунки. В них требуется устно дать ответы на вопрос или изобразить новый рисунок, являющийся ответом на рисунок задачи. Решение таких задач способствует воспитанию у обучающихся внимания, наблюдательности и развитию графической грамотности.

Количественные задачи - это задачи, в которых ответ на поставленный вопрос не может быть получен без вычислений. При решении таких задач качественный анализ так же необходим, но его дополняют еще и количественным анализом с подсчетом тех или иных числовых характеристик процесса. Количественные задачи разделяют по трудности на простые и сложные. Под простыми задачами понимают задачи, требующие несложного анализа, и простых вычислений, обычно в одно - две действие. Для решения количественных задач могут быть применены разные способы: алгебраический, геометрический, графический. Алгебраический способ решения задач заключается в применении формул и уравнений. При геометрическом способе используют теоремы геометрии, а при графическом - графики.

В особый тип выделяют задачи межпредметного содержания отражающие связь физики с другими учебными дисциплинами. В задачах с историческим содержанием обычно используют факты из истории открытия законов физики или каких-либо изобретений. Они имеют большое познавательное воспитательное значение. Эксперимент в задачах используют по-разному. В одних случаях из опыта, проводимого на демонстрационном столе, или из опытов, выполняемых обучающимися самостоятельно, находят данные необходимые для решения задачи. В других случаях задача может быть решена на основе данных, указанных в условиях задачи. Опыт в таких случаях используют для иллюстрации явлений и процессов, описанных в задаче, или для проверки правильности решения. Но если эксперимент применяется только для проверки решения, задачу неправомерно называть экспериментальной. Существенным признаком экспериментальных задач является то, что при их решении и данные берутся из опыта. В процессе решения экспериментальных задач у учащихся развивается наблюдательность, совершенствуются навыки обращения с приборами. При этом обучающиеся глубже познают сущность физических явлений и законов.

В графических задачах в процессе решения используют графики. По роли графиков в решении задач различают такие, ответ, на который может быть получен на основе анализа уже имеющего графика, и в которых требуется графически выразить функциональную зависимость между величинами. Решение графических задач способствует уяснению



функциональной зависимости между величинами, привитию навыков работы с графиком. В этом их познавательное и политехническое знание.

Физические задачи, в условии которых не хватает данных, для их решения называют задачами с неполными данными. Недостающие данные для таких задач находят в справочниках, таблицах и в других источниках. С такими задачами учащиеся будут часто встречаться в жизни, в связи с этим решение в школе подобных задач очень ценно. Для того, чтобы проявить учащимся интерес к решению задач необходимо их умело подбирать. Содержание задач должно быть понятным и интересным, кратко и четко сформулированным. Математические операции в задаче не должны затушевывать ее физический смысл, необходимо избегать искусственности и устаревших числовых данных в условиях задач. Начинать решение задач по темам нужно с простейших, в которых внимание учащихся сосредотачивается на закономерности, изучаемой в данной теме, или на уточнении признаков нового понятия, установлении его связи с другими понятиями. Затем постепенно следует переходить к более трудным задачам. Аналитико-синтетический метод в решении физических задач Аналитико-синтетический метод - основной метод решения задач по физике. Удачное применение его в учебном процессе позволяет вести обучающихся по правильному пути отыскания решения задачи, и способствует развитию их логического мышления.

Этапы решения задач:

- Внимательно прочитайте условие
- Запись краткого условия
- Перевод единиц измерения в СИ
- Выполнение чертежа
- Запись решения с пояснениями
- Проверка и запись ответа

Пример оформления решения задач

<b>Образец оформления задачи по физике.</b>		
Задача. Сколько весит вода объемом 20 л?		
<b>Дано:</b> $V = 20 \text{ л}$ $\rho_{\text{воды}} = 1000 \frac{\text{кг}}{\text{м}^3}$ $g = 10 \frac{\text{Н}}{\text{кг}}$	<b>СИ</b> $20 \cdot 0,001 \text{ м}^3 = 0,02 \text{ м}^3$	<b>Решение.</b> $P = mg$ $m = \rho V$ $m = 1000 \frac{\text{кг}}{\text{м}^3} \cdot 0,02 \text{ м}^3 = 20 \text{ кг}$ $P = 20 \text{ кг} \cdot 10 \frac{\text{Н}}{\text{кг}} = 200 \text{ Н}$
<hr style="border: 0; border-top: 1px solid black; margin-bottom: 5px;"/> <b>P - ?</b>		<b>Ответ: 200 Н.</b>

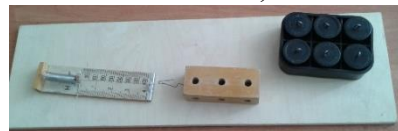


## ЛАБОРАТОРНЫЕ РАБОТЫ

Лабораторная работа № 1. «Изучение силы трения скольжения»

**Цель работы:** 1. Выяснить, зависит ли сила трения скольжения от силы нормального давления и площади соприкосновения трущихся поверхностей если зависит, то как и определить коэффициент трения дерева по дереву.

**Оборудование:** динамометр, деревянный брусок, деревянная линейка или деревянная плоскость, набор грузов по 100 г.



**Теория.** Сила трения – это сила, которая возникает в том месте, где тела соприкасаются друг с другом, и препятствует перемещению тел.

Возникновение силы трения объясняется **двумя причинами:**

- 1) Шероховатостью поверхностей;
- 2) Проявлением сил молекулярного взаимодействия.

Силы трения всегда направлены по касательной к соприкасающимся поверхностям и подразделяются на *силы трения покоя, скольжения, качения.*

В данной работе исследуется зависимость силы трения скольжения от веса тела.

Сила трения скольжения – это сила, которая возникает при скольжении предмета по какой-либо поверхности. По модулю она почти равна максимальной силе трения покоя. Направление силы трения скольжения противоположно направлению движения тела. Сила трения в широких пределах не зависит от площади соприкасающихся поверхностей. В данной работе надо будет убедиться в том, что сила трения скольжения пропорциональна силе давления (силе реакции опоры):

$F_{тр} = \mu N$ , где  $\mu$  - коэффициент пропорциональности, называется коэффициентом трения. Он характеризует не тело, а сразу два тела, трущихся друг о друга.

### Ход работы



1. Определите цену деления шкалы динамометра.

2. Определите силу тяжести бруска. Для этого подвесьте брусок к динамометру, показания динамометра - это вес бруска. Для нахождения массы бруска разделите вес на ускорение свободного падения - g. Принять  $g = 10 \text{ м/с}^2$ .

3. Положите брусок на горизонтально расположенную деревянную линейку. **Сформулируйте гипотезу о зависимости силы трения от веса бруска и площади соприкосновения бруска с линейкой. Гипотезу запишите в тетрадь.**

4. Прикрепив к бруску динамометр, как можно более равномерно тяните его вдоль линейки. Запишите показания динамометра, это и есть величина силы трения скольжения.

5. Добавьте один, второй, третий, четвертый грузы, каждый раз измеряя силу трения. С увеличением числа грузов растет сила нормального давления.

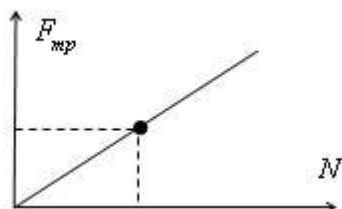
6. Результаты измерений занесите в таблицу.

№ опыта	Масса бруска, $m_1$ , кг	Масса груза, $m_2$ , кг	Общий вес тела (сила нормального давления), $P=N=(m_1+m_2)g$ , Н	Сила трения, $F_{тр}$ , Н	Коэффициент трения, $\mu$	Среднее значение коэффициента трения, $\mu_{ср}$
1						
2						
3						
4						
5						

7. В каждом опыте рассчитайте коэффициент трения по формуле:  $\mu = \frac{F_{тр}}{N}$   
формуле:

Результаты расчётов занесите в таблицу.

8. По результатам измерений постройте график зависимости силы трения от силы нормального давления. При построении графика по результатам опытов экспериментальные точки могут не оказаться на прямой, которая соответствует формуле. Это связано с погрешностями измерения. В этом случае график надо проводить так, чтобы примерно одинаковое число точек оказалось по разные стороны от прямой. После построения графика возьмите точку на прямой (в средней части графика), определите по нему соответствующие этой точке значения силы трения и силы нормального давления и вычислите коэффициент трения. Это и будет средним значением коэффициента трения. Запишите его в таблицу.



9. Переверните брусок на грань с меньшей площадью поверхности. Повторите опыты, нагружая брусок одним, двумя, тремя грузами. Запишите в таблицу результаты измерений.

### Контрольные вопросы.

1. Что называется силой трения?
2. Какова природа сил трения?
3. Назовите основные причины, от которых зависит сила трения?
4. Перечислите виды трения.
5. Можно ли считать явление трения вредным? Почему?

### Анализ результатов эксперимента

Сделайте вывод, в котором укажите: зависит ли сила трения скольжения от силы нормального давления, и если зависит, то как? Зависит ли сила трения скольжения от площади соприкосновения.

**Вывод:** \_\_\_\_\_

---

### Лабораторная работа № 2 «Изучение одного из изопроцессов»

**Цель работы:** на опыте проверить изотермический, изохорический и изобарного процессов в газах.

**Оборудование:** пластиковый сосуд, Медицинский манометр, шприц, зажимы, тройник, трубка ПВХ, термометр, барометр, стакан.

**Теория: Газовые законы.**

Давление ( $p$ ), объем ( $V$ ) и температура ( $T$ ) являются основными параметрами состояния газа. Всякое изменение состояния газа называется термодинамическим процессом. Термодинамические процессы, протекающие в газе постоянной массы при неизменном значении одного из параметров состояния газа, называются изопроцессами. Изопроцессы являются идеализированной моделью реального процесса в газе.

#### Изотермический процесс ( $T = \text{const}$ )

Изотермическим процессом называются изменения состояния газа, протекающие при постоянной температуре. Изотермический процесс в идеальном газе подчиняется закону Бойля-Мариотта: *Для газа данной массы произведение давления газа на его объем*

$$pV = \text{const} \quad (\text{при } T = \text{const})$$

*постоянно, если температура газа не меняется.*

Формулу закона можно записать иначе где - параметры газа в разные моменты времени

$$p_1 \cdot V_1 = p_2 \cdot V_2 \quad (\text{при } T = \text{const})$$

#### Изобарный процесс ( $p = \text{const}$ )

$$\frac{V}{T} = \text{const} \quad (\text{при } p = \text{const})$$

Изобарным процессом называются изменения состояния газа, протекающие при постоянном давлении. Изобарный процесс в идеальном газе подчиняется закону Гей-

Люссака:

Для газа данной массы отношение объема газа к его температуре постоянно, если давление газа не меняется. Формулу закона можно записать иначе где - параметры газа в разные моменты времени.

$$\frac{V_1}{T_1} = \frac{V_2}{T_2} \quad (\text{при } p = \text{const})$$

### Изохорный процесс ( $V = \text{const}$ )

Изохорным процессом называются изменения состояния газа, протекающие при постоянном объеме. Изохорный процесс в идеальном газе подчиняется закону Шарля:

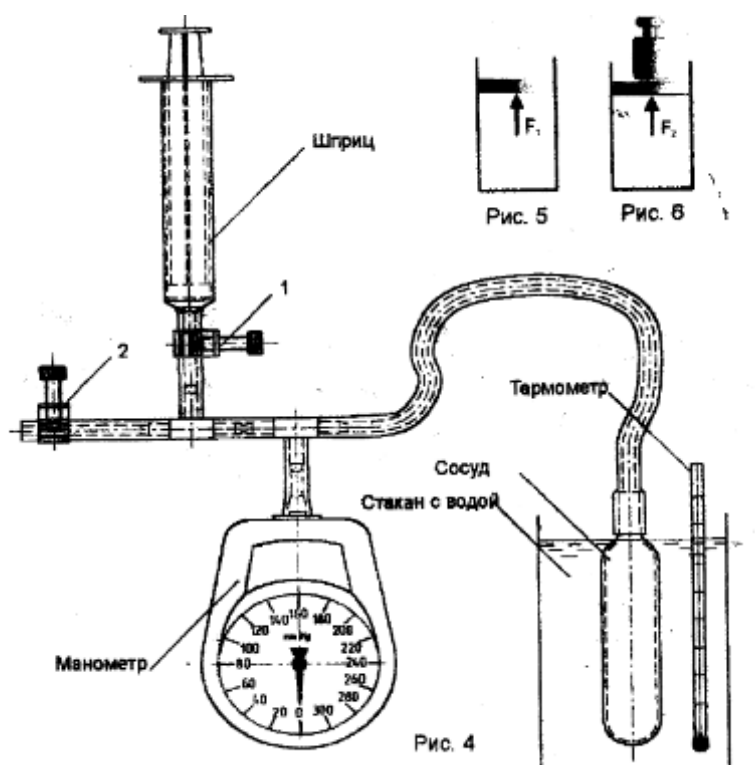
$$\frac{p}{T} = \text{const} \quad (\text{при } V = \text{const})$$

Для газа данной массы отношение давления газа к его температуре постоянно, если объем газа не меняется. Формулу закона можно записать иначе где - параметры газа в разные

$$\frac{p_1}{T_1} = \frac{p_2}{T_2} \quad (\text{при } V = \text{const})$$

моменты времени

### Схема установки



**Указание к работе:**

### 1. Изучение изотермического процесса

Открыть зажимы 1,2 и вывести поршень шприца в положение полного объема(10 мл). В этом случае воздух в сосуде сообщается с атмосферой, его температура и давление равны атмосферному.

Зафиксировать по барометру anerоиду в кабинете атмосферное давление, а по показаниям термометра температуру воздуха.

Закрыть зажим 2 и, постепенно вводя поршень, зафиксировать показания приборов, заноса их в таблицу

После определения объема воздуха и его давления в каждом опыте рассчитайте их произведения.

№ опыта	Объем воздуха в системе, V,мл	Давление в сосуде $P=p_{\text{атм}}+p_{\text{маном}}$	Произведение давления воздуха на его объем, pV
1	50+10		
2	50+7		
3	50+5		
4	50+3		

Сравните результаты расчетов и сделайте вывод о выполнении **закона Бойля-Мариотта**

## 2.Изучение изобарного процесса

Открыть зажимы 1,2 установить поршень на делении 2мл, и закрыть зажим 2. Плавным перемещением поршня установить на манометре давление , например 30 мм.рт.ст.

Измерьте температуру окружающей среды и объем воздуха в замкнутой системе, заполните таблицу:

№опыта	Давление $P=p_{\text{атм}}+p_{\text{маном}}$	Объем воздуха в системе, V,мл	Абсолютная температура, T
1			
2			

Поместите в стакан с горячей водой сосуд и термометр, снять показание термометра когда воздух в сосуде достаточно прогреется. Следить за показанием манометра, что бы показания оставались постоянными (регулируя штоком шприца).

По данным таблицы сделайте расчеты и убедитесь в справедливости закона Гей-Люссака.

## 3. Изучение изохорного процесса

Выжать воздух из шприца и пережать трубку зажимом 1. Убедится в нулевых показаниях монометра, пережать трубку зажимом 2.

Измерить температуру окружающей среды, а барометром атмосферное давление.

№опыта	Объем, мл	Давление	Температура, T
1			
2			

Поместить в стакан с горячей водой сосуд и термометр. Снять показания термометра и манометра после прогрева воздуха в сосуде, занести результаты в таблицу.

По данным таблицы и расчетам, проделанным по формуле, убедитесь в справедливости закона Шарля

**Контрольные вопросы.**

1. Что называется изопроцессом?
2. О чем гласит закон Бойля-Мариотта?
3. Назовите особенности изотермического процесса ?

**Анализ результатов эксперимента**

Сделайте вывод, в котором укажите: Как в изопроцессах взаимосвязаны температура, объем и давление?

**Вывод:** \_\_\_\_\_  
\_\_\_\_\_

Лабораторная работа № 3 «Определение влажности воздуха».

**Цель:** измерить относительную влажность воздуха при помощи термометра, психрометра.

**Оборудование:** психрометр, психрометрическая таблица, термометр лабораторный, кусочек марли или ваты, сосуд с водой комнатной температуры.

**Теория:** Для определения температуры и относительной влажности воздуха пользуются специальным прибором — психрометром. Психрометр состоит из двух термометров. Шарик одного из них увлажняется с помощью марлевого чехла, конец которого опущен в сосуд с водой. Другой термометр остается сухим и показывает температуру окружающего воздуха. Смоченный термометр показывает температуру более низкую, чем сухой, так как испарение влаги из марли требует определенного расхода тепла. Температура смоченного термометра носит название предела охлаждения. Разность между показаниями сухого и смоченного термометров называется психрометрической разностью.

**Ход работы:**

1. Измерьте температуру воздуха в классе:  $t_{\text{сух}}$ .



2. Смочите кусочек марли или ваты в стакане с водой и оберните им резервуар термометра. Подержите влажный термометр некоторое время в воздухе. Как только понижение температуры прекратится, запишите его показания:  $t_{вл}$ .

3. Найдите разность температур «сухого» и «влажного» термометров и с помощью психрометрической таблицы определите относительную влажность воздуха в классе.

4. Результаты измерений и вычислений запишите в таблицу № 1:

$t_{сух}, ^\circ C$	$t_{вл}, ^\circ C$	$\Delta t, ^\circ C$	$\varphi, \%$

5. Изучите устройство психрометра и принцип его действия. Проверить наличие воды в резервуаре и при необходимости долить ее.

6. Снимите показания сухого и смоченного термометров и определить разность их показаний. Пользуясь психрометрической таблицей, определить относительную влажность воздуха. Результаты измерений занести в таблицу №2.

$t_{сух}, ^\circ C$	$t_{вл}, ^\circ C$	$\Delta t, ^\circ C$	$\varphi, \%$

#### Контрольные вопросы:

1. Когда разность показаний термометров психрометра больше: когда воздух в комнате более сухой или более влажный?

2. Относительная влажность воздуха в комнате 43%, температуре 19 °C. Что должен показывать смоченный термометр психрометра?

3. Имеет ли значение влажности воздуха при хранении пищевых продуктов? Какие последствия может иметь наличие в кухне повышенной влажности воздуха?

4. Сухой и влажный термометры психрометра показывают одинаковую температуру. Какова относительная влажность воздуха?

#### Анализ результатов эксперимента

Сделайте вывод, в котором укажите: какую величину вы измеряли, каков результат измерения, от каких величин зависят измеряемые параметры, сравните показания относительной влажности, полученной двумя способами.

**Вывод:** \_\_\_\_\_

**Цель:** вычислить коэффициент поверхностного натяжения воды методом отрыва капель и сравнить полученное значение с табличным значением. пронаблюдать тепловое расширения воды и изучить его особенности

**Оборудование:** весы, разновесы, штатив, сосуд с водой, капельница, мыльный раствор. стеклянная колба с водой, стеклянная трубка, сосуд с горячей водой

**Теория:** Поверхностное натяжение имеет место на границах твердое тело-жидкость, жидкость-газ, жидкость-жидкость, твердое тело-газ. Рассмотрим механизм возникновения поверхностного натяжения на границе жидкость-газ. Молекулы поверхностного слоя жидкости обладают избытком потенциальной энергии по сравнению с энергией молекул, находящихся внутри жидкости.

Как и любая механическая система, поверхностный слой жидкости стремится уменьшить потенциальную энергию и сокращается. При этом совершается работа  $A$ :  $A = \sigma S$ , где коэффициент пропорциональности  $\sigma$  называется коэффициентом поверхностного натяжения, единицы измерения Н/м. Величина  $S$  – площадь поверхности.

Поверхностное натяжение можно определять различными методами. В данной работе используется метод отрыва капель.

Опыт осуществляют со шприцом, в котором находится исследуемая жидкость. Нажимают на поршень шприца так, чтобы из отверстия узкого конца шприца медленно падали капли. Перед моментом отрыва капли сила тяжести капли  $F = m \cdot g$ , равна силе поверхностного натяжения  $F = \sigma \cdot l$ , где  $l$  – граница свободной поверхности, а значит окружность капли. Окружность капли  $l = \pi \cdot d_{\text{канли}}$ , где  $\pi = 3,14$ .

Опыт показывает, что  $d_{\text{канли}} = 0,9d$ , где  $d$  – диаметр канала узкого конца шприца.

Таким образом, коэффициент поверхностного натяжения численно равен работе, необходимой для увеличения площади поверхности при постоянной температуре и давлении

на единицу площади:  $\sigma = \frac{mg}{0,9 \cdot (\pi d)^2}$ , где  $m$  – масса жидкости,  $\pi$  – число капель

жидкости,  $d$  – диаметр канала узкого конца шприца. Зная объем жидкости в шприце  $V$  и плотность жидкости  $\rho$  можно найти массу жидкости  $m = \rho \cdot V$ . Массу капли можно найти, посчитав количество капель  $n$  и зная массу всех капель  $m$ .

Самое распространенное на поверхности Земли вещество — вода — имеет особенность, отличающую её от большинства других жидкостей. При охлаждении вода сжимается, но при приближении к температуре  $+4^\circ\text{C}$  ее сжатие замедляется, а затем и

останавливается. Вода расширяется при нагревании только свыше 4 °С. От 0 до 4 °С объем воды, наоборот, при нагревании уменьшается. Таким образом, наибольшую плотность вода имеет при 4 °С. Эти данные относятся к пресной (химически чистой) воде. У морской воды наибольшая плотность наблюдается примерно при 3 °С. Причина такого поведения заключается в особенностях строения молекулы воды и ее кристаллизации.

Особенности расширения воды имеют громадное значение для климата Земли. Большая часть (79%) поверхности Земли покрыта водой. Солнечные лучи, падая на поверхность воды, частично отражаются от нее, частично проникают внутрь воды и нагревают её. Если температура воды низка, то нагретые слои (например, при 2 °С) более плотны, чем холодные (например, при 1 °С), и потому опускаются вниз. Их место занимают холодные слои, в свою очередь нагревающиеся.

Таким образом, происходит непрерывная смена слоев воды, что способствует равномерному прогреванию всей толщи воды, пока не будет достигнута температура, соответствующая максимальной плотности. При дальнейшем нагревании верхние слои становятся все менее плотными, а потому и остаются вверху. Все это ведет к тому, что глубокие водоемы на поверхности Земли имеют, начиная с некоторой глубины, температуру, близкую к температуре наибольшей плотности воды (4 °С).

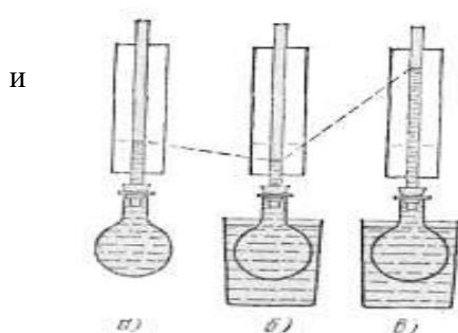
#### Ход работы:

1. Наберите в шприц 1 мл воды («один кубик»).
2. Подставьте под шприц сосуд для сбора воды и, плавно нажимая на поршень шприца, добейтесь медленного отрывания капель. Подсчитайте количество капель в 1 мл и результат запишите в таблицу.
3. Найдите массу 1 капли.
4. Найдите значение поверхностного натяжения по формуле.
5. Сравните полученный результат с табличным значением поверхностного натяжения с учетом температуры.
6. Повторить те же опыты с мыльным раствором.
7. Результаты всех измерений и вычислений занести в таблицу.
8. Сравнить полученные результаты с табличными величинами значения коэффициента поверхностного натяжения.

Параметры	Чистая вода	Мыльный раствор
1. Диаметр канала узкого конца шприца, мм	$2,5 \cdot 10^{-3}$	$2,5 \cdot 10^{-3}$

2. Объем всей воды, м <sup>3</sup>	$1 \cdot 10^{-3}$	$1 \cdot 10^{-3}$
3. Плотность воды, кг/ м <sup>3</sup>	$10^3$	$10^3$
4. Масса воды, кг		
5. Количество капель		
6. Масса одной капли, кг		
7. Коэффициент поверхностного натяжения, Н/м		
8. Комнатная температура		
9. Табличное значение коэффициента поверхностного натяжения, Н/м	$72 \cdot 10^{-3}$	$72 \cdot 10^{-3}$

Наполните колбу подкрашенной водой или другой жидкостью и заткните её пробкой со стеклянной трубкой так, чтобы жидкость вошла в трубку.



и

2. Поднесите к колбе снизу сосуд с горячей водой и погрузите ее в воду.

3. Опишите наблюдаемые явления и объясните их причину (в первый момент жидкость в трубке опустится, а затем начнет подниматься).

а) Подкрашенная вода вошла из колбы в стеклянную трубку, после того, как колбу заткнули пробкой.

пробкой.

б) К колбе снизу подносится сосуд с горячей водой. В первый момент погружения колбы жидкость в трубке опускается.

в) Уровень в трубке через некоторое время устанавливается выше, чем до нагревания колбы.

### Контрольные вопросы:

1. Что называется коэффициентом поверхностного натяжения?
2. Как направлена сила поверхностного натяжения?
3. Что влияет на величину коэффициента поверхностного натяжения?
4. При какой температуре начинает происходить тепловое расширение воды?
5. При какой температуре объем воды при нагревании уменьшается?
6. При какой температуре вода имеет наибольшую плотность?

### Анализ результатов эксперимента.

Проанализируйте эксперимент и его результаты. Сформулируйте вывод, в котором укажите: какую величину вы измеряли, каков результат измерения; совпал ли ваш расчет с теоретическим значением. Как зависит коэффициент поверхностного натяжения от рода вещества.

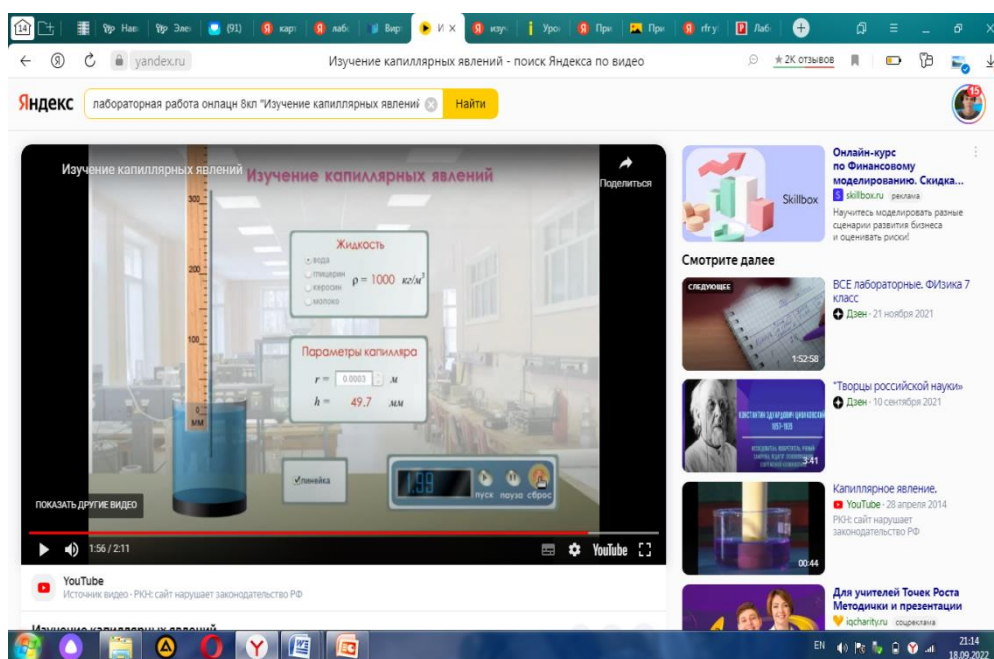
Лабораторная работа № 5 «Изучение капиллярного эффекта».

**Цель работы:** измерить средний диаметр капилляров.

**Оборудование, средства измерения:** 1) сосуд с подкрашенной водой, 2) полоска фильтровальной бумаги размером 120×10 мм, 3) полоска хлопчатобумажной ткани размером 120×10 мм, 4) линейка измерительная.; вода, глицерин, керосин, молоко, стеклянная трубка

### ХОД РАБОТЫ.

Посмотрите видеоролик с лабораторной работой "Изучение капиллярных явлений" по ссылке [https://www.youtube.com/watch?v=Q\\_YIDMVRF8Y](https://www.youtube.com/watch?v=Q_YIDMVRF8Y)



Данные занесите в таблицу.

Опыта №	Параметры капилляра		Диаметр капилляров $d$ , м
	Высота подъема жидкости $h$ , мм	Радиус капилляра, $r$ м	
1. Вода	294,3 мм	0,00005 м	
	49,7 мм	0,0003 м	
2. Глицерин	204,2 мм	0,00005 м	
3. Керосин	122,6 мм	0,00005 м	
4. Молоко	182,5	0,00005 м	

1. Отметьте высоту подъема жидкости в мм (воды, глицерина, керосина и молока). Обозначьте радиус капилляров в м. Результаты занесите в таблицу.

2. Рассчитайте диаметр капилляров по формуле:

$$D = 2r = 4\sigma / \rho gh.$$

Расчеты

Вода \_\_\_\_\_

Глицерин \_\_\_\_\_

Керосин \_\_\_\_\_

Молоко \_\_\_\_\_

3. Абсолютные погрешности измерения

Расчеты: \_\_\_\_\_

Абсолютная погрешность измерения

4. Найдите поверхностное натяжение воды с предложенной формулы

$$h = 2\sigma / (\rho gr) \text{ в Н/м}$$

- $h$ - высота подъёма жидкости в капилляре,
- $\sigma$ - поверхностное натяжение,
- $\rho$ - плотность жидкости,
- $g$  - ускорение свободного падения,
- $r$ - радиус капилляра.

Расчеты: \_\_\_\_\_

\_\_\_\_\_  
\_\_\_\_\_

**Контрольные вопросы:**

1. Что такое капилляр?
2. От чего зависит высота подъёма жидкости по капилляру?
3. По какой причине жидкость движется вверх по капиллярам?

5. **ВЫВОД** : От чего зависит высота подъема жидкости в капилляре? Зависит ли высота подъема жидкости от радиуса капилляра, если да, объясните закономерность.

\_\_\_\_\_  
\_\_\_\_\_

Лабораторная работа № 6 «*Определение электрической ёмкости конденсаторов*».

**Цель:** Определить ёмкость конденсатора. определение ёмкости конденсатора методом измерения накопленного конденсатором заряда

**Правила безопасности:** правила проведения в кабинете во время выполнения практического занятия

Студент должен

Уметь: составлять электрическую цепь по схеме. Рассчитывать ёмкость исследуемого конденсатора в соответствии с определением

знать: законы соединения конденсаторов

### **Оборудование:**

- методические указания по выполнению лабораторного занятия

- лабораторно – практическая тетрадь, карандаш, линейка. Источник электрической энергии 6 в. Миллиамперметр. Конденсаторы (3-4 шт.) известной ёмкости (1-6 мкФ). Конденсатор неизвестной ёмкости. Двухполюсный переключатель. Соединительные провода.

### **Ход работы:**

Для выполнения практической работы учебная группа распределяется по трём вариантам.

### **Теоретические сведения**

Важной характеристикой любого конденсатора является его электрическая ёмкость  $C$  – физическая величина, равная отношению заряда  $Q$  – конденсатора к разности потенциалов  $U$  между его обкладками:

$C = Q / U$ . Выражается в СИ в фарадах. Ёмкость конденсатора можно определить опытным путём.

### **Ход работы:**

#### **Задание 1**

1. Собрать электрическую цепь по схеме, рисунок 1
2. В цепи установить конденсатор ёмкостью 4,7 мкФ
3. Конденсатор зарядить; для этого соединить его переключателем на короткое время с источником питания.
4. Сосредоточить внимание на миллиамперметре, быстро замкнуть конденсатор на измерительный прибор и определить число делений, соответствующее максимальному отклонению стрелки.
5. Опыт повторить (пять раз найти среднее значение  $n$ ) для более точного определения числа делений « $n_{\text{ср}}$ ». Найти отношение количества делений « $n_{\text{ср}}$ » к ёмкости взятого конденсатора  $C$ :  $n_{\text{ср}} / C = k$
6. Опыт повторить с другими конденсаторами (2,2 мкФ, 1 мкФ, 0,47 мкФ, 0,22 мкФ).
7. Результаты измерений, вычислений записать в таблицу №1
8. Опыт (п. 1-4) повторить с конденсатором известной ёмкости  $C_x$ .

Определить в этом случае число делений  $n_x$  и найти ёмкость из соотношений  $C_x = \frac{n_x}{k}$

9. Узнать ёмкость исследуемого конденсатора (у преподавателя) и, приняв её за табличное значение, определить относительную погрешность

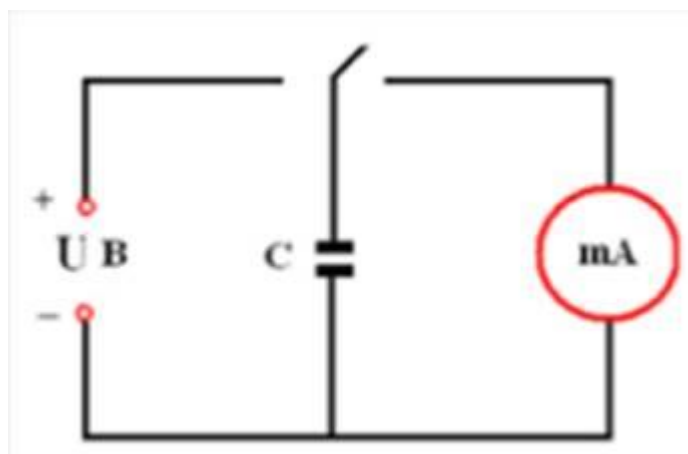


Рисунок 1

Таблица 1

№ Опыта	Ёмкость Конденсатора С мкФ	Число делений по шкале милли амперметра $n_{cp}$	Отношение числа делений к ёмкости конденсатора $k = \frac{n_{cp}}{C}$	Найденная ёмкость конденсатора $C_x$ мкФ	Относительная погрешность $\delta \frac{C_{таб.} - C_x}{C_{таб.}} 100$
1					
2					
3					
4					
5					

### Задание 2

1. Составить электрическую цепь по схеме, рисунок 2, включив в неё два параллельно соединённых конденсатора известной ёмкости.
2. Повторить опыт (п.7) и найти ёмкость батареи параллельно соединённых конденсаторов  $C_{пар}$
3. Проверить соотношение  $C_{пар} = C_1 + C_2$
4. Составить электрическую цепь по схеме, рисунок 3, включив в неё два последовательно соединённых конденсатора известной ёмкости.
5. Повторить опыт (п.7) и найти ёмкость батареи последовательно соединённых конденсаторов  $C_{пос}$

6. Проверить соотношение  $\frac{1}{C_{пос}} = \frac{1}{C_1} + \frac{1}{C_2}$  и сделать вывод



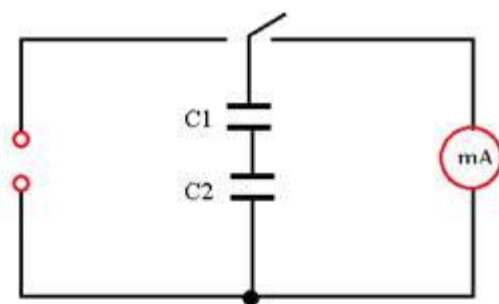


Рисунок 2

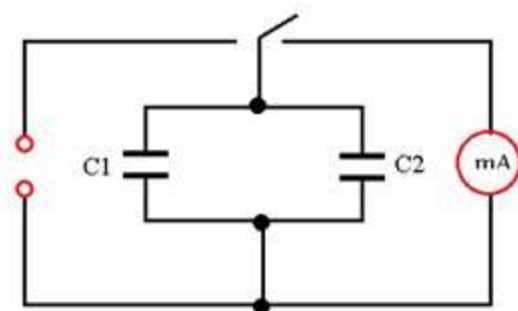


Рисунок 3

Контрольные вопросы:

1. Как влияет толщина диэлектрика между обкладками конденсатора на его электроёмкость?
2. Как измеряется электроёмкость батареи конденсаторов, если они соединены последовательно?
3. Как измеряется электроёмкость батареи конденсаторов, если они соединены параллельно?

Сделать вывод о проделанной работе:

---

#### Лабораторная работа № 7 «Определение удельного сопротивления проводника»

Цель: научиться определять удельное сопротивление проводника:

- научиться получать рабочую формулу для расчета удельного сопротивления проводника;
- познакомиться с приборами к данной лабораторной работе;
- научиться собирать электрическую цепь по готовой схеме;
- научиться вычислять среднее значение экспериментальных данных;
- научиться сравнивать полученное экспериментальное значение удельного сопротивления проводника с табличными данными и определять материал, из которого сделан проводник.

Приборы и материалы: амперметр, вольтметр, лента измерительная, источник тока, проволока известного сечения ( $0,2 \cdot 10^{-6} \text{ м}^2$ ) и длиной 65-70 см из материала с большим удельным сопротивлением, металлические наконечники, ключ, соединительные провода.

Указания к работе

1. Запишите исходные формулы для расчета удельного сопротивления проводника,

$$R = \rho \frac{l}{S}; \quad I = \frac{U}{R}$$

заполните пропуски:

2. Получите рабочую формулу для расчета удельного сопротивления проводника, заполните

пропуск:  $\rho = \frac{\dots \cdot S}{I \cdot l}$ .

3. Зарисуйте в тетради схему электрической цепи для измерения удельного сопротивления проводника (рис. 185).

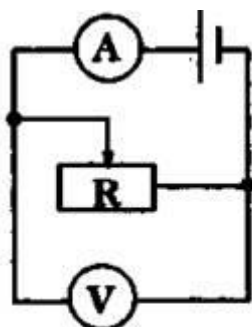


Рис. 185

4. Измерьте лентой длину проволоки  $l$  (расстояние между металлическими наконечниками).
5. Соберите цепь, соединив последовательно источник тока, проволоку, амперметр и ключ.
6. Параллельно проволоке подключите вольтметр.
7. Замкнув ключ, измерьте силу тока  $I$  в цепи и напряжение  $U$  на концах проволоки.
8. Вычислите удельное сопротивление по рабочей формуле.
9. Разомкните ключ, измените расстояние  $l$  между металлическими наконечниками проволоки и снова измерьте ее длину.
10. Замкнув ключ, измерьте силу тока  $I$  в цепи, напряжение  $U$  на концах проволоки и вычислите ее удельное сопротивление во второй раз.
11. Повторите пункты 9 и 10, проделав опыт и вычисления в третий раз.
12. Рассчитайте среднее значение экспериментально полученного удельного сопротивления по формуле:
 
$$\rho_{\text{ср}} = \frac{\rho_1 + \rho_2 + \rho_3}{3}$$
13. Сравните среднее экспериментальное значение удельного сопротивления проводника с табличными, запишите вывод, укажите, из какого материала изготовлена проволока.

№ опыта	Длина проволоки $l$ , м	Площадь поперечного сечения $S$ , $\text{м}^2$ (дается)	Сила тока $I$ , А	Напряжение $U$ , В	Экспериментальное значение $\rho$ , Ом·м	Среднее экспериментальное значение $\rho$ , Ом·м	Табличное значение $\rho_{\text{ср}}$ , Ом·м
1							
2							
3							

Контрольные вопросы:

1. От чего зависит удельное сопротивление проводника?
2. Как влияет площадь поперечного сечения на сопротивление и почему?
3. Как влияет длина проводника на его сопротивление и почему?

Сделать вывод и сравнить полученный результат эксперимента с расчётным значением.

Лабораторная работа №8 «*Определение термического коэффициента сопротивления меди*»

**Цель работы:** экспериментально изучить зависимость сопротивления меди от температуры и определить температурный коэффициент сопротивления.

**Теория:** В металлических проводниках электрическое сопротивление обусловлено столкновением свободных электронов с колеблющимися ионами в узлах кристаллической решетки. По мере повышения температуры размах колебаний ионов увеличивается, что способствует большему рассеянию электронов, участвующих в упорядоченном движении. Кроме того с повышением температуры увеличивается скорость хаотического (теплового) движения электронов и они испытывают большее число столкновений с ионами кристаллической решетки. Все это приводит к тому, что с повышением температуры сопротивления проводника, а следовательно и удельное сопротивление увеличивается. У химически чистых металлов с повышением температуры на  $1^{\circ}\text{C}$  сопротивление возрастает примерно на 0,004 сопротивления при  $0^{\circ}\text{C}$  и выражается линейной зависимостью

$$R_t = R_0(1 + \alpha\Delta t), \quad (1)$$

где  $R_0$  - сопротивление при  $0^{\circ}\text{C}$ ;  $\Delta t$  - разность температур (конечной и начальной);  $\alpha$  - температурный коэффициент сопротивления материала проводника, показывающий, на какую часть начального сопротивления проводника взятого при  $0^{\circ}\text{C}$  изменяется сопротивление проводника при его нагревании на  $1^{\circ}\text{C}$  или на 1К.

$$\alpha = \frac{\Delta R}{R_0 \cdot \Delta t} \text{ или } \alpha = \frac{\Delta R}{R_0 \cdot \Delta T}, \quad (2)$$

где  $\Delta R = R_t - R_0$

Опытным путем можно определить  $\alpha$ , не пренебрегая к измерению сопротивления  $R_0$ . Для этого необходимо дважды измерить сопротивление исследуемого материала  $R_1$  и  $R_2$  при разных температурах  $t_1$  и  $t_2$ . Зная, что

$$R_1 = R_0(1 + \alpha \cdot (t_1 - t_0)), R_2 = R_0(1 + \alpha \cdot (t_2 - t_0))$$

Можно найти соотношение  $\frac{R_1}{R_2}$ , а затем и  $\alpha$ .

$$\frac{R_1}{R_2} = \frac{1 + \alpha t_1}{1 + \alpha t_2}, \quad \alpha = \frac{R_2 - R_1}{R_1 \cdot t_2 - R_2 \cdot t_1} \quad (3).$$

Применяемый прибор для определения термического коэффициента сопротивления меди состоит из катушки 1, намотанной медным изолированным проводом на картонном каркасе 2; концы катушки выведены к зажимам 3, установленным на пластмассовой колодке 4. В этой же колодке закреплена стеклянная пробирка со вставленным в нее каркасом катушки. Сверху в колодке имеется отверстие 5, в которое вставляют термометр для измерения температуры катушки.

Помещая пробирку с катушкой, например, в холодную воду и горячую и измеряя сопротивление катушки при разной температуре, можно вычислить термический коэффициент сопротивления меди.

Изучение зависимости сопротивления металлов от температуры имеет важное значение для экспериментальной физики и техники. Большинство точных измерений температуры в настоящее время производится с помощью так называемых термометров сопротивления. Они представляют собой проволочные сопротивления, температурная зависимость которых тщательно проградуирована в специальных термостатах. Эти термометры точнее, удобнее в использовании и диапазон их сравнительно шире, чем у ртутных и других жидкостных термометров. Платиновый термометр сопротивления, например, применяется в интервале от  $-263$  до  $+1000^{\circ}\text{C}$ . Точность таких термометров составляет несколько сотых долей градуса.

**Приборы и принадлежности:** прибор для определения температурного коэффициента сопротивления; омметр; термометр; сосуд с водой; электрическая плитка.

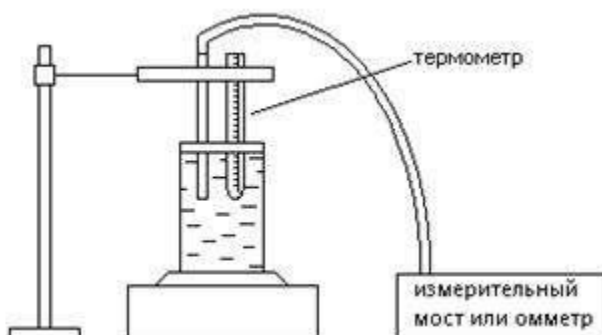


Рисунок 1.

**Порядок проведения работы:**

1. Сосуд с водой поставить на электроплитку и включить в осветительную сеть.
- 1.1 Измерить сопротивление  $R_1$  медной проволоки при комнатной температуре  $t_1$  с помощью омметра.
2. Опустить прибор для определения температурного коэффициента сопротивления в стакан с водой, установить в нем термометр.
- 2.1 Нагревая воду, измерить сопротивление  $R$  с помощью омметра через каждые 10-20 градусов до  $100^{\circ}\text{C}$ .
- 2.2 Измеренные значения сопротивлений записать в таблицу 5.1.
3. Вычислить для каждого измерения температурный коэффициент сопротивления, используя формулу (3) теории к лабораторной работе.
- 3.1 Определить среднее значение температурного коэффициента сопротивления меди по формуле:

$$\alpha_{cp} = \frac{\sum_{i=1}^n \alpha_i}{n}, \text{ где } n\text{-число показаний сопротивления, измеренных во время эксперимента.}$$

4. Определить относительную погрешность метода по формуле:  $\varepsilon = \frac{|\alpha_{таб.} - \alpha_{экс.}|}{\alpha_{таб.}} \cdot 100\%$ , где

$\alpha_{экс}$  - температурный коэффициент сопротивления меди, определенный экспериментально и соответствует среднему значению температурного коэффициента сопротивления меди  $\alpha_{cp}$ , а  $\alpha_{таб} = 4,3 \cdot 10^{-3} \text{ }^{\circ}\text{C}^{-1}$  - табличное значение температурного коэффициента сопротивления меди.

5. Результаты измерений и вычислений занести в таблицу:

**Таблица 5.1.**

№ п/п	t, °C	R, Ом	$\alpha, ^\circ\text{C}^{-1}$	$\alpha_{cp}, ^\circ\text{C}^{-1}$	$\varepsilon, \%$
1					
2					
3					
4					
5					
6					

8. Построить график зависимости сопротивления R (Ом) от температуры t (°C), используя программу Microsoft Excel.

9. Сделать вывод о проделанной лабораторной работе.

10. Ответить на контрольные вопросы.

**Контрольные вопросы:**

1. Объясните наличие электрического сопротивления металлов с классической точки зрения.

2. Почему и как сопротивление металлов зависит от температуры?

3. Объясните, почему с увеличением температуры увеличивается сопротивление металла?

4. В чем состоит отличие электрических свойств полупроводников и металлов?

5. Запишите выражение, показывающее зависимость сопротивления металлов от температуры.

Сделать вывод о проделанной работе.

Лабораторная работа №9 «Измерение ЭДС и внутреннего сопротивления источника тока».

**Цель:** экспериментально определить ЭДС и внутреннее сопротивление источника тока на основе измерений силы тока и напряжения на внешнем участке цепи. Проверить выполнение закона Ома для полной цепи.

**Оборудование:** источник тока, вольтметр (0-6 В), амперметр (0-2 А), сопротивление (6-8 Ом), ключ, соединительные провода.

**Теория.** Согласно закону Ома, сила тока в замкнутой цепи с одним источником тока

определяется выражением 
$$I = \frac{\varepsilon}{R + r} \Rightarrow IR + Ir = \varepsilon$$

Пусть известны значения сил токов I<sub>1</sub> и I<sub>2</sub> и падения напряжений на реостате U<sub>1</sub> и U<sub>2</sub>.

Для ЭДС можно записать: уравнения:  $\varepsilon = I_1(R_1 + r)$  и  $\varepsilon = I_2(R_2 + r)$

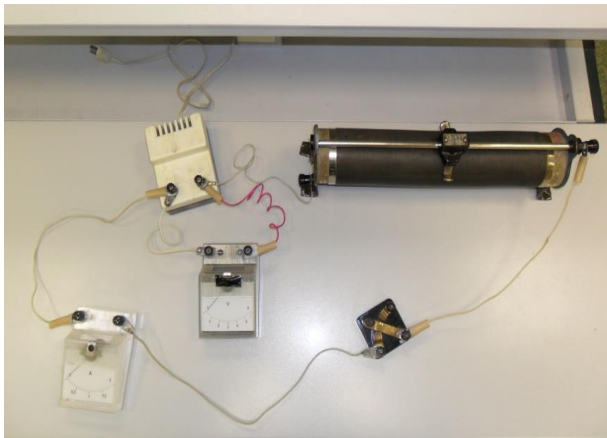
Приравнивая правые части этих двух равенств, получим  $I_1(R_1 + r) = I_2(R_2 + r)$

или  $I_1 \cdot R_1 + I_1 \cdot r = I_2 \cdot R_2 + I_2 \cdot r$ ; Сгруппируем подобные члены:  $I_1 \cdot r - I_2 \cdot r = I_2 \cdot R_2 - I_1 \cdot R_1$

Т.к.  $I_1 R_1 = U_1$  и  $I_2 R_2 = U_2$ , то можно последнее равенство записать так  $r(I_1 - I_2) = U_2 - U_1$ ,

откуда  $r = \frac{U_2 - U_1}{I_1 - I_2}$

### Ход работы



1. Начертите схему электрической цепи, изображенной на рис.1.
2. Соберите электрическую цепь по схеме.
3. Установите ползунок реостата в такое положение, чтобы сопротивление реостата было максимальным, то есть полностью введите реостат в цепь.
4. Измерьте напряжение на клеммах источника тока в случае, когда цепь разомкнута

(полученное значение будет соответствовать ЭДС источника тока).

5. Замкните ключ и измерьте силу тока  $I$  в цепи и напряжение  $U$  на клеммах источника тока. С помощью реостата измените силу тока в цепи и сделайте еще два измерения силы тока и напряжения.

6. Результаты измерений и вычислений занесите в таблицу.

Номер опыта	ЭДС источника тока $\varepsilon, В$	Сила тока $I, А$	Напряжение $U, В$	Внутреннее сопротивление $r, Ом$	Среднее значение внутреннего сопротивления $r_{cp}, Ом$
1					
2					
3					

Воспользуйтесь формулой  $r = \frac{\varepsilon - U}{I}$ , рассчитайте по результатам каждого опыта

внутреннее сопротивление источника тока и найдите его среднее значение:  $r = \frac{r_1 + r_2 + r_3}{3}$

Сделайте проверку расчета внутреннего сопротивления и ЭДС источника (согласно закона Ома для полной цепи): дважды измерьте силу тока и напряжение при различных положениях реостата.

Результаты измерений и вычислений занести в таблицу.

Сила тока $I_1, A$	Напряжение $U_1, B$	Сила тока $I_2, A$	Напряжение $U_2, B$	Внутреннее сопротивление $r, Ом$	ЭДС источника тока $\varepsilon, B$
-----------------------	------------------------	-----------------------	------------------------	-------------------------------------	--

Расчеты выполняйте по формулам  $r = \frac{U_2 - U_1}{I_1 - I_2}$ ;  $\varepsilon = \frac{I_1 U_2 - I_2 U_1}{I_1 - I_2}$

### Контрольные вопросы

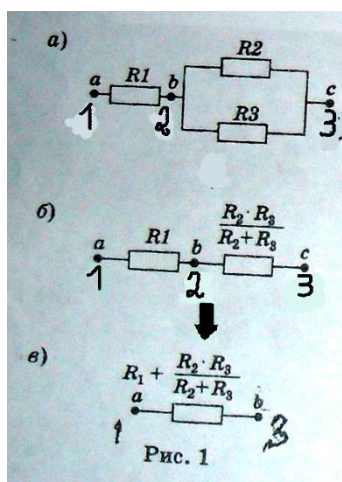
1. Что называют ЭДС источника тока?
2. Что называется внутренним сопротивлением источника тока?
3. Что называют полным сопротивлением цепи?
4. При каком условии в электрической цепи возникает короткое замыкание? В чем опасность возникновения короткого замыкания?

### Анализ результатов эксперимента

Сделайте вывод, в котором укажите: какие величины были определены путем прямых измерений, а какая величина - путем косвенных измерений; каковы результаты измерений; отличались ли результаты расчетов, если бы они были получены в результате измерений различными методами.

**Вывод:** \_\_\_\_\_

Лабораторная работа № 10 «Изучение законов последовательного соединения проводников»



**Цель работы:** Экспериментально изучить характеристики последовательного соединения проводников.

**Оборудование:** источник питания, ключ, реостат, амперметр, вольтметр, соединительные провода, три проволочных резистора сопротивлениями 1 Ом, 2 Ом и 4 Ом. **Теория.** На рисунке 1, а приведено смешанное соединение трех резисторов. Резисторы  $R_2$  и

$R_2$  и  $R_3$  соединены параллельно, поэтому на участке 23 общее сопротивление равно:

$$R_{23} = \frac{R_2 R_3}{R_2 + R_3}. \quad (1)$$

Кроме того, при параллельном соединении суммарная сила тока  $I_1$ , втекающего в узел 2, равна сумме сил токов, вытекающих из него.  $I_1 = I_2 + I_3.$  (2)

Учитывая, что сопротивления  $R_1$  и эквивалентное сопротивление  $R_{23}$  соединены последовательно (рис. 1, б), а общее сопротивление цепи между точками 1 и 3 (рис. 1, в) может быть найдено по формуле:

$$R_{13} = R_1 + R_{23} = R_1 + \frac{R_2 R_3}{R_2 + R_3}. \quad (3)$$

Электрическая цепь для изучения характеристик смешанного сопротивления проводников состоит из источника питания 1 (рис. 2), к которому через ключ 2 подключены реостат 3, амперметр 4 и смешанное соединение трёх проволочных резисторов  $R_1$ ,  $R_2$  и  $R_3$ . Вольтметр 5 измеряют напряжение между различными парами точек цепи. Последующие измерения силы тока и напряжения в электрической цепи позволяют проверить соотношения (1) – (4).

Измерение силы тока  $I$ , протекающего через резистор  $R_1$ , и разности потенциалов на нем  $U_{12}$  позволяет определить сопротивление  $R_1$  и сравнить его с заданным значением.

$$R_1 = \frac{U_{12}}{I_1}. \quad (4)$$

Сопротивлением  $R_{23}$  можно найти из закона Ома, измерив вольтметром разность потенциалов  $U_{23}$ :

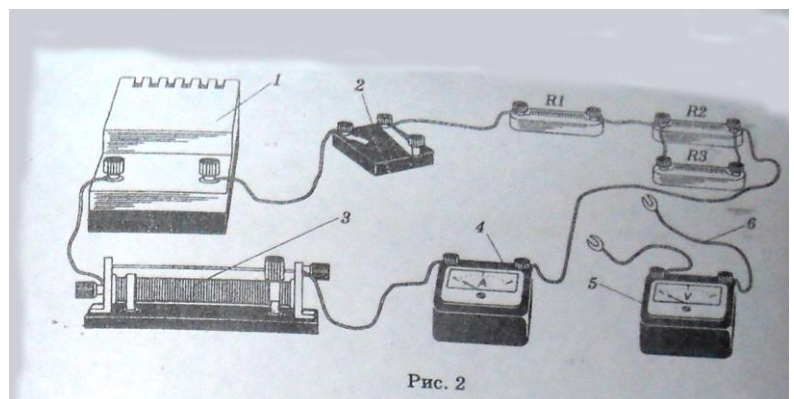
$$R_{23} = \frac{U_{23}}{I_1}. \quad (5)$$

Этот результат можно сравнить со значением  $R_{23}$ , полученным из формулы (1). Справедливость формулы (3) проверяется дополнительным измерением с помощью вольтметра напряжения  $U_{13}$  (между точками 1 и 3).

Это измерение позволит также оценить сопротивление  $R_{13}$  (между точками 1 и 3).

$$R_{13} = \frac{U_{13}}{I_1} \quad (6)$$

Экспериментальные значения сопротивлений, полученных формулам (4)-(6), должны удовлетворять соотношению (4) для





данного смешанного соединения проводников.

### Ход работы:

1. Соберите электрическую цепь (см. рис. 2).
2. При помощи реостата установите в цепи определенную силу тока  $I_1$ , измеряемую амперметром ( $I_1$ ). Запишите результат измерения силы тока  $I_1$ .
3. Подключите вольтметр к точкам 1 и 2 и измерьте напряжение  $U_{12}$  между этими точками. Запишите результат измерения напряжения  $U_{12}$ .
4. Рассчитайте сопротивление  $R_1$ .  $R_1 = \frac{U_{12}}{I_1}$ . Запишите результат измерения сопротивления  $R_1$  и сравните его с сопротивлением резистора  $R_1$  (номинал сопротивления указан на резисторе).
5. Подключите вольтметр к точкам 2 и 3 и измерьте напряжение  $U_{23}$  между этими точками ( $U_{23}$ ). Запишите результат измерения напряжения  $U_{23}$ .
6. Рассчитайте сопротивление  $R_{23} = \frac{U_{23}}{I_1}$ .
7. Подключите вольтметр к точкам 1 и 3 и измерьте напряжение  $U_{13}$  между этими точками. Запишите результат измерения напряжения  $U_{13}$ .
8. Рассчитайте сопротивление  $R_{13}$ .  $R_{13} = \frac{U_{13}}{I_1}$ .
9. Проверьте справедливость формул (3) и (4).  
 $U_{13} = U_1 + U_{23} = \dots\dots\dots$   
 $R_{13} = R_1 + R_{23} = \dots\dots\dots$

### Контрольные вопросы

1. Дайте определение последовательному и смешанному соединению резисторов.
2. Почему при последовательном соединении проводников общее сопротивление увеличивается?
3. Как сопротивление зависит от температуры?
4. Выведите формулу для определения эквивалентного сопротивления последовательного соединения резисторов.

## Анализ результатов эксперимента

Сделайте вывод, в котором укажите: какие величины вы измеряли, каков результат измерения, выполняются ли законы смешанного соединения в проведенном вами эксперименте.

**Вывод:** \_\_\_\_\_

Лабораторная работа № 11 «Изучение законов параллельного соединения проводников»

### 1 Цель работы:

экспериментально исследовать взаимосвязи между силой тока, напряжением и сопротивлением проводников при их параллельном соединении.

### Приборы и материалы:

лабораторный источник питания, два проводника, амперметр, вольтметр, реостат, ключ, соединительные провода.

### Порядок выполнения работы

Определите самостоятельно последовательность действий при выполнении данного исследования и составьте план работы. Если вы затрудняетесь, то используйте план, приведённый ниже.

1. Начертите схему электрической цепи, состоящую из двух параллельно соединённых проводников.
2. Соберите электрическую цепь.
3. Измерьте силу тока  $I$ , проходящего через неразветвленную часть цепи, а затем силу тока  $I_1$ , протекающего через один проводник, и силу тока  $I_2$ , протекающего через другой проводник. Результаты с учётом абсолютной погрешности измерения запишите в таблицу 36.

Таблица 36

$I, A$	$I_1, A$	$I_2, A$	$(I_1 + I_2), A$	$U, B$	$R_1, Ом$	$R_2, Ом$	$R, Ом$

4. Измерьте напряжение  $U$  на концах проводников, результат с учётом погрешности запишите в таблицу 36.
5. Вычислите сопротивление  $R_1$  и  $R_2$  каждого проводника, а также общее сопротивление  $R$  параллельно соединённых проводников. Данные запишите в таблицу.

6. Вычислите величины, обратные сопротивлениям проводников, и сравните их.

7. Сделайте выводы.

### **Контрольные вопросы**

1. Дайте определение параллельному соединению резисторов.
2. Почему при параллельном соединении проводников общее сопротивление уменьшается?
3. Выведите формулу для определения эквивалентного сопротивления параллельного соединения резисторов.

### **Анализ результатов эксперимента**

Сделайте вывод, в котором укажите: какие величины вы измеряли, каков результат измерения, выполняются ли законы параллельного в проведенном вами эксперименте.

**Вывод:** \_\_\_\_\_

*Лабораторная работа №12 Исследование зависимости мощности лампы накаливания от напряжения на её зажимах*

### **Задачи занятия:**

#### **Образовательная:**

- экспериментально определить зависимости мощности потребляемой лампы накаливания, от напряжения на ее зажимах
- продолжить формирование умений и навыков собирать простейшие электрические цепи, а также пользоваться измерительными приборами (амперметром и вольтметром).

#### **Развивающая:**

- развитие памяти и внимания;
- развитие применения знаний при решении задач

#### **Воспитательная:**

- воспитывать у учащихся умение самостоятельной работы;
- воспитывать сопричастность к собственной деятельности и деятельности других.

**Планируемые образовательные результаты:** способствовать усилению практической направленности в обучении физики, формировании умений применять полученные знания в различных ситуациях.

**Личностные:** способствовать эмоциональному восприятию физических объектов, умению слушать, ясно и точно излагать свои мысли, развивать инициативу и активность при решении физических задач, формировать умение работать в группах.

**Метапредметные:** развивать умение понимать и использовать средства наглядности (чертежи, модели, схемы). Развитие понимания сущности алгоритмических предписаний и умений действовать в соответствии с предлагаемым алгоритмом.

**Предметные:** овладеть физическим языком, умением распознавать соединения параллельные и последовательные, умение ориентироваться в электрической схеме, собирать схемы. Умение обобщать и делать выводы.

**Ход занятия:**

1. Организация начала урока (отметка отсутствующих, проверка готовности студентов к уроку, ответы на вопросы студентов по домашнему заданию) – 2-5 мин.

Преподаватель сообщает учащимся тему урока, формулирует цели урока и знакомит учащихся с планом урока. Учащиеся записывают тему урока в тетради. Преподаватель создает условия для мотивации учебной деятельности.

**Освоение нового материала:**

**Теория.** *Мощность тока* - величина, характеризующая, с какой скоростью совершается работа тока.

Так как работа тока может быть определена по формуле  $A = I \cdot U \cdot t$ , то мощность тока  $P$  можно вычислить, зная величину тока  $I$  и напряжения  $U$ :

$$P = U \cdot I \text{ [Вт]}$$

Из формулы видно, что мощность тока зависит от напряжения. Исследование зависимости мощности тока от напряжения и является целью этой работы.

**Приборы и принадлежности:** Источник электрической энергии; осветитель с лампой 6,3 В; 0,28 А; амперметр; вольтметр; ключ; реостат ползунковый; соединительные провода.

**Допуск к лабораторной работе № 8 Тест**

**1. По какой формуле вычисляется мощность электрического тока?**

A.  $I = U/R$     B.  $U = A/q$     C.  $R = \rho \cdot l/S$     D.  $P = I \cdot U$

**2. Укажите основную единицу измерения работы электрического тока...**

A. Вт    B. В    C. Ф    D. Дж

**3. Формула закона Джоуля-Ленца**

A.  $A = I \cdot U \cdot t$     B.  $P = A/t$     C.  $Q = I^2 \cdot R \cdot t$

**4. По какой формуле вычисляется работа электрического тока?**

A.  $A = IU$     B.  $P = UI$     C.  $I = U/R$     D.  $A = I \cdot U \cdot t$

**5. Укажите основную единицу измерения мощности электрического тока...**

A. Ватт    B. Ньютон    C. Ампер    D. Джоуль    E. Вольт

**6. Какова мощность электрического тока в электроплите при напряжении 380 В и силе тока 4 А?**

A. 5 Вт    B. 144400 Вт    C. 1520 Вт    D. 1444 кВт

**7. По данным вопроса №6 определите работу силы тока за 2 минуты.**

A. 182,4 кДж    B. 1140 Дж    C. 47,5 Дж    D. 3,3 Дж

**8. От каких физических величин зависят показания электросчетчика в квартире?**

A. От силы тока в электрической цепи.    B. от напряжения.

C. от силы тока и напряжения.    D. от силы тока, напряжения и времени.

**9. В квартире горят две лампы. На одной из них написано 45 Вт, а на другой 150 Вт. Через какую лампу протекает больший ток?**

A. Через лампу мощностью 45 Вт.    B. Через лампу мощностью 150 Вт.

C. В обеих лампах ток одинаковый.

**10. Какова стоимость электроэнергии, расходуемой электрическим утюгом мощностью 600 Вт за 1 час непрерывной работы, если тариф электроэнергии 11 рублей за 1кВт \*ч?**

A. 6,6рублей.    B. 84рублей.    C. 20 рублей.    D. 50рублей.

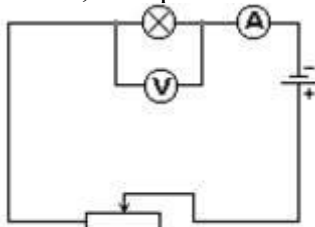
11. В елочной гирлянде последовательно включают несколько ламп. Затем в цепь этих ламп последовательно включают еще одну лампу. Как изменится потребляемая лампами мощность?

- А. Увеличится В. Не изменится С. Уменьшится

**Порядок выполнения работы:**

1. Работа с электрической схемой.

1.1. Составить цепь по схеме, изображенной на рис. 1.1, для этого нужно знать, что:



**Рисунок 1.1.**

1.2. Амперметр подключается в электрическую цепь последовательно и измеряет силу тока в цепи.

1.3. Вольтметр подключается в электрическую цепь для определения напряжения на лампочке.

1.4. Реостат служит для регулирования схемы тока в электрической цепи.

2. Определить мощность электрической лампы в собранной схеме.

2.1. Замкнуть цепь и при помощи реостата, установить наименьшее значение напряжения.

2.2. Постепенно выводя реостат, записывать значения напряжения силы тока. Поступать так, пока не будет достигнуто то напряжение, на которое рассчитана лампочка (номинальное напряжение). Достаточно трёх показаний амперметра и вольтметра.

2.3. Для каждого значения напряжения мощность, потребляемую лампой, подсчитать по формуле:  $P = U \cdot I$

3. Для каждого значения напряжения вычислить:

$$R = \frac{U}{I}$$

3.1. Сопротивление нити лампы по формуле:

$$T = \frac{R_t - R_0}{R_0 \cdot \alpha}$$

3.2. Температуру нити лампы по формуле:

где  $\alpha = 0,004 \frac{1}{K}$  температурный коэффициент сопротивления вольфрама;  $R_0$  – сопротивление нити лампы при  $0^{\circ}C$  ( $R_0 = 1,5$  Ом).

4. Результаты всех измерений и вычислений записать в таблицу 4.1.:

**Таблица 4.1.**

№ опыта	Тип лампы	Напряжение U, В	Сила тока I, А	Мощность P, Вт	Сопротивление R, Ом	Температура T, К	Температура t, $^{\circ}C$
1.							
2.							
3.							

5. Сделать вывод о проведённой работе.

6. Ответить на контрольные вопросы.

**Контрольные вопросы:**

1. Почему с повышением напряжения уменьшаются потери в линии электропередач?

2. Где быту и в технике применяют тепловое действие электрического поля?

3. Чем можно заменить нить накаливания в лампах, чтобы увеличить срок службы лампы?

#### 4. Для чего используют плавкие предохранители (“пробки”)?

Сделать вывод о проделанной работе.

Лабораторная работа № 13 «Определение коэффициента полезного действия электрического чайника (нагревателя)».

**Цель:** экспериментальное определение КПД нагревательного устройства.

**Оборудование:** весы, разновесы, вольтметр, термометр, амперметр, соединительные провода, часы, кастрюля, электрическая плитка (чайник).

**Теория:** Коэффициент полезного действия (КПД) — характеристика эффективности системы (устройства, машины) в отношении преобразования или передачи энергии.

Определяется отношением полезно использованной энергии к суммарному количеству энергии, полученному системой.

Математически определение КПД может быть записано в виде:  $\eta = \frac{Q_{\text{п}}}{Q_{\text{з}}} \cdot 100\%$ ,

где  $Q_{\text{п}}$  — полезная работа (энергия), а  $Q_{\text{з}}$  — затраченная энергия.

В силу закона сохранения энергии и в результате неустранимых потерь энергии КПД реальных систем всегда меньше единицы (100%), то есть невозможно получить полезной работы больше или столько, сколько затрачено энергии.

#### Ход работы:

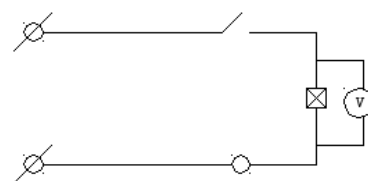
1. Составьте цепь по приведенной схеме.
2. Измерьте массу воды, ее начальную температуру  $T_1$ .

Заполнить сосуд (кастрюлю) для нагрева воды.

3. Поставьте кастрюлю на плитку и включить на 5 - 10 минут пока вода не нагреется до 60 - 80С.

4. Измерьте и запишите показания амперметра, вольтметра и окончательную температуру.

5. Заполните таблицу:



Масса воды:	$T_1, K.$	$T_2, K.$	$Q_{\text{полез}},$	$U, B$	$I, A$	$Q_{\text{затр}},$	$\eta, \%$
$m, кг.$			$Дж.$			$Дж.$	

--	--	--	--	--	--	--	--

6. Вычислите по формуле затраченную энергию.  $Q=IU\Delta t$ , Дж. (Это энергия израсходованная плиткой)

7. Вычислите по формуле полезную энергию (израсходованную на нагревание воды)  $Q=cm\Delta t$ , Дж.

8. Вычислите КПД нагревательного прибора  $\eta = \frac{Q_{\text{п}}}{Q_{\text{з}}} \cdot 100\%$

**Контрольные вопросы:**

1. Какой смысл имеет КПД?
2. Что такое затраченное и полезное тепло?
3. От чего зависят величины затраченного и полезного тепла?
4. Почему КПД электроизмерительных устройств менее 50 %?

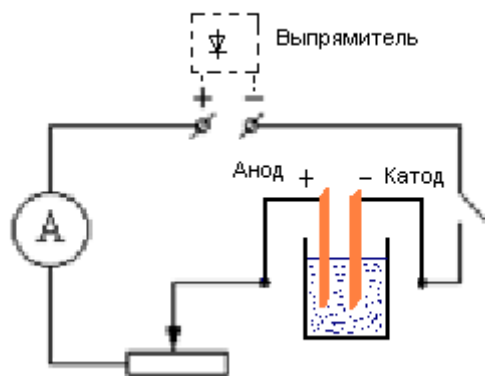
**Анализ результатов эксперимента**

Сделайте вывод, в котором укажите: какую величину вы измеряли, каков результат измерения, от каких величин зависят измеряемые параметры, в каких пределах могут изменяться, почему?

**Вывод** \_\_\_\_\_

*Лабораторная работа №14 Определение электрохимического эквивалента меди*

**Цель работы:** Научиться измерять электрохимические эквиваленты веществ



**Оборудование:** весы электронные, амперметр школьный, часы, выпрямитель на 4,5В 2А, реостат 6 Ом 2А, ключ, электролитическая ванна, раствор медного купороса, вентилятор-нагреватель, соединительные провода

### Теория:

Процесс, при котором молекулы солей, кислот и щелочей при растворении в воде или других растворителях распадаются на заряженные частицы (ионы), называется электролитической диссоциацией; получившийся при этом раствор с положительными и отрицательными ионами называется электролитом.

Если в сосуд с электролитом поместить пластины (электроды), соединенные с зажимами источника тока (создать в электролите электрическое поле), то положительные ионы будут двигаться к катоду, а отрицательные - к аноду. У электродов происходят окислительно-восстановительные реакции, при этом на электродах выделяются вещества - продукты реакции.

Для электролиза справедлив **закон Фарадея: масса выделившегося вещества на электроде прямо пропорциональна заряду  $Q$ , прошедшему через электролит:**

$$m = kq \quad (1)$$

$$m = kIt \quad (2)$$

где  $k$  - электрохимический эквивалент - количество вещества, выделенное при прохождении через электролит 1 Кл электричества. Для каждого вещества значение  $k$  есть постоянная величина.

Измерив силу тока в цепи, составленной по схеме, время его прохождения и массу выделившегося на катоде вещества, можно определить электрохимический эквивалент из первого закона Фарадея:

$$k = m / (It) \quad (3)$$

### Порядок выполнения работы:

1. Выбрать одну из медных пластин за катод.
2. Определить массу медной пластины (катада) до опыта.



2. Собрать цепь, указанную на рис. 1, аккуратно опустить электроды в раствор медного купороса и с помощью реостата установить силу тока 1 А.
3. Зафиксировать время  $t=10$  мин.
4. Разомкнуть цепь, вынуть катодную пластинку, смыть с нее остатка раствора и высушить возле вентилятора.
5. Взвесить высушенную пластину с точностью до 10мг.
6. Значение тока, время опыта, увеличение в массе катодной пластину записать в таблицу и определить электрохимический эквивалент по формуле (3)

№ опыта	$I, A$	Масса катода	Масса отлож. вещества $m_2$ (кг)	Время $t$ (с)	Электрохимич. эквивалент	$e_k$ %
до опыта $m_1$ (кг)	после опыта $m_2$ (кг)					

Оценка погрешностей.

$$k = \frac{m}{I \cdot t}$$

Относительная погрешность:

$$\delta k = \delta m + \delta I + \delta t = \frac{\Delta m}{m} + \frac{\Delta I}{I} + \frac{\Delta t}{t}$$

$$\Delta m = 0,05 \text{ г.}$$

$$\Delta I = 0,1 \text{ А}$$

$$\Delta t = 20 \text{ с.}$$

Оцените в процессе проведения работы наибольшие допустимые ошибки при измерении массы, тока и времени. Вычислите относительную погрешность, найдите максимальную допустимую погрешность при определении  $k$ .

$$\Delta k = \delta k \cdot k$$

$$k = k_{\text{опыта}} + \Delta k$$

После этого дается результат в виде:

Сравните полученный результат с табличным.

### Контрольные вопросы.

1. Что такое электролитическая диссоциация, электролиз?
2. Объясните, как происходит разложение воды электрическим током?
3. Как происходит рафинирование?
4. Сформулируйте первый закон Фарадея.
5. Гальваностегия.

Сделать вывод о проделанной работе.

Лабораторная работа № 15 «Изучение явления электромагнитной индукции».

**Цель:** исследовать условия возникновения индукционного тока в замкнутом проводнике; убедиться в справедливости правила Ленца; выяснить факторы, от которых зависит сила индукционного тока.

**Оборудование:** источник постоянного тока, магниты, миллиамперметр (0-1 мА), катушка с железным сердечником, соединительные провода.

**Теория:** Изучение явления электромагнитной индукции приводит к выводам, что электрическое поле может возбуждаться не только электрическими зарядами, но и изменениями магнитного поля. Получаемое таким образом индуцированное электрическое поле отличается от электростатического и от стационарного электрического поля постоянного тока. Это отличие заключается в следующем:

1) индуцированное поле создается не электрическими зарядами, а изменением магнитного поля;

2) силовые линии электростатического и стационарного поля всегда разомкнуты; они начинаются и заканчиваются на зарядах или проводках. Силовые линии индуцированного поля замкнуты, а само поле имеет вихревой характер;

3) в случае электростатического и стационарного поля можно было указать истоки поля (заряды или пограничный слой между металлом и электролитом, контакт из двух различных металлов); для индуцированного поля этого сделать нельзя: поле создается во

всех участках контура. Направление индукционного тока определяется по правилу Ленца: «Индукционный ток всегда имеет такое направление, что противодействует причине, его вызвавшей».

### Ход работы.

**Опыт 1. Выяснение условий возникновения индукционного тока в замкнутом проводнике.**

- Соедините проводниками катушку с большим количеством витков с миллиамперметром.
- С помощью полосового магнита проведите опыты и занесите в таблицу их результаты.

<i>Опыт</i>	<i>Значения силы тока</i>	<i>Направление отклонения стрелки миллиамперметра</i>
1. Полностью <i>медленно</i> внесите магнит в катушку южным полюсом.		
2. Оставьте магнит в катушке.		
3. Полностью <i>медленно</i> выньте магнит из катушки.		
4. Полностью <i>медленно</i> внесите магнит в катушку северным полюсом.		
5. Оставьте магнит в катушке.		
6. Полностью <i>медленно</i> выньте магнит из катушки.		
7. <i>Быстро</i> внесите магнит в катушку южным полюсом.		
8. <i>Быстро</i> выньте магнит из катушки.		
9. <i>Быстро</i> внесите магнит в катушку северным полюсом.		
10. <i>Быстро</i> выньте магнит из катушки.		
11. <i>Быстро</i> внесите два магнита в катушку южными полюсами.		
12. <i>Быстро</i> выньте магниты из катушки.		
13. <i>Быстро</i> внесите два магнита в катушку		

северными полюсами.		
14.Быстро выньте магниты из катушки.		

### Анализ результатов опыта 1.

Объясните результаты опытов. Акцентируйте внимание на том, от чего зависят величина и направление индукционного тока. На рисунках изобразите



направление линий магнитного поля постоянного магнита, направление линий индукции индукционного поля, направление индукционного тока.

### Опыт 2. Выяснение факторов, от которых зависит значение индукционного тока.

- Включите реостат в электрическую цепь, которая использовалась в опыте 1. Установите ползунок реостата в положение, соответствующее его минимальному сопротивлению (реостат выведены из цепи).

- Последовательно выполните указанные в таблице действия. Каждый раз снимайте показания миллиамперметра и заносите их в таблицу.

- С помощью реостата увеличьте сопротивление электрической цепи и повторите действия, описанные выше. Закончите заполнения таблицы.

№	Действия с магнитом и катушкой	Сила тока $I$ , мА	
		Реостат выведен из цепи	Реостат введен в цепь
	Быстро введите магнит в катушку		
	Медленно введите магнит в катушку		
	Быстро вывести из катушки два магнита, сложенные одноименными полюсами		
	Медленно вывести из катушки два магнита, сложенные одноименными полюсами		

### Анализ результатов опыта 2.

Проанализируйте опыт 2 и его результаты. Сформулируйте вывод, в котором укажите факторы, от которых зависит значение индукционного тока.

## Контрольные вопросы

1. При каких условиях в замкнутом проводнике возникает индукционный ток?
2. Что называют явлением электромагнитной индукции?
3. От каких физических величин зависит значение силы индукционного тока, возникающего в замкнутом проводнике? Какова эта зависимость?
4. С помощью какого правила определяют направление индукционного тока? Сформулируйте это правило.

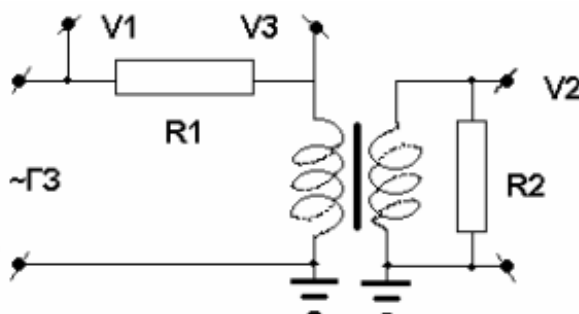
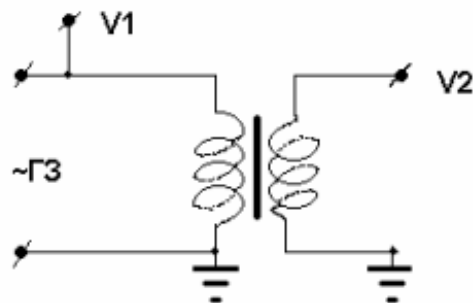
### Лабораторная работа №16 «Изучение работы трансформатора»

Цель работы: исследовать работу трансформатора в холостом режиме и под нагрузкой.

Оборудование: трансформатор (собрать схему для понижающего трансформатора!), источник переменного напряжения до 10В с промышленной частотой колебаний тока, сопротивление  $R_1 \sim 100$  Ом,  $R_2 \sim 10$  Ом.

Порядок выполнения работы:

1. Соберите схему холостого режима работы трансформатора



2. Обе катушки трансформатора имеют несколько клемм, соответствующих разному числу витков обмотки. В первом эксперименте надо четыре раза переключать клеммы катушек и измерять напряжение на входе и выходе трансформатора.
3. Соберите схему нагруженного режима работы трансформатора

4. Сопротивление R1 служит для измерения силы тока в первичной цепи, сопротивление R2 служит нагрузкой во вторичной цепи. Измерьте напряжения и силы тока в первичной и вторичной цепи и рассчитайте значения мощности. Внимательно следите за выполнением закона сохранения энергии.

5. Не изменяя схему, измените значение сопротивления R2 несколько раз, например - 10, 8, 6, 4, 2, 1 Ом и запишите полученные значения.

Контрольные вопросы:

- Сравните теоретический и экспериментальный коэффициенты трансформации.

Объясните различие в их значениях.

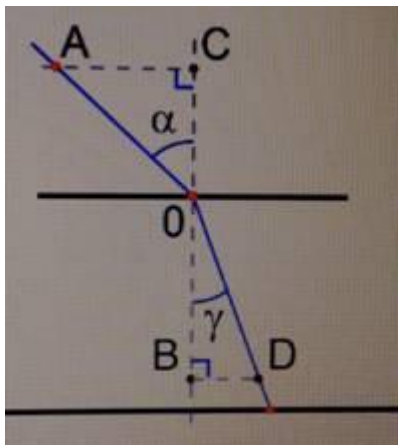
- Почему рассчитанные значения мощностей N1 и N2 не равны между собой?

• Рассчитайте мощности на первичной и вторичной обмотках для различных значений сопротивления R2.

Объясните полученный результат. Сделайте вывод

#### Лабораторная работа №17 Определение показателя преломления стекла

Цель работы: определение относительного показателя преломления стекла с помощью плоскопараллельной пластины.



$$n = \frac{\sin \alpha}{\sin \gamma}$$

Рис. 1. Определение показателя

$\sin \alpha$  – угол падения

$\sin \gamma$  – угол преломления

На рисунке – две горизонтальные линии: малая и большая грань плоскопараллельной пластины (см. рис. 1).

В точке О располагается первая булавка. Вторая булавка располагается в точке А. Направление АО – направление падающего луча.

Направление от точки О до булавки, расположенной на большой грани, – преломленный луч.

Отмерим при помощи линейки расстояние  $OD = OA$ .

Из точки А на перпендикуляр раздела двух сред опускаем перпендикуляр. Из точки D на перпендикуляр раздела двух сред опускаем перпендикуляр.

Два треугольника – прямоугольные. В них можно определять синус угла падения и синус угла преломления.

При помощи линейки измеряются расстояние AC и расстояние DB.

$$\sin\alpha = \frac{CA}{AO}$$

$$\sin\gamma = \frac{DB}{DO}$$

$$n = \frac{\sin\alpha}{\sin\gamma} = \frac{CA}{DB}$$

Далее вносим все полученные результаты в таблицу.

№ опыта	CA, мм	DB, мм	n

Необходимо сделать несколько измерений. Для этого нужно изменять расположение второй булавки под любым другим углом. Вследствие этого угол падения и угол преломления будут меняться, но показатель преломления будет постоянным для данных двух сред.

### 1 способ

*Оборудование:* плоскопараллельная пластина, 3 булавки, линейка, транспортир, лист бумаги, карандаш, кусок поролона.

*Ход работы:*

1. Положим на стол кусок поролона, чтобы было удобнее воткнуть булавки.
2. Накрываем поролон белым листом бумаги.
3. Положим сверху плоскопараллельную стеклянную пластинку.
4. Карандашом обводим малую и большую грани.
5. Первую булавку воткнем возле первой грани, вторую булавку воткнем под некоторым углом к первой.
6. Наблюдая за двумя булавками через большую грань, найдем точку расположения третьей булавки, чтобы первая и вторая загромождали друг друга (см. рис. 2).



Рис. 2. Плоскопараллельная пластина

7. Отмечаем место расположения всех трех булавок.
8. Снимаем оборудование и смотрим на полученный чертеж.
9. При помощи линейки измеряем катеты (см. рис. 3).



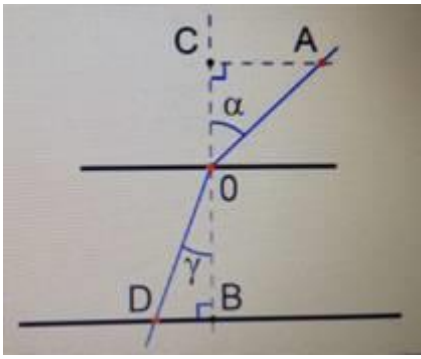


Рис. 3. Определение показателя

$CA = 15 \text{ мм}$ ,  $DB = 10 \text{ мм}$ .

Для более точного результата необходимо выполнить несколько экспериментов.

№ опыта	CA, мм	DB, мм	n
1	15	10	1,5
2			

Относительный показатель преломления равен 1,5, это означает, что скорость света при переходе из воздуха в стекло уменьшается в 1,5 раза.

Чтобы проверить полученные данные, необходимо сравнить их с таблицей показателей преломления для различных веществ (см. рис. 4).

Вещество	Показатель преломления относительно воздуха
Вода (при 20 °С)	1,33
Кедровое масло (при 20 °С)	1,52
Сероуглерод (при 20 °С)	1,63
Лёд	1,31
Каменная соль	1,54
Кварц	1,54
Рубин	1,76
Алмаз	2,42
Различные сорта стекла	от 1,47 до 2,04

Рис. 4. Таблица показателей преломления

По показателю преломления можно определить, какое у нас вещество.

## 2 способ

*Оборудование:* лампочка, экран со щелью, лист бумаги.

Ход работы:

1. При помощи проводов соединяем гальванический элемент (батарейку) с лампочкой накаливания.
2. Перед лампой ставим экран со щелью, а за ним кладем плоскопараллельную пластинку.
3. Измеряем угол падения и угол преломления при помощи транспортира.
4. Используя таблицу Брадиса, найдем значения синусов по углам.
5. Вычисляем показатель преломления (см. рис. 5).

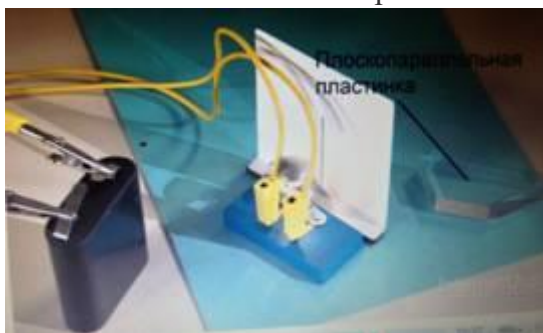


Рис. 5. Плоскопараллельная пластина

Пример расчета погрешности

Погрешность:

1. Абсолютная.
2. Относительная.

Абсолютные погрешности: измерительного прибора, измерения

В металлической линейке погрешностью можно считать половину цены деления этого измерительного прибора, т. е. 0,5 мм.

Погрешность измерения также может составить половину цены деления линейки (0,5 мм).

В целом абсолютная погрешность равна 1 мм.

Относительная погрешность ( $\varepsilon$ ) (см. рис. 6):

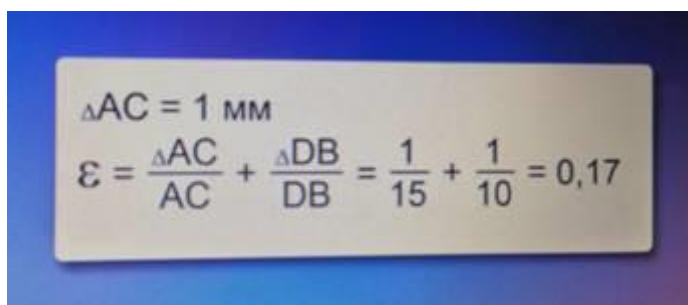

$$\Delta AC = 1 \text{ мм}$$
$$\varepsilon = \frac{\Delta AC}{AC} + \frac{\Delta DB}{DB} = \frac{1}{15} + \frac{1}{10} = 0,17$$

Рис. 6. Относительная погрешность

Определение абсолютной погрешности измеряемого показателя преломления (см. рис. 7):

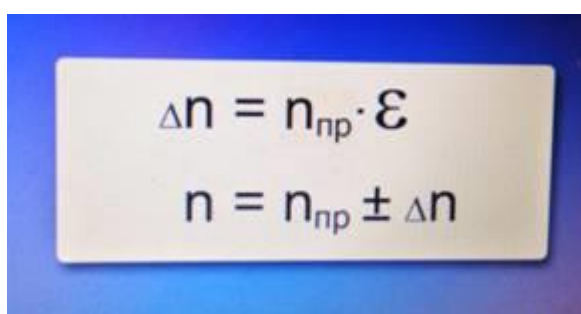

$$\Delta n = n_{\text{пр}} \cdot \varepsilon$$
$$n = n_{\text{пр}} \pm \Delta n$$

Рис. 7. Абсолютная погрешность

Контрольные вопросы:

1. Что такое относительный показатель преломления?
2. Какие виды погрешностей определяли в работе и в чем их отличия?
3. В чем отличие первого и второго способа определения относительного показателя преломления.

Сделать вывод о проделанной работе.

Лабораторная работа № 18. «Определение длины световой волны с помощью дифракционной решетки»

**Цель работы:** измерение длины световой волны для красной и фиолетовой границ спектра с использованием дифракционной решетки с известным периодом.

**Приборы и принадлежности:** прибор для определения длины световой волны (рис. 237, а), лампа накаливания, дифракционная решетка, штатив.

**Расчетная формула**

Если смотреть на лампу накаливания сквозь решетку и щель в черном экране, то на экране можно наблюдать по обе стороны от щели дифракционные спектры 1, 2, 3 и т. д. порядков.

Длина волны дифракционного максимума первого порядка

где  $d$  — ширина щели,  $L$  — расстояние от дифракционной решетки до экрана,  $l$  — расстояние от центра щели на экране до соответствующего дифракционного максимума (рис. 237, б)

### Порядок выполнения работы

1. Установите экран на расстоянии от дифракционной решетки. Включите лампу и расположите ее за экраном со щелью (см. рис. 237). Добейтесь наилучших условий видимости спектра.
2. Измерьте расстояние  $L$  3 - 5 раз, рассчитайте среднее значение. Результаты измерений и вычислений занесите в таблицу.
3. Измерьте расстояния от центра щели на экране до красного и фиолетового краев спектра. Эти расстояния измерьте не менее 5 раз справа и слева от щели на экране. Рассчитайте средние значения  $l$  и  $\lambda$ . Результаты занесите в таблицу.
4. Рассчитайте период  $d$  решетки. Запишите его в таблицу.
5. Вычислите по формуле длину волны для красной и фиолетовой границ спектра.
6. Рассчитайте относительную и абсолютную погрешности измерений длин волн:  $\Delta\lambda$ ,  $\Delta\lambda/\lambda$ .
7. Запишите значения длин волн и относительной погрешности их измерения.

### Таблица измерений и вычислений

№ опыта												
3 - 5 опытов												
Среднее												

### Контрольные вопросы

1. Почему нельзя получить геометрический (световой луч), уменьшая до нуля ширину щели?
2. В каком порядке следуют основные цвета в дифракционном спектре? Совпадает ли этот порядок следования цветов в радуге?
3. Как изменится характер дифракционного спектра, если использовать дифракционную решетку с периодом, в два раза большим, чем в вашем эксперименте? В два раза меньшим?

### Выводы

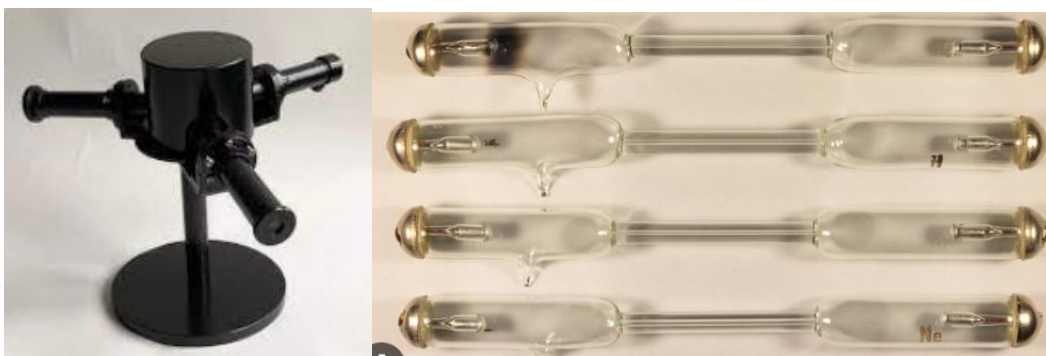
*Лабораторная работа №19* Наблюдение сплошного и линейчатого спектров

**Цель:** наблюдение сплошного спектра излучения электрической лампы и линейчатых спектров излучения ионизированных газов.

### Оборудование и материалы:

– спектроскоп двухтрубный;

- прибор для зажигания спектральных трубок;
- набор спектральных трубок;
- выпрямитель или аккумуляторная батарея напряжением 6 В;
- лампа накаливания на подставке;
- люминесцентная лампа;
- ключ;
- реостат;
- соединительные провода;
- штатив;
- таблицы со спектрами излучения газов, находящихся в спектральных трубках.



#### **Ход работы:**

1. Рассмотрите устройство двухтрубного спектроскопа.
2. Спектроскоп в штативе укрепляется таким образом, чтобы щель его коллиматора была расположена вертикально. Лампа накаливания последовательно с реостатом подключается к источнику тока. Установите спектроскоп перед лампой накаливания так, чтобы её нить накаливания была на высоте щели на расстоянии нескольких сантиметров от неё.
3. Замкните цепь и включите лампу. Наблюдайте сплошной спектр излучения нити при полном накале лампы. Постепенно уменьшая накал нити с помощью реостата, наблюдайте ослабление яркости спектра и постепенное исчезновение спектральных цветов.
4. Наблюдайте спектры излучения различных газов. Вставьте трубку с исследуемым газом в держатель прибора для зажигания спектральных трубок и включите прибор.
5. Сделайте выводы.

*Лабораторная работа №20. Изучение карты звездного неба*

**Цель:** познакомиться с подвижной картой звёздного неба,

научиться определять условия видимости созвездий

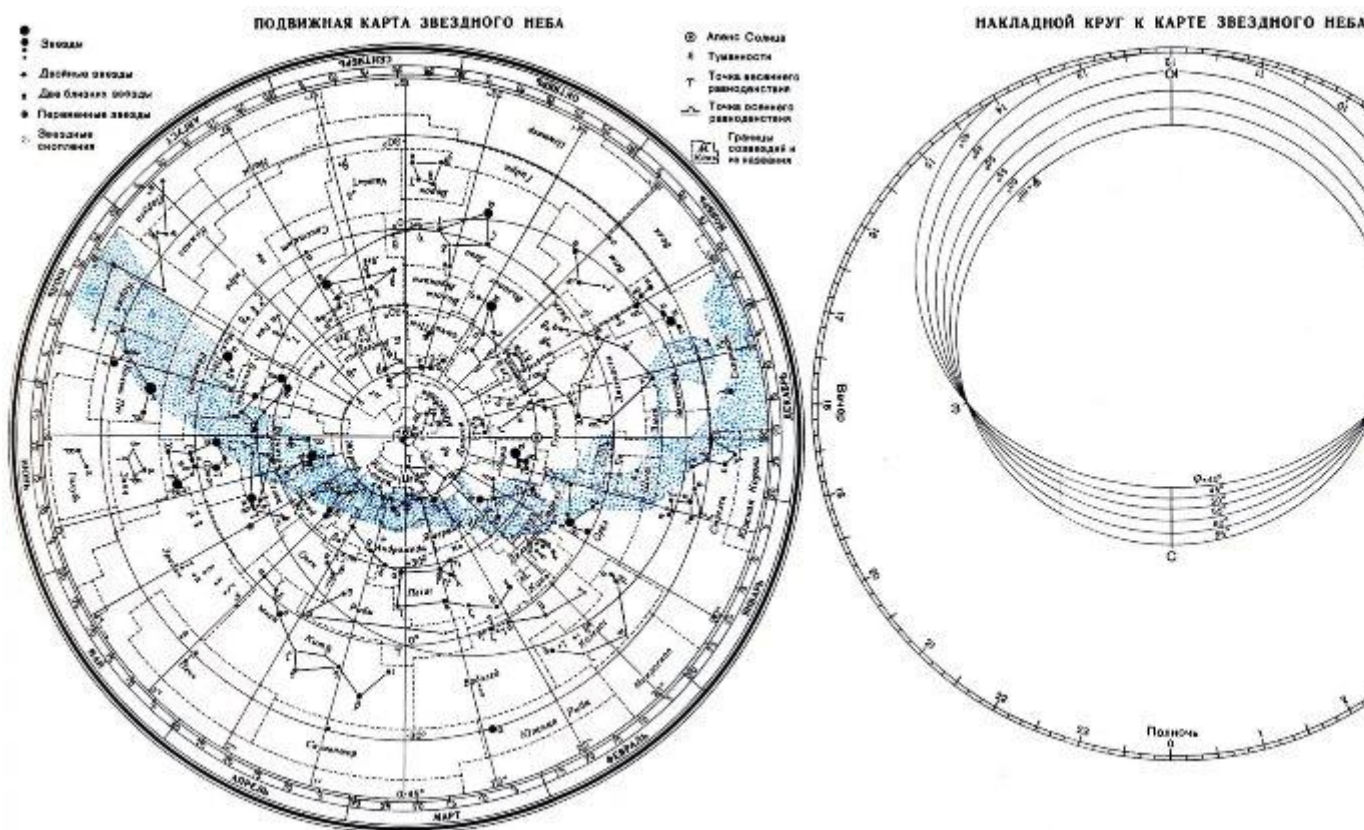
научиться определять координаты звезд по карте

### Ход работы:

#### Теория.

Вид звёздного неба изменяется из-за суточного вращения Земли. Изменение вида звёздного неба в зависимости от времени года происходит вследствие обращения Земли вокруг Солнца. Работа посвящена знакомству со звёздным небом, решению задач на условия видимости созвездий и определении их координат.

Подвижная карта звёздного неба изображена на рисунке.



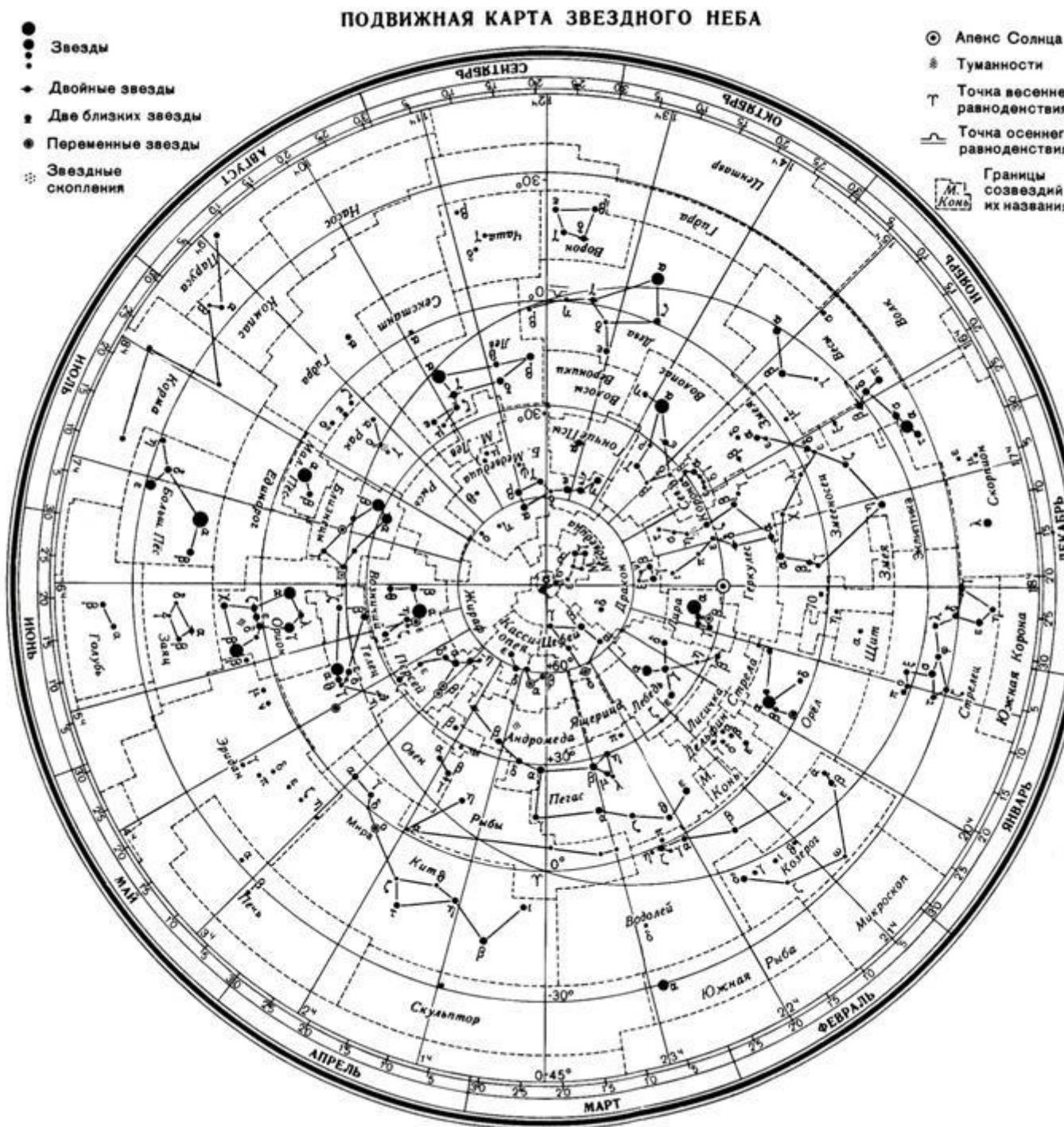
#### (Распечатать)

Перед началом работы [распечатать](#) подвижную карту звёздного неба, овал накладного круга вырезать по линии, соответствующей географической широте места наблюдения. Линия выреза накладного круга будет изображать линию горизонта. Звёздную карту и накладной круг наклеить на картон. От юга к северу накладного круга натянуть нить, которая покажет направление небесного меридиана.

На карте:

- звёзды показаны чёрными точками, размеры которых характеризуют яркость звёзд;
- туманности обозначены штриховыми линиями;
- северный полюс мира изображён в центре карты;
- линии, исходящие от северного полюса мира, показывают расположение кругов склонения. На звёздной карте для двух ближайших кругов склонения угловое расстояние равно 1 ч;

- небесные параллели нанесены через  $30^\circ$ . С их помощью можно произвести отсчёт склонение светил  $\delta$ ;
- точки пересечения эклиптики с экватором, для которых прямое восхождение 0 и 12 ч., называются точками весеннего  $g$  и  $W$  равноденствий;
- по краю звёздной карты нанесены месяцы и числа, а на накладном круге – часы;
- зенит расположен вблизи центра выреза (в точке пересечения нити, изображающей небесный меридиан с небесной параллелью, склонение которой равно географической широте места наблюдения).



Для определения местоположения небесного светила необходимо месяц, число, указанное на звёздной карте, совместить с часом наблюдения на накладном круге.

Небесный экватор — *большой круг небесной сферы, плоскость которого перпендикулярна оси мира и совпадает с плоскостью земного экватора*. Небесный экватор делит небесную сферу на два полушария: северное полушарие, с вершиной в северном полюсе мира, и южное полушарие, с вершиной в южном полюсе мира. Созвездия, через которые проходит небесный экватор, называют экваториальными. Различают созвездия южные и северные.

Созвездия Северного полушария: Большая и Малая Медведицы, Кассиопея, Цефей, Дракон, Лебедь, Лира, Волопас и др.

К южным относятся Южный Крест, Центавр, Муха, Жервентник, Южный Треугольник.

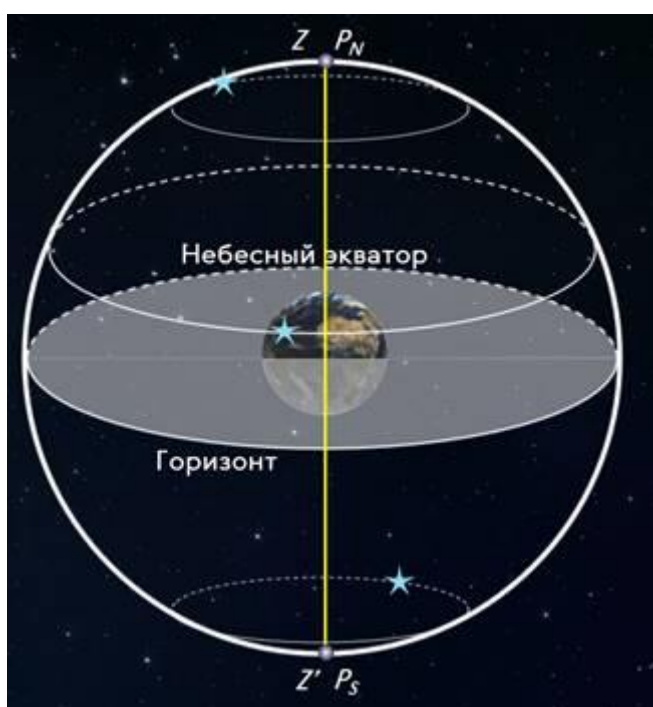
**Полюс мира** — *точка на небесной сфере, вокруг которой происходит видимое суточное движение звёзд из-за вращения Земли вокруг своей оси*. Направление на Северный полюс мира совпадает с направлением на географический север, а на Южный полюс мира — с направлением на географический юг. Северный полюс мира находится в созвездии Малой Медведицы с поляриссой (видимая яркая звезда, находящаяся на оси вращения Земли) — Полярной звездой, южный — в созвездии Октакт.

**Туманность** — *участок межзвёздной среды, выделяющийся своим излучением или поглощением излучения на общем фоне неба*. Ранее туманностями называли всякий неподвижный на небе протяжённый объект. В 1920-е годы выяснилось, что среди туманностей много галактик (например, Туманность Андромеды). После этого термин «туманность» стал пониматься более узко, в указанном выше смысле. Туманности состоят из пыли, газа и плазмы.

**Эклиптика** — *большой круг небесной сферы, по которому происходит видимое годовое движение Солнца*. Плоскость эклиптики — плоскость обращения Земли вокруг Солнца (земной орбиты).

В зависимости от места наблюдателя на Земле меняется вид звездного неба и характер суточного движения звезд. Суточные пути светил на небесной сфере — это окружности, плоскости которых параллельны небесному экватору.

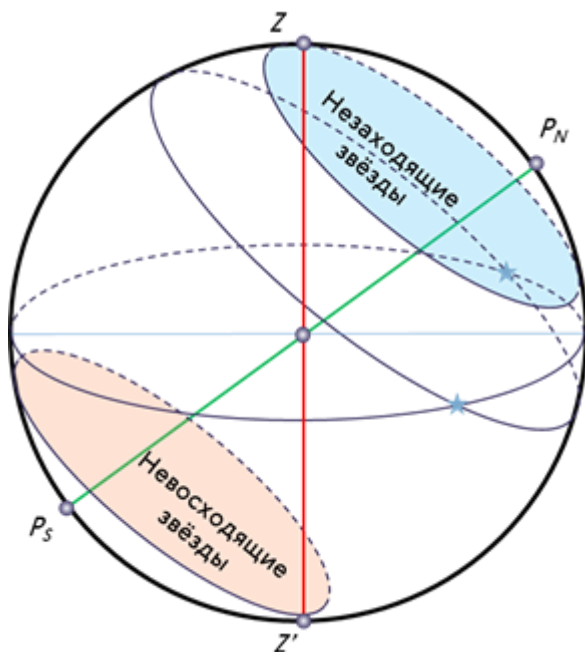
Рассмотрим, как изменяется вид звездного неба на полюсах Земли. Полюс — это такое место на земном шаре, где ось мира совпадает с отвесной линией, а небесный экватор — с горизонтом.





Для наблюдателя, находящегося на Северном полюсе Земли, Полярная звезда будет располагаться в зените, звёзды будут двигаться по кругам, параллельным математическому горизонту, который совпадает с небесным экватором. При этом над горизонтом будут видны все звёзды, склонение которых положительно (на Южном полюсе, наоборот, будут видны все звёзды, склонение которых отрицательно), а их высота в течение суток не будет изменяться.

Переместимся в привычные для нас средние широты. Здесь уже ось мира и небесный экватор наклонены к горизонту. Поэтому и суточные пути звёзд также будут наклонены к горизонту. Следовательно, на средних широтах наблюдатель сможет наблюдать восходящие и заходящие звёзды.

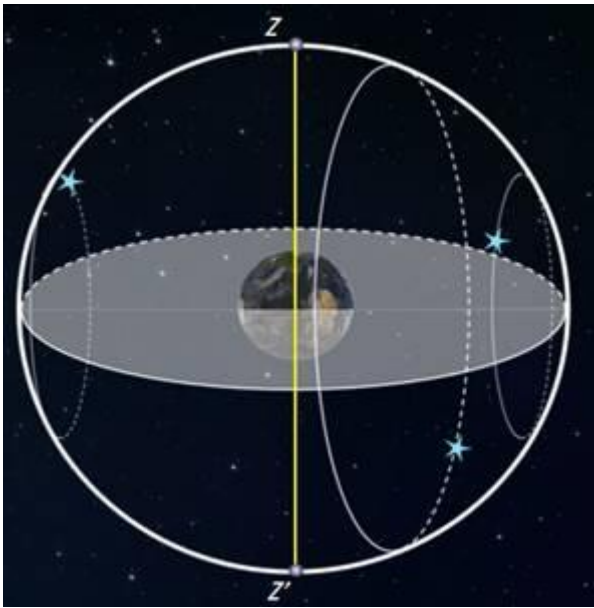


**Под восходом** понимается явление пересечения светилом восточной части истинного горизонта, а **под заходом** — западной части этого горизонта.

Помимо этого, часть звёзд, располагающихся в северных околополярных созвездиях, никогда не будут опускаться за горизонт. Такие звёзды принято называть **незаходящими**.

А звёзды, расположенные около Южного полюса мира для наблюдателя на средних широтах будут являться **невосходящими**.

Отправимся дальше — на экватор, географическая широта которого равна нулю. Здесь ось мира совпадает с полуденной линией (то есть располагается в плоскости горизонта), а небесный экватор проходит через зенит.



Суточные пути всех, без исключения, звёзд перпендикулярны горизонту. Поэтому находясь на экваторе, наблюдатель сможет увидеть все звёзды, которые в течение суток восходят и заходят.

Вообще, для того, чтобы светило восходило и заходило, его склонение по абсолютной величине должно быть меньше, чем  $|\delta| < 90^\circ - \varphi$ .

Если  $|\delta| \geq 90^\circ - \varphi$ , то в Северном полушарии она будет являться незаходящей (для Южного — невосходящей).

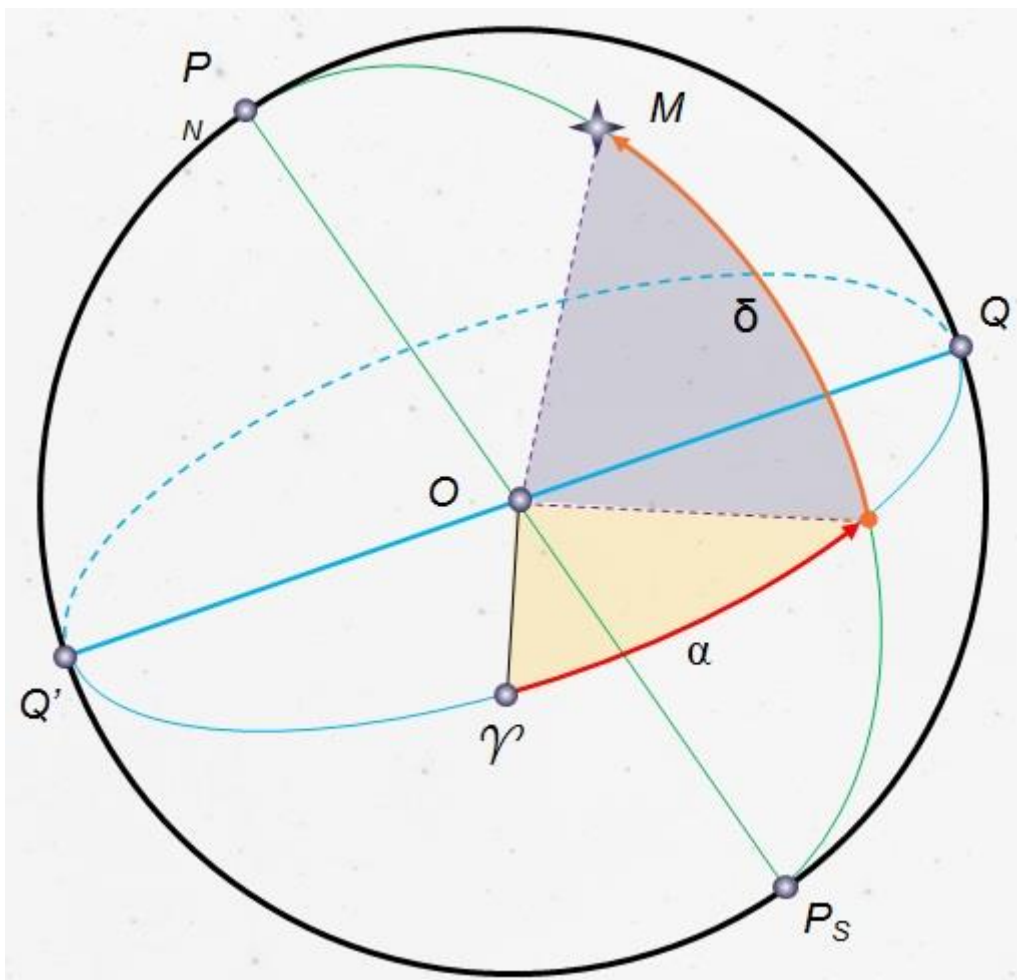
Тогда очевидно, что те светила, склонение которых  $|\delta| \leq 90^\circ - \varphi$ , являются невосходящими для Северного полушария (или незаходящими для Южного).

**Экваториальная система координат** — это система небесных координат, основной плоскостью в которой является плоскость небесного экватора.

**Экваториальные небесные координаты:**

**1. Склонение ( $\delta$ )** — угловое расстояние светила  $M$  от небесного экватора, измеренное вдоль круга склонения. Обычно выражается в градусах, минутах и секундах дуги. Склонение положительно к северу от небесного экватора и отрицательно к югу от него. Объект на небесном экваторе имеет склонение  $0^\circ$ . Склонение северного полюса небесной сферы равно  $+90^\circ$  Склонение южного полюса равно  $-90^\circ$ .

**2. Прямое восхождение светила ( $\alpha$ )** — угловое расстояние, измеренное вдоль небесного экватора, от точки весеннего равноденствия до точки пересечения небесного экватора с кругом склонения светила.



**Последовательность выполнения практической работы:**

**Задачи практической работы:**

**Задача 1.** Определите экваториальные координаты Альтаира ( $\alpha$  Орла), Сириуса ( $\alpha$  Большого Пса) и Веги ( $\alpha$  Лир).

**Задача 2.** Используя карту звёздного неба, найдите звезду по её координатам:  $\delta = +35^\circ$ ;  $\alpha = 1^h 6^m$ .

**Задача 3.** Определите, какой является звезда  $\delta$  Стрельца, для наблюдателя, находящего на широте  $55^\circ 15'$ . Определить, восходящей или невосходящей является звезда двумя способами: с использованием накладного круга подвижной карты звёздного неба и с использованием формул условия видимости звезд.

**Практический способ.** Располагаем подвижный круг на звездной карте и при его вращении определяем, является звезда восходящей или невосходящей.

**Теоретический способ.**

Используем формулы условия видимости звезд:

Если  $|\delta| < 90^\circ - \varphi$ , то звезда является восходящей и заходящей.

Если  $|\delta| \geq 90^\circ - \varphi$ , то звезда в Северном полушарии является незаходящей

Если  $|\delta| \leq 90^\circ - \varphi$ , то звезда в Северном полушарии является невосходящей.

**Задача 4.** Установить подвижную карту звёздного неба на день и час наблюдения и назвать созвездия, расположенные в южной части неба от горизонта до полюса мира; на востоке – от горизонта до полюса мира.

**Задача 5.** Найти созвездия, расположенные между точками запада и севера, 10 октября в 21 час. Проверить правильность определения визуальным наблюдением звёздного неба.

**Задача 6.** Найти на звёздной карте созвездия с обозначенными в них туманностями и проверить, можно ли их наблюдать невооруженным глазом на день и час выполнения лабораторной работы.

**Задача 7.** Определить, будут ли видны созвездия Девы, Рака, Весов в полночь 15 сентября? Какое созвездие в это же время будет находиться вблизи горизонта на севере?

**Задача 8.** Определить, какие из перечисленных созвездий: Малая Медведица, Волопас, Возничий, Орион - для вашей широты будут незаходящими?

**Задача 9.** На карте звёздного неба найти пять любых перечисленных созвездий: Большая Медведица, Малая Медведица, Кассиопея, Андромеда, Пегас, Лебедь, Лира, Геркулес, Северная корона – и определить приближённо небесные координаты (склонение, и прямое восхождение)  $\alpha$ -звёзд этих созвездий.

**Задача 10.** Определить, какие созвездия будут находиться вблизи горизонта на Севере, Юге, Западе и Востоке 5 мая в полночь.

**Контрольные вопросы для закрепления теоретического материала к практическому занятию:**

1. Что такое звёздное небо? (*Звёздное небо - множество небесных светил, видимых с Земли ночью, на небесном своде. В ясную ночь человек с хорошим зрением увидит на небосводе не более 2—3 тысяч мерцающих точек. Тысячи лет назад древние астрономы разделили звездное небо на двенадцать секторов и придумали им имена и символы, под которыми они известны и поныне.*)

2. Что такое созвездия? (*Созвездия - участки, на которые разделена небесная сфера для удобства ориентирования на звёздном небе. В древности созвездиями назывались характерные фигуры, образуемые яркими звёздами.*)

3. Сколько на сегодняшний день созвездий? (*Сегодня есть 88 созвездий. Созвездия различны по занимаемой площади на небесной сфере и количеству звезд в них.*)

4. Перечислить основные созвездия или те, которые вы знаете. (*Существуют большие созвездия и маленькие. К первым относятся Большая Медведица, Геркулес, Пегас, Водолей, Волопас, Андромеда. Ко вторым - Южный Крест, Хамелеон, Летучая Рыба, Малый Пёс, Райская Птица. Конечно, мы назвали лишь малую толику, наиболее известные.*)

5. Что такое карта неба? (*Это изображение звёздного неба или его части на плоскости. Карту неба астрономы разделили на 2 части: южную и северную (по аналогии с полушариями Земли.)*)

Сделать вывод.

**Лабораторная работа №21. "Поиск астрофизических объектов на Слоуновском цифровом обзоре неба"**

Цель работы: познакомиться с типами астрофизических объектов, освоить поиск космических объектов по их небесным координатам в среде Слоуновского цифрового обзора неба, определить тип астрофизического объекта по его виду на снимках разного масштаба, оценить угловые размеры объектов.

Всё многообразие космических объектов, не принадлежащих Солнечной системе тел, можно разделить на несколько основных типов:

1) светлые и темные диффузные туманности, образованные межзвездным газом и пылью (рисунок 1);



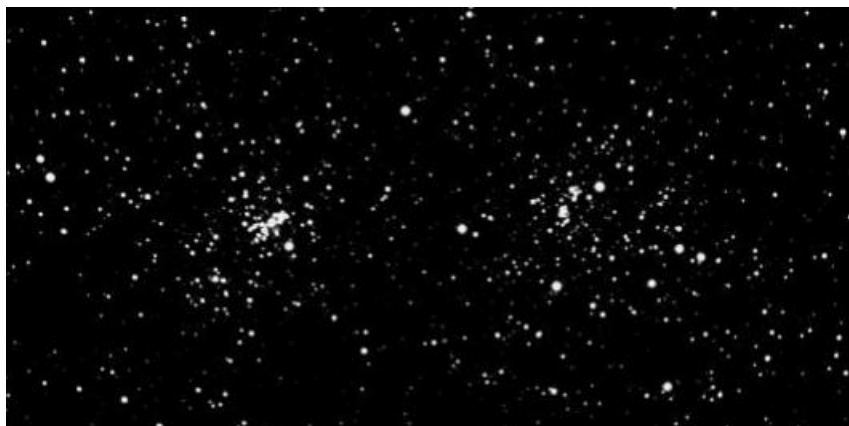
Рисунок 1 — Темная туманность Конская Голова на фоне светлой диффузной туманности (снимок обсерватории Кубанского государственного университета)

2) планетарные туманности — сброшенные оболочки массивных звезд, израсходовавших запас термоядерного топлива в своих недрах (рисунок 2);



Рисунок 2 — Крабовидная туманность (снимок обсерватории Кубанского государственного университета)

3) рассеянные звездные скопления, часто ассоциированные с газовыми туманностями (рисунок 3);



4) шаровые звездные скопления — в них звезды расположены внутри сферы, концентрация звезд возрастает к центру (рисунок 4);



5) галактики — удаленные звездные системы (рисунок 5).



Рисунок 3 — Рассеянные скопления  $h$  и  $\chi$  Персея (снимок обсерватории Кубанского государственного университета) Рисунок 4 — Шаровое скопление М 3 (снимок обсерватории Кубанского государственного университета) Рисунок 5 — Галактики М 33 (сверху) и М 64 (снизу) (снимок обсерватории Кубанского государственного университета)

Задание 1. Запустите интернет-браузер и наберите в адресной строке следующую ссылку <http://skyserver.sdss3.org/dr10/en/tools/chart/chartinfo.aspx>.

2. В загрузившейся странице интерфейса доступа к звездным картам наберите прямое восхождение RA и склонение Dec объектов из таблиц 1 и 2. Масштаб сначала возьмите самый маленький (рисунок 6), а потом увеличивайте его по необходимости.

Рисунок 6 — Параметры для загрузки изображения Слоуновского цифрового обзора неба, предназначенного для выполнения данной лабораторной работы.



Определите тип объектов, расположенных по координатам, указанным в таблицах 1 и 2, колонку «Тип» заполните самостоятельно.

Таблица 1 — Координаты объектов для определения их типов, 1 вариант

№	Обозначение	RA, угловых градусов	Dec, угловых градусов	Тип
1	M 15	322.5	12.1	Шар.ск.
2	NGC 5053	199.1	17.7	Шар.ск.
3		129	15	Расс. ск. сверху Ясли, снизу M 67
4	M 5	229.65	2.1	Шар.ск.
5	M 97	168.7	55	Планет.тум.
6	NGC 2474	119.45	53.42	Планет.тум.
7	IC 351	56.88	35.05	Планет.тум.
8	NGC 1977	83.75	-5	Дифф. тум.
9	M 33	23.5	30.65	Спир. гал.
10	M 85	186.35	18.2	Эллипт. гал.
11	NGC 2903	143	21.5	Спир. гал.

#### Контрольные вопросы

1. Назовите отличительные признаки диффузных туманностей.
2. В каких звездных скоплениях как правило больше звезд: в шаровых или в рассеянных?
3. Назовите отличительные признаки звездных скоплений рассеянных и шаровых.
4. Назовите отличительные признаки планетарных туманностей.
5. По каким признакам можно установить, что объект на снимке представляет собой галактику?

Сделайте вывод.



## ШКАЛА ОЦЕНКИ РЕЗУЛЬТАТОВ ОЦЕНКИ ВЫПОЛНЕНИЯ ЛАБОРАТОРНЫХ ЗАНЯТИЙ

Оценка «5» (отлично) ставится в следующем случае:

- работа выполнена полностью;
- сделан перевод единиц всех физических величин в «СИ», все необходимые данные занесены в условие, правильно выполнены чертежи, схемы, графики, рисунки, сопутствующие решению задач, правильно проведены математические расчеты и дан полный ответ;
- на качественные и теоретические вопросы дан полный, исчерпывающий ответ литературным языком в определенной логической последовательности,;
- студент обнаруживает верное понимание физической сущности рассматриваемых явлений и закономерностей, законов и теорий, дает точное определение и истолкование основных понятий, законов, теорий при защите практической работы.

Оценка «4» (хорошо) ставится в следующем случае:

- работа выполнена полностью или не менее чем на 80 % от объема задания, но в ней имеются недочеты и несущественные ошибки;
- ответ на качественные и теоретические вопросы удовлетворяет вышеперечисленным требованиям, но содержит неточности в изложении фактов определений, понятий, объяснении взаимосвязей, выводах и решении задач.

Оценка «3» (удовлетворительно) ставится в следующем случае:

- работа выполнена в основном верно (объем выполненной части составляет не менее 2/3 от общего объема), но допущены существенные неточности;
- студент обнаруживает понимание учебного материала при недостаточной полноте усвоения понятий и закономерностей;
- умеет применять полученные знания при решении простых задач с использованием готовых формул, но затрудняется при решении качественных задач и сложных количественных задач, требующих преобразования формул. Оценка «2» (неудовлетворительно) ставится в следующем случае:

- работа в основном не выполнена (объем выполненной части менее 2/3 от общего объема задания);
- студент показывает незнание основных понятий, непонимание изученных закономерностей и взаимосвязей, не умеет решать количественные и качественные задачи.

## ИНФОРМАЦИОННОЕ ОБЕСПЕЧЕНИЕ

### Основные источники:

1. Дмитриева, В. Ф. Физика: учебник для студентов образовательных учреждений среднего профессионального образования / В. Ф. Дмитриева. – 15-е изд., стер. – М.: Издательский центр «Академия», 2011. – 464 с. ISBN 978-5-7695-8554-8

### Дополнительные источники:

1. Мякишев, Г. Я., Буховцев, Б. Б., Сотский, Н. Н. / Под ред. Парфентьевой Н. А. Физика. Учебник для 10 кл. – М.: Издательство «Просвещение», 2019. – 416с.
2. Мякишев, Г. Я., Буховцев, Б. Б., Чаругин, В.М. / Под ред. Парфентьевой Н. А. Физика. Учебник для 11 кл. – М.: Издательство «Просвещение», 2019. – 399с.

### Перечень Интернет-ресурсов:

1. Единая коллекция цифровых образовательных ресурсов. – Режим доступа: <http://school-collection.edu.ru/catalog/pupil/?subject=30> (дата обращения: 29.08.2022);
  2. КМ-школа. – Режим доступа: <http://www.km-school.ru/>(дата обращения: 29.08.2022);
  3. Открытая физика. – Режим доступа: <http://www.physics.ru/courses/op25part2/design/index.htm> (дата обращения: 29.08.2022);
  4. Платформа ЯКласс – Режим доступа: <http://www.yaklass.ru/> (дата обращения: 29.08.2022);
  5. Российская электронная школа – Режим доступа: <http://www.reshe.edu.ru/> (дата обращения: 29.08.2022);
  6. Физика.ru. – Режим доступа: <http://www.fizika.ru> (дата обращения: 29.08.2022);
  7. ФИПИ (ВПР 11 класс) – Режим доступа: <http://www.fipi.ru/> (дата обращения: 29.08.2022);
- Электронный учебник – Режим доступа: <http://www.physbook.ru/>(дата обращения: 29.08.2022).

Отчет должен содержать:

1. Название занятия.
2. Цель занятия.
3. Задание. Вариант (если есть)
4. Краткое описание хода работы
5. Результаты выполнения задания с решением, приведением формул, построением графиков и т.д.
6. Ответы на контрольные вопросы
7. Вывод по результатам занятия.

ГОСУДАРСТВЕННОЕ БЮДЖЕТНОЕ ПРОФЕССИОНАЛЬНОЕ  
ОБРАЗОВАТЕЛЬНОЕ УЧРЕЖДЕНИЕ НОВОСИБИРСКОЙ ОБЛАСТИ  
«НОВОСИБИРСКИЙ РЕЧНОЙ КОЛЛЕДЖ»

**ОТЧЕТ**  
по лабораторной работе № \_\_\_\_\_  
« \_\_\_\_\_ »  
название

**ПО УЧЕБНОЙ ДИСЦИПЛИНЕ**

**ОУД 11 Физика**

для специальности:

**26.02.03 «СУДОВОЖДЕНИЕ»**

Выполнил:

Студент группы \_\_\_\_\_

(Ф.И.О.)

« \_\_\_\_\_ » \_\_\_\_\_ 20\_\_ г.

Проверил:

Преподаватель

(Ф.И.О.)

« \_\_\_\_\_ » \_\_\_\_\_ 20\_\_ г.

\_\_\_\_\_ (оценка)

Новосибирск, 2023 г.